

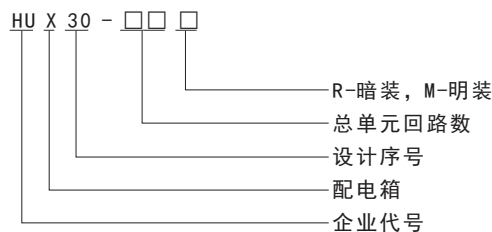
HUX-30 系列低压配电箱



一、适用范围

HUX-30系列低压配电箱（箱体）是一种安装宽度为9mm整数倍数的模数化电器的终端配电装置，箱体和面板是由金属材料折弯焊接而成，面板上嵌有透明小门，安装分明装和暗装两种。箱内装有绝缘座、接地、接零端子和顶帽形导轨，上、下、底部均开有进出线孔。产品适用于安装宽度为9mm模数、有导轨卡的电器元件，线路原理为380V/220V三相五线制、单相三线制的简单控制电路。

二、型号及含义



三、正常安装条件

- 1、安装方式：暗装安装于空心墙壁，明装安装于不可燃墙壁
- 2、安装过程中的温度范围：-25℃~+60℃
- 3、房屋建筑过程中的最高温度：+60℃
- 4、安装方法：打开小门，将门框上左右两颗螺丝拧下，取下面板，便可安装电器元件和成套接线。安装接线完毕，将面板盖上并拧紧门框上的螺丝即可。
- 5、安全保护：箱体内装入电器元件通电使用过程中，一定要保证箱体可靠接地。

四、主要技术参数

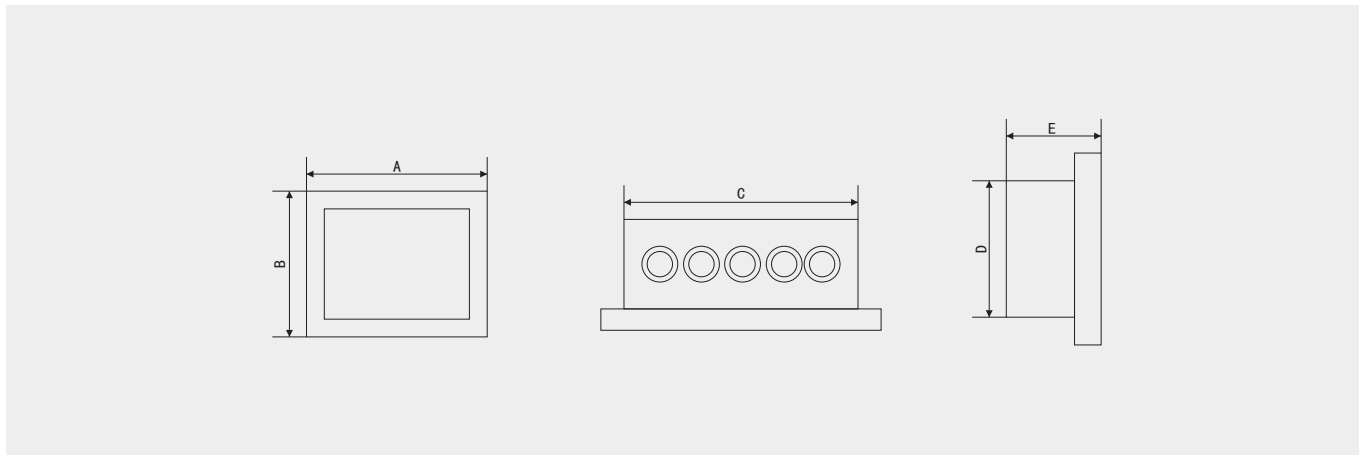
工频耐压	接地直流电阻	绝缘直流电阻	防护等级
2000V 1min	不大于0.05Ω	不小于5MΩ	IP30

HUX-30

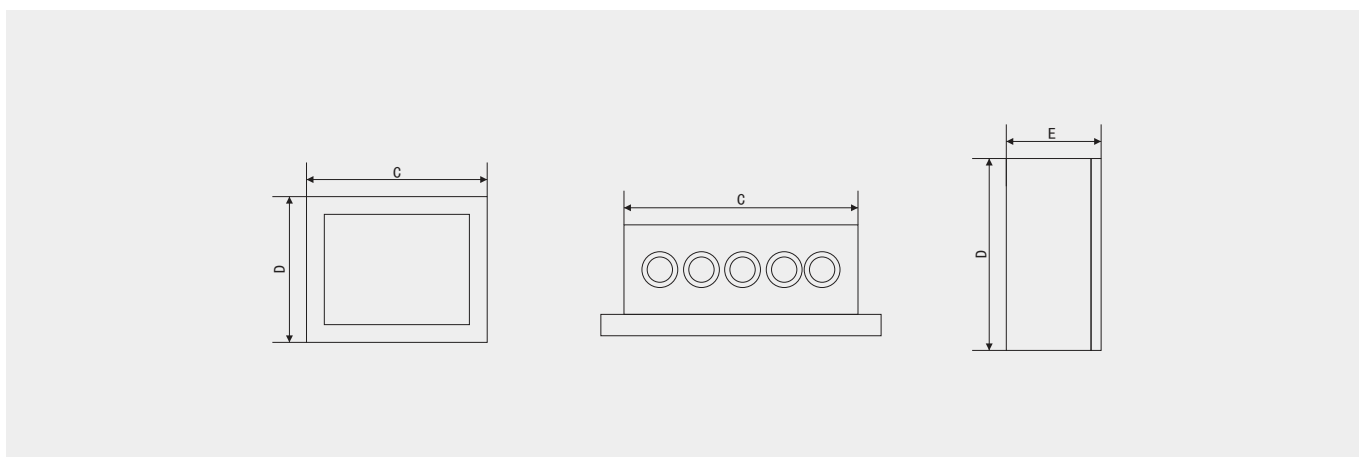
系列低压配电箱

五、外形及安装尺寸

暗装箱外型编码



明装箱外型编码



回路数	暗装面板尺寸		明（暗）装箱体尺寸		明装安装孔尺寸	
	A	B	C	D	E	F
4	155	175	130	150	55	75
6	195	225	170	200	80	60
8	235	225	210	200	12	60
10	275	275	251	251	110	170
12	315	275	290	251	150	170
15	365	275	340	251	200	170
18	415	275	390	251	255	170
20	275	485	251	460	110	370
24	315	485	290	460	150	370
30	365	485	340	460	200	370
36	415	485	390	460	255	370
45	365	685	340	660	200	570