

一级配电

DW17 系列万能式断路器

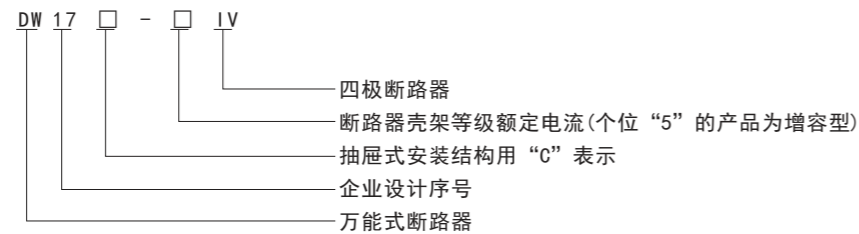


一、适用范围

DW17系列万能式断路器(以下简称断路器),适用于交流50Hz,额定电流至4000A,额定工作电压380V的配电网中,用来分配电能和保护线路和电源设备的过载、欠电压、短路等。在正常条件下,可作为线路的不频繁转换之用。

本产品符合GB14048.2标准。

二、型号及含义



三、断路器的正常工作条件

- 1、周围空气温度为40℃~-5℃,24h内的平均值不超过+35℃。
- 2、安装地点:海拔不超过2000m。
- 3、大气条件:大气相对湿度在周围空气温度为+40℃时不超过50%;在较低温度下可以有较高的相对湿度;最湿月的月平均最大相对湿度为90%。同时该月的平均最低温度为+25℃,并考虑到因温度变化发生在产品表面上的凝露。
- 4、污染等级:3级。
- 5、安装条件:断路器应按说明书成套安装户内单独安装,与垂直面的倾斜度不超过5°。
- 6、安装类别:IV。

四、主要技术数据与性能

1、断路器在不同环境下的额定电流见表1

表 1

断路器结构尺寸等级	断路器型号	额定电流A(防护等级为IP00)					
		固定式			抽屉式		
		35℃	45℃	55℃	35℃	45℃	55℃
结构尺寸1	630	630	630	630	630	630	630
	800	800	800	800	800	800	800
	1000	1000	1000	1000	1000	1000	1000
	1250	1250	1250	1250	1250	1250	1250
	1600	1600	1530	1460	1600	1530	1460
结构尺寸2	1605	1900	1810	1720	1900	1720	1620
	2000	2000	2000	2000	2000	2000	2000
	2500	2500	2500	2400	2500	2400	2300
结构尺寸3	2505	2900	2900	2900	2900	2900	2770
	3200	3200	3200	3200	3200	3200	3200
	3205	3900	3900	3900	3900	3900	3750

注:当断路器DW17-630、800、1000、1250型选用无过电流脱扣器时额定电流可分别提高到760、910、1200、1300A。

一级配电

DW17 系列万能式断路器

2、断路器的通断能力

本系列断路器通断能力按 $0.3min C0.3min C0$ 要求;当电源为上进线或下进线及短路短延时保护(延时为 $\leq 300ms$),通断能力指标相同,具体指标见表2。

表 2

壳架等级额定电流 I_{nm} (A)	额定工作电压	额定分断能力(kA)/ $\cos\phi$ (有效值)	额定接通能力(kA) 690V~(峰值)	全分断时间(ms)
	交流(V)			
630~1605	400V/690V	690V~	105	约30
2000~2505	400V/690V	50/0.25	130	约30
3200~3205	400V/690V	80/0.2	180	约30

注:手动直接操作的断路器,不应用于预期电流峰值超过10kA的电路中。

3、分励脱扣器、欠电压脱扣器、闭锁电磁铁、释能电磁铁与操作电动机的功耗见表3。

表 3

名称	交流	交流	直流	直流
	电压(V)	功率(VA)	电压(V)	功率(W)
分励脱扣器	380、220	510	220、110	220
欠电压脱扣器	380、220	30	220、110	10
闭锁电磁铁	380、220	30	220、110	10
释能电磁铁	380、220	510	220、110	220
电动机	380、220	700	220、110	400、500

注:1、分励脱扣器的动作电压范围为额定工作电压的70%~110%。

2、欠电压脱扣器、闭锁电磁铁、电动机操作机构和释能装置的动作电压为额定工作电压的85%~110%。

4、过电流脱扣器的保护特性

4.1 过载脱扣器的长延时动作见表4。

表 4

序号	过载电流/脱扣器额定电流(I_n)	动作时间
1	1.05	>2n冷态
2	1.2	<2h热态
3	1.5	<2min热态
4	6	25s>T>5s冷态

注:三相断路器在二相负载时序号2动作电流允许提高10%,单相负载允许提高20%。

5、断路器的机械寿命,电寿命次数见表5

表 5

壳架等级额定电流 I_{nm} (A)	机械寿命(次)	电寿命(次)	抽屉式插入装置的机械寿命(次)
630~1605	20000	1000	100
2000~3205	10000	500	100

注:1、DW17-630~1600为电动机预储能操作时其机械寿命为10000次。

2、电寿命的试验条件为:U=1.05U_e, I=I_e, $\cos\phi=0.8\pm 0.1$ 。

一级配电

DW17 系列万能式断路器

6、辅助开关的接通分断能力见表6，其机械寿命为20000次，电寿命为10000次。

表 6

电源种类	约定发热电流 (I _{th})	额定控制容量 (P _e)	额定工作电压 (U _e)	接通与分断条件			试验周期 (次)	间隔时间 (s)	通电时间 (ms)
				U/U _e	I/I _e	COSΦ或T (ms)			
交流	5A	300VA	127~380V	1.1	1.1×10	0.7	50	5~10	60~200
直流	5A	60W	110~220V	1.1	1.1×1	300	20	5~10	120

7、断路器安全间距(包括飞弧距离)见表7

表 7

壳架等级额定电流 I _{nm} (A)	固定水平联结及抽屉式安全间距 (mm)				固定式垂直联结安全间距 (mm)			
	A	B	C	D	A	B	C	D
DW17-630/800/1250/1600	250	100	100	120	250	100	100	120
DW17-1605	250	100	100	120	500	100	100	120
DW17-2000/2500/3200	350	100	100	120	500	100	100	120
DW17-2505/3205	350	100	100	120				

注：1、所有带电零件与接地零件之间必须可靠绝缘。

2、本表为交流为380V数据。

8、断路器过电流脱扣器的额定电流调节范围及断路器的重量见表8。

表 8

项目	DW17型号	三极										四极								备注	
		630	800	1000	1250	1600	1605	2000	2500	2505	3200	3205	630	800	1000	1250	1600	1605	2000		
过 载 脱 扣 器	过载长延时脱扣器整定电流调节范围 (A)	200-300-400	√	√								√	√	√	√	√					任 选 一 种
	350-500-630	√	√	√								√	√	√	√	√					
	500-650-800		√										√								
	500-750-1000			√	√									√	√	√					
	750-1000-1250				√									√							
	900-1200-1600					√										√					
	900-1400-1900						√											√	√		
	1000-1500-2000							√												√	
	1500-2000-2500								√												
1900-2400-2900									√												
短 路 脱 扣 器	短路短延时脱扣器整定电流调节范围 (kA)	3-4-5	√	√	√	√						√	√	√	√	√				任 选 一 种	
	5-5.6-8	√	√	√	√	√	√					√	√	√	√	√					
	8-10-12						√	√	√	√								√	√		
	8-12-16									√											
	10-15-20										√										
	1.5-4-5	√	√	√	√							√	√	√	√	√					
	2-3-4	√	√	√	√	√	√	√	√			√	√	√	√	√					
	4-6-8							√	√	√	√		√	√	√	√					
	6-9-12									√	√								√		√
	8-12-16											√									
10-15-20																					
断 路 器 重 量 (kg)	无过载固定式	28	28.5	29	31.5	34.5	38.7	61	64	73	109	122									
	抽屉式	58	59.5	61	63.5	66.5	71.7	116	119	132	160	179									

一级配电

DW17 系列万能式断路器

五、种类和规格

1、断路器的种类和规格见表9

表 9

序号	分类	DW17型号	三极					四极			备注	
			630~1605	2000	2500~2505	3200	3205	630~1600	2000	2500		
1	主电路	AC 电压至400V~690V	√	√	√	√	√	√	√	√	任选一种	
2	操作方式	手动	右侧直接操作	√	√	√			√	√	√	任选一种
			正面直接操作	√	√	√			√	√		
		正面快速操作	√	√	√	√	√	√	√	√		
		电动	电动机操作	√	√	√	√	√	√	√	√	
电动机储能带释能操作	√		√	√	√	√	√	√	√			
3	电压脱扣器	欠电压	瞬时动作	√	√	√	√	√	√	√	√	三种脱扣器只能选其中二种或选用双分励脱扣器
			延时动作	√	√	√	√	√	√	√	√	
		分励脱扣器	分励脱扣器	√	√	√	√	√	√	√	√	
			闭锁电磁铁	√	√	√	√	√				
4	过电流脱扣	过载长延时及短路瞬时	√	√	√			√	√	√	任选一种	
		过载长延时及短路短延时	√	√	√			√	√	√		
		短路瞬时	√	√	√	√	√	√	√	√		
		短路短延时(ZZ)	√	√	√	√	√	√	√	√		
		无过电流脱扣器	√	√	√	√	√	√	√	√		
5	安装接线	固定式	水平联结	√	√	√	√	√	√	√	√	任选一种
			垂直联结	√	√	√	√	√	√	√	√	
		抽屉式	水平联结	√	√	√	√	√	√	√	√	
			垂直联结	√	√	√	√	√	√	√	√	

六、安装使用和维护

- 1、安装前应以500V兆欧表检查断路器绝缘电阻，在周围介质温度20℃~±5℃和相对湿度为50%~70%时应不小于100MΩ，否则应进行处理，待绝缘电阻达到要求后方可使用。
- 2、安装前应检查断路器的规格是否符合要求。
- 3、检查断路器在闭合和断开过程中，其可动部分与灭弧室的零件应无卡住和碰擦现象。并且指示标牌能正确的指示断路器工作状态。
- 4、固定式断路器安装时，其底座应居于垂直水平的位置，用安装螺钉固定。同事必须可靠接地，接地螺钉处有“⊕”符号标记。
- 5、安装时应考虑断路器的安装间距(参见表7)。
- 6、断路器安装必须平整。
- 7、检查分励脱扣器，欠电压脱扣器动作是否正常，随后在欠电压脱扣器吸合条件下，手动操作或电动操作应可靠地使断路器闭合，当用分励脱扣器或欠电压脱扣器或手动脱扣时，应使断路器可靠断开，进行五次操作试验。
- 8、使用过程中发现铁芯有特异噪声时，应将工作极面的防锈油抹净。
- 9、断路器应定期进行维护：
 - 9.1 清理尘埃，以保持断路器的绝缘良好；
 - 9.2 对各个转动或滑动部分加注润滑油；
 - 9.3 检查各种脱扣器的整定值和动作值以及操作过程；
 - 9.4 检查触头系统：抹净触头上的烟痕，发现触头接触面上有小的金属粒时，应将其清除；如果触头银合金的厚度小到1mm时必须更换触头；如果主触头超程小于4mm以及动静弧触头刚接触时动静主触头间距离小于2mm时必须调整有关触头；检查软联结有无损伤，如有折断层，应去掉该层，发现折断严重，应更换。
 - 9.5 断路器经受短路电流后，除必须检查触头系统外，需清理灭弧罩两壁烟痕如果来弧栅片烧损严重，则应更换灭弧罩；
 - 9.6 联接断路器主回路接线端的母线，离接线端200~250mm处应用绝缘件固定，以免电力造成损害。

DW17 系列万能式断路器

七、外形及安装尺寸

1、DW17-630、800、1000、1250、1600三极固定式断路器外形及安装尺寸见图1、图2。

图 1、水平接线

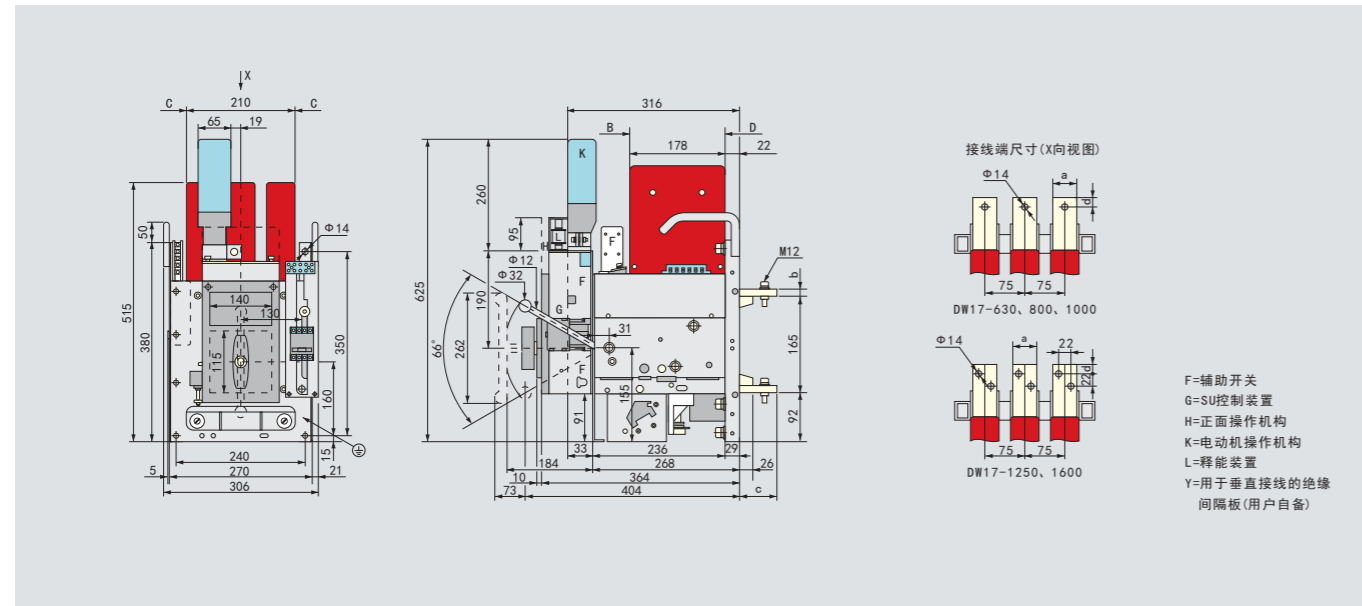
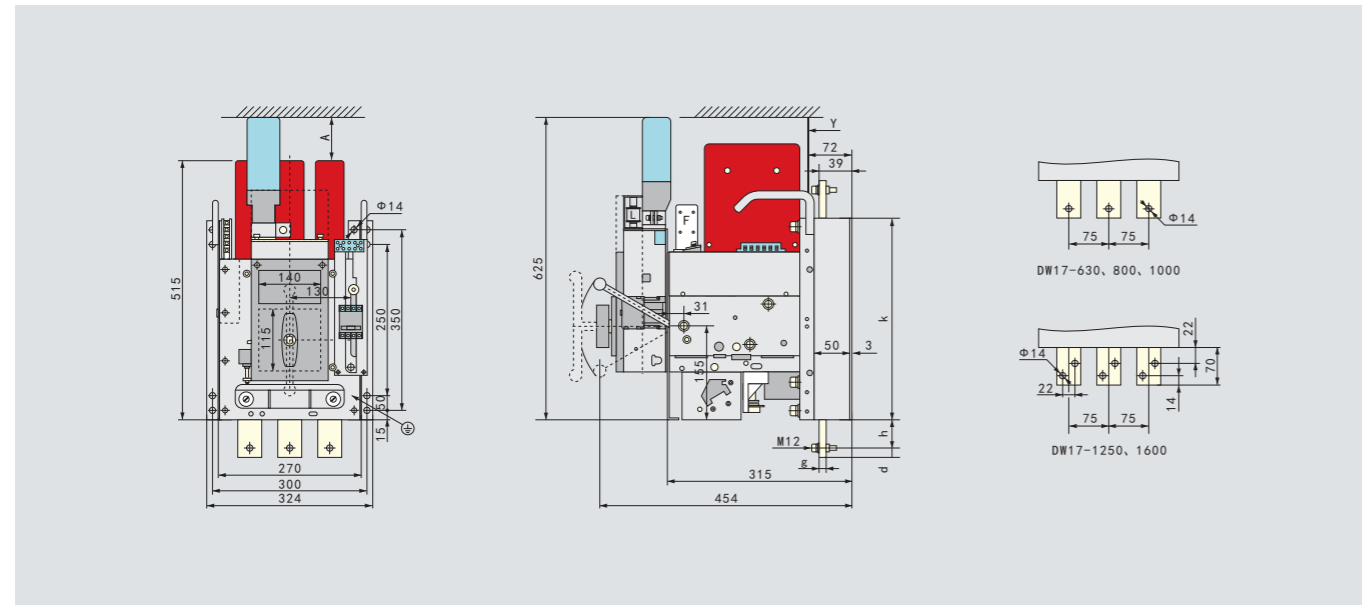


图 2、垂直接线(注意：用户加装绝缘隔板Y)



DW17-630、800、1000、1250、1600三极固定式断路器安装尺寸

额定电流 (A)	a	b	c	d	g	h	k
DW17-630	30	5	61	15	5	50	480
DW17-800、1000	40	8	71	20	8	60	500
DW17-1250	50	10	81	14	10	70	520
DW17-1600	50	20	81	14	15	70	520

DW17 系列万能式断路器

2、DW17-2000、2500三极固定式断路器外形及安装尺寸见图3、图4。

图 3、水平接线

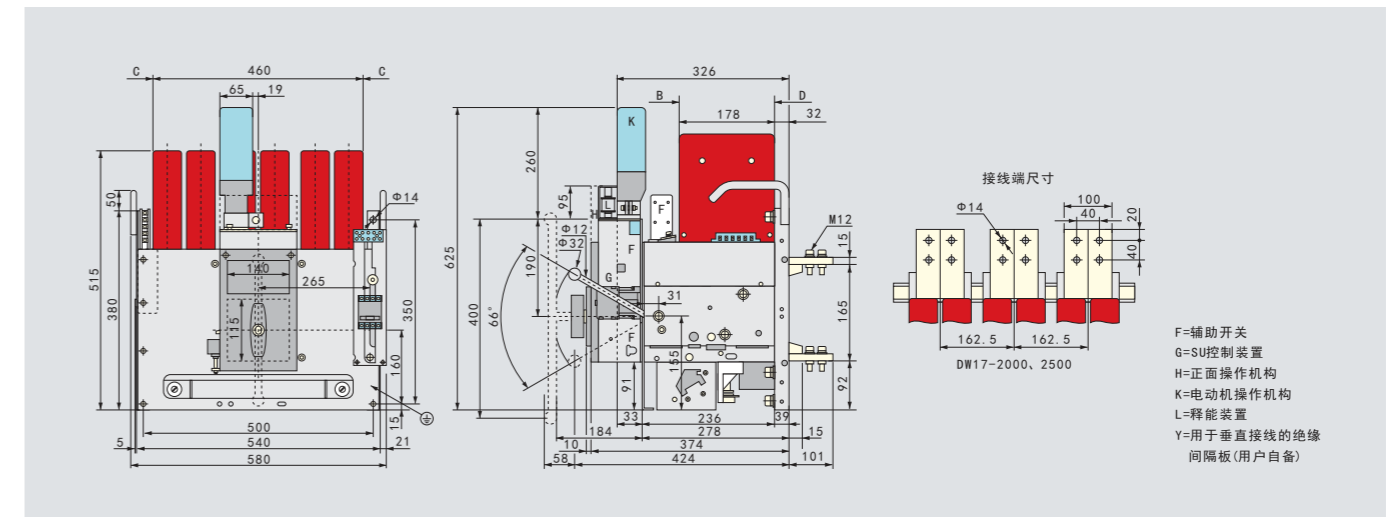
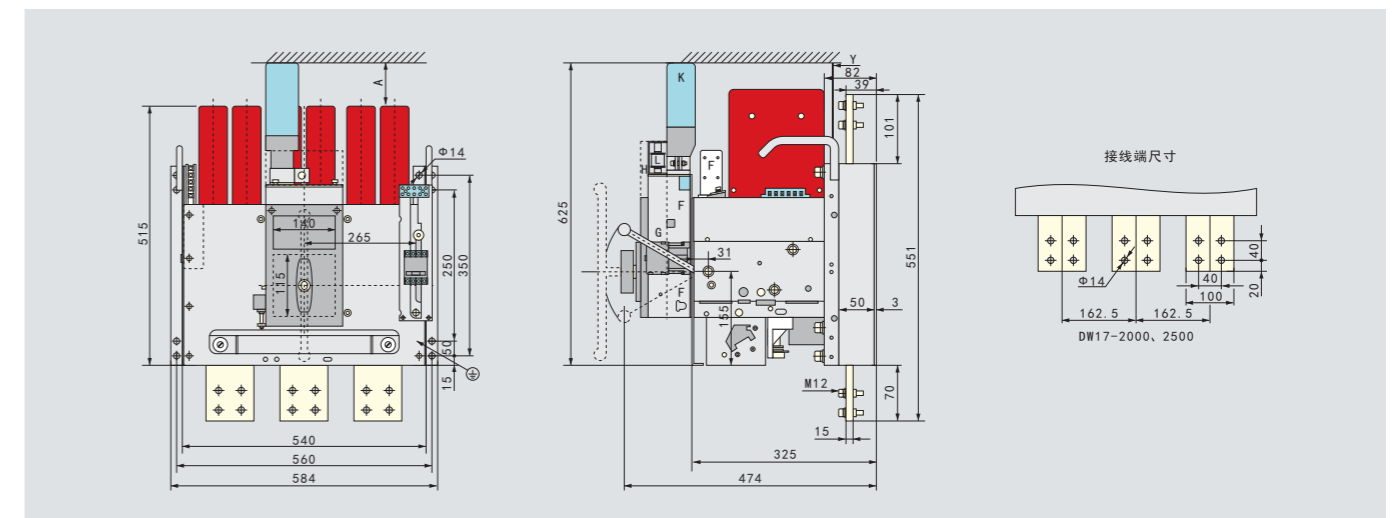
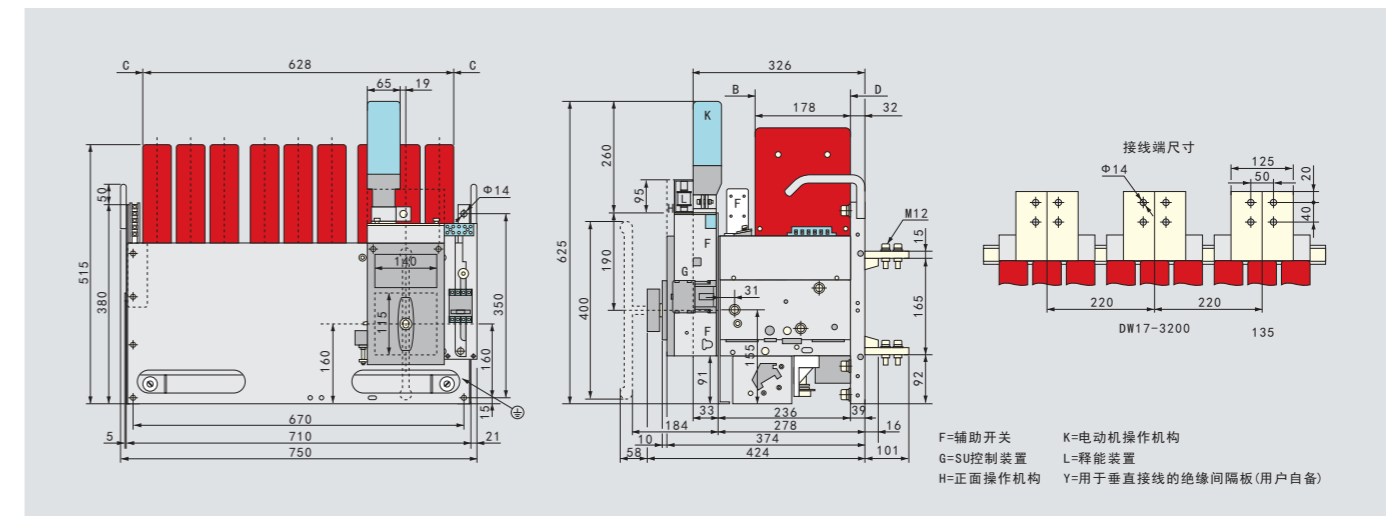


图 4、垂直接线(注意：用户加装绝缘隔板Y)



3、DW17-3200三极固定式断路器外形及安装尺寸见图5、图6。

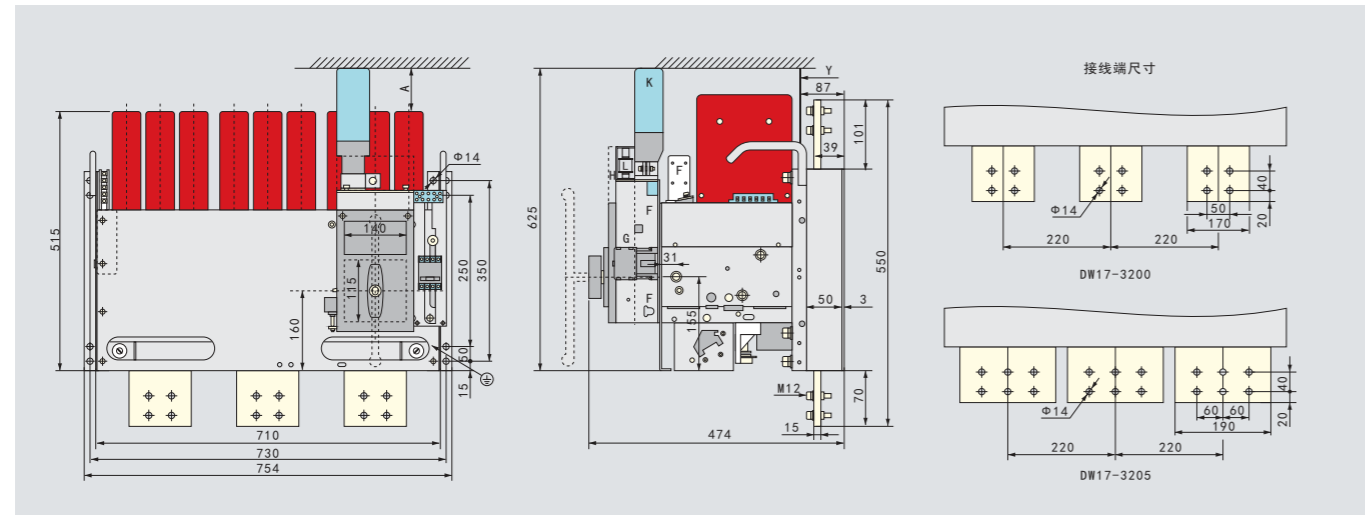
图 5、水平接线



一级配电

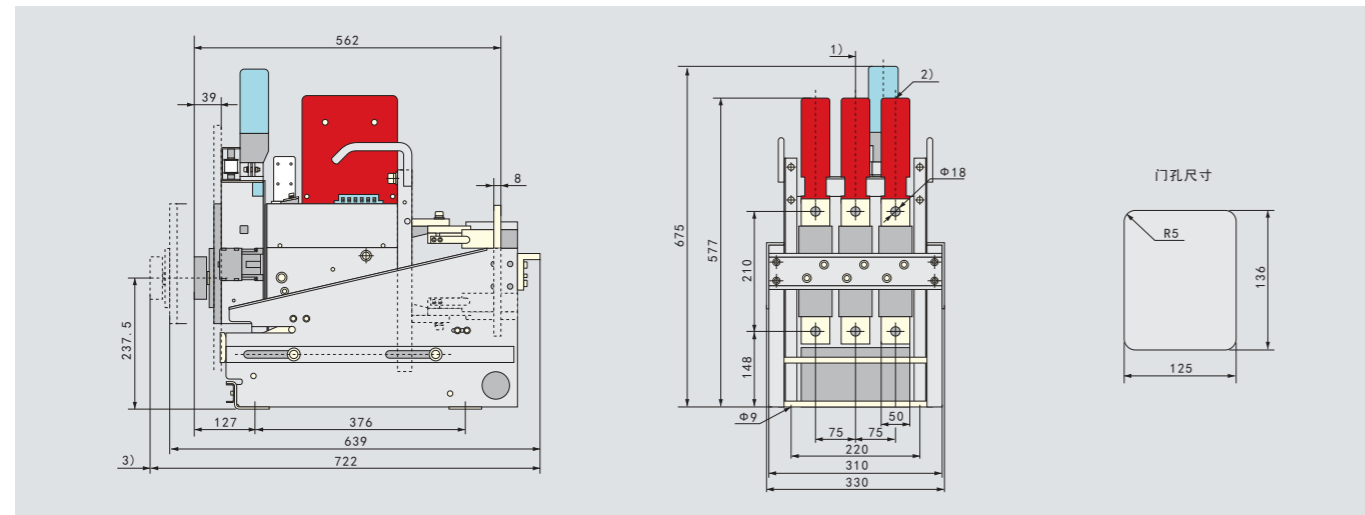
DW17 系列万能式断路器

图 6、垂直接线(注意:用户加装绝缘板Y)



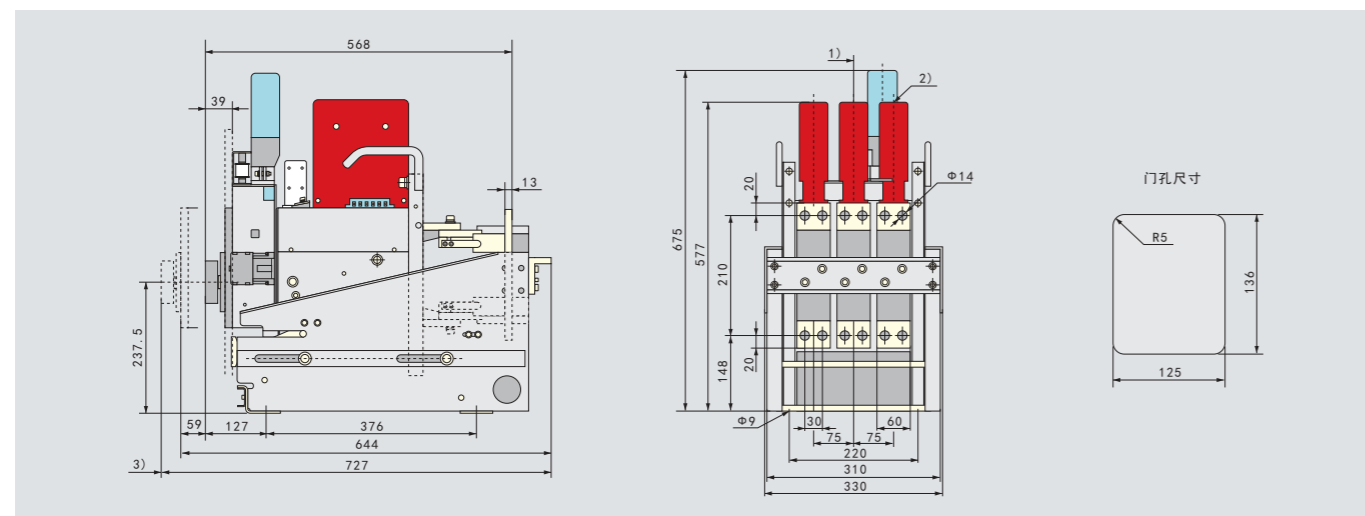
5、DW17C-630、800、1000、1250、1600三极抽屉式断路器外形及安装尺寸见图7。

图 7、1)操作机构中心线。2)安全间距A、B、C、D参见固定式。3)开关拉出距离



6、DW17C-1605三极抽屉式断路器外形及安装尺寸见图8。

图 8、1)操作机构中心线。2)安全间距A、B、C、D参见固定式。3)开关拉出距离

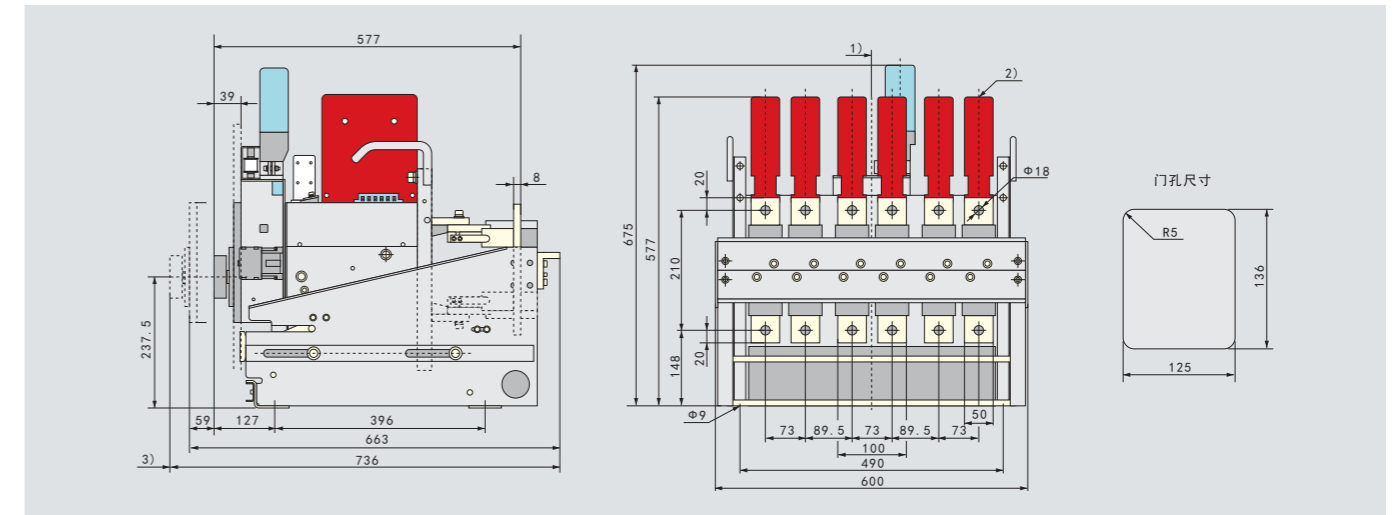


一级配电

DW17 系列万能式断路器

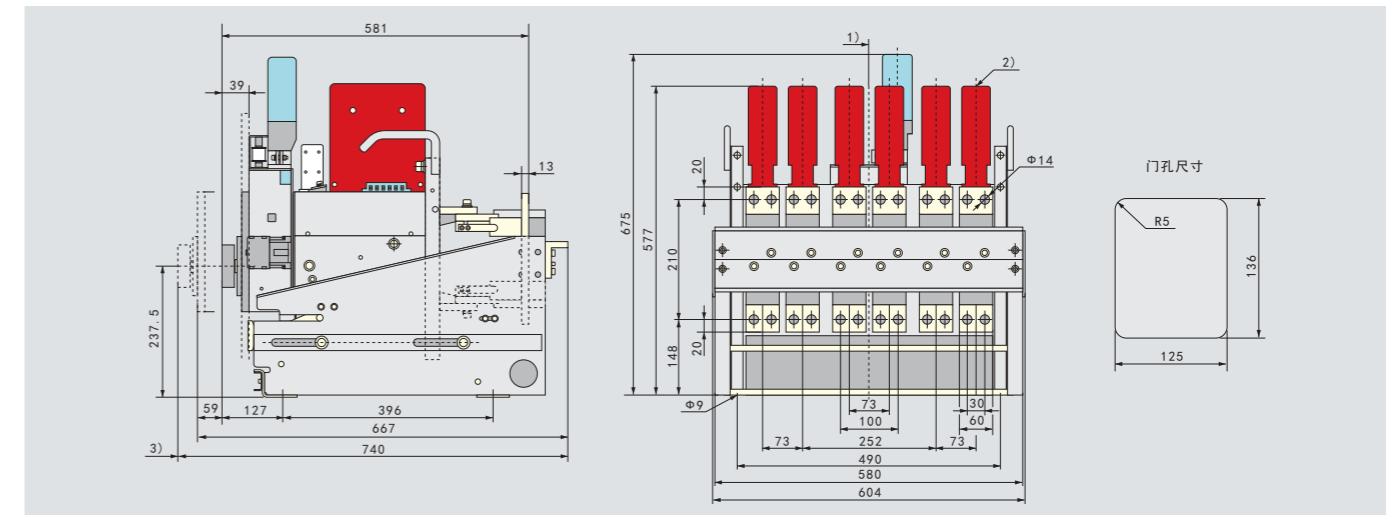
7、DW17C-2000、2500三极抽屉式断路器外形及安装尺寸见图9

图 9、1)操作机构中心线。2)安全间距A、B、C、D参见固定式。3)开关拉出距离



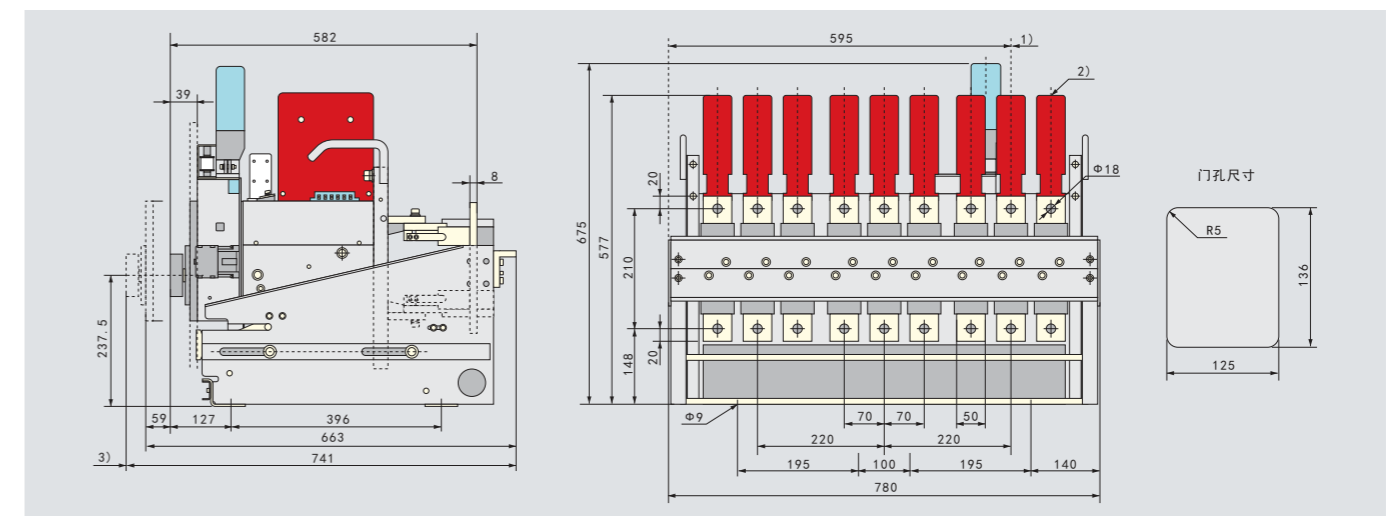
8、DW17C-2505三极抽屉式断路器外形及安装尺寸见图10。

图 10、1)操作机构中心线。2)安全间距A、B、C、D参见固定式。3)开关拉出距离



9、DW17C-3200三极抽屉式断路器外形及安装尺寸见图11。

图 11、1)操作机构中心线。2)安全间距A、B、C、D参见固定式。3)开关拉出距离



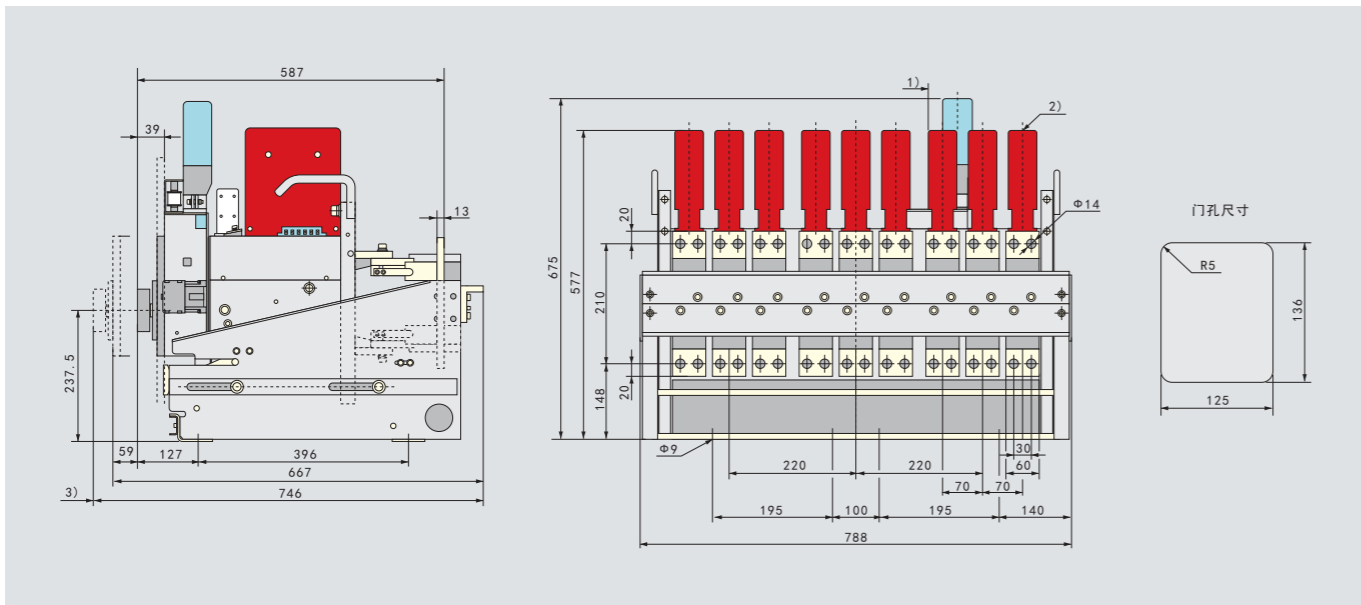
A

一级配电

DW17 系列万能式断路器

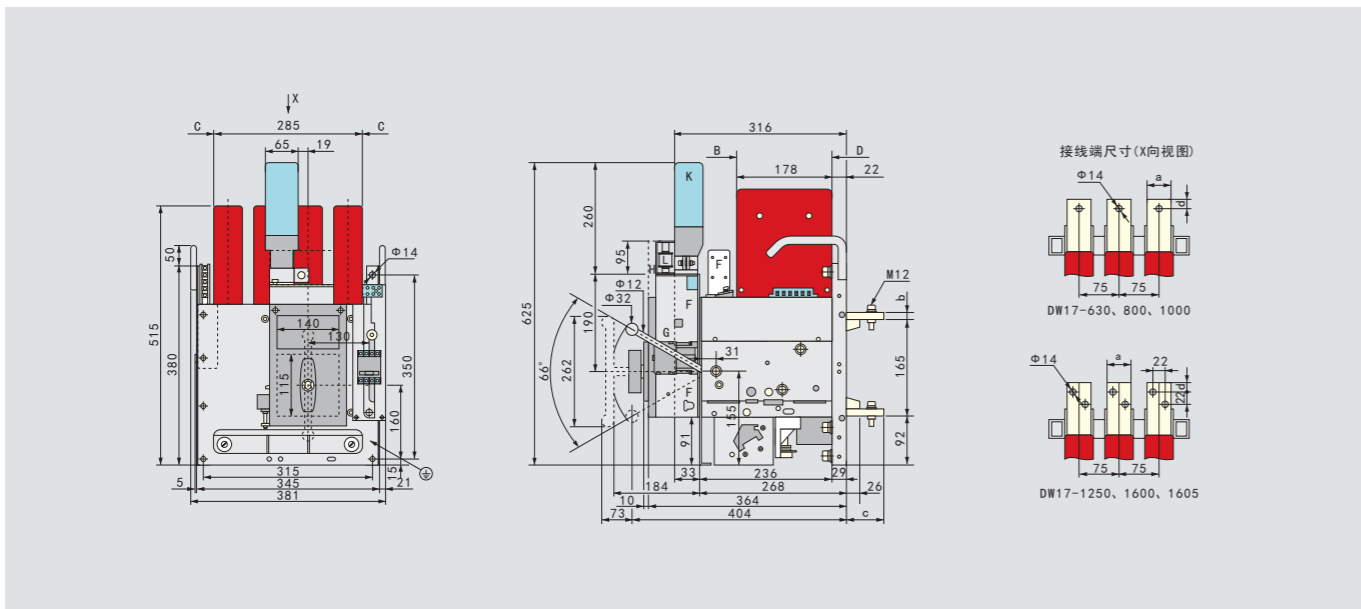
9、DW17C-3205三极抽屛式断路器外形及安装尺寸见图12。

图 12、1)操作机构中心线。2)安全间距A、B、C、D参见固定式。3)开关拉出距离



9、DW17-630、800、1000、1250、1600四极固定式断路器外形及安装尺寸见图13。

图 13、水平接线



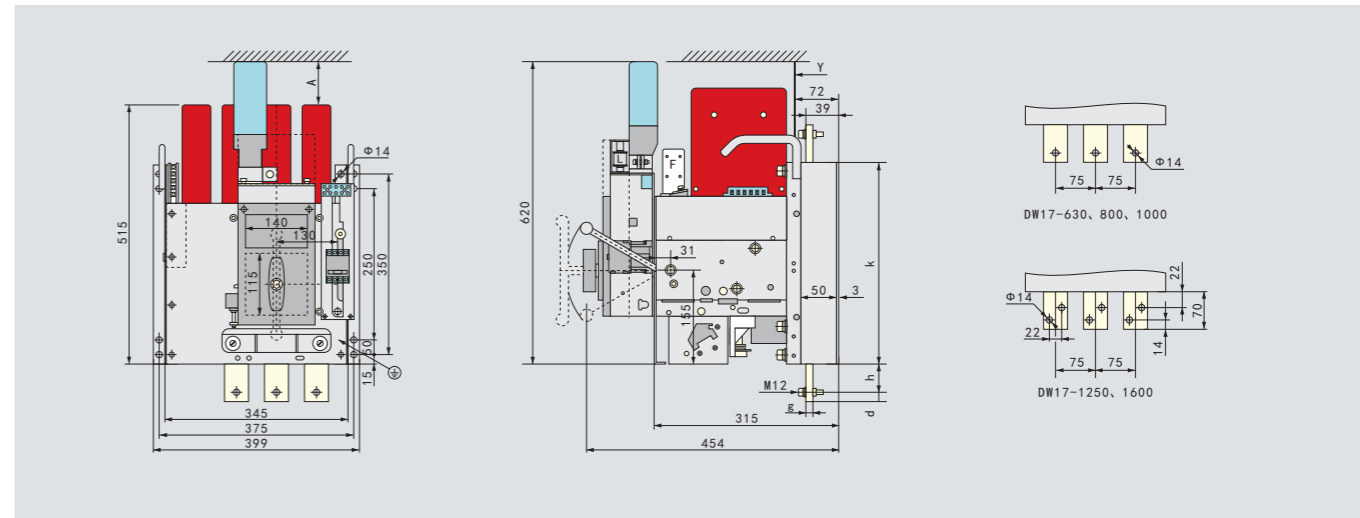
DW17-630、800、1000、1250、1600四极固定式断路器安装尺寸

额定电流 (A)	a	b	c	d	g	h	k
DW17-630	30	5	61	15	5	50	480
DW17-800、1000	40	8	71	20	8	60	500
DW17-1250	50	10	81	-	10	70	520
DW17-1600	50	20	81	-	15	70	520

一级配电

DW17 系列万能式断路器

图 14、垂直接线(注意：用户加装绝缘隔板Y)



9、DW17-2000、2500四极固定式断路器外形及安装尺寸见图15。

图 15、水平接线

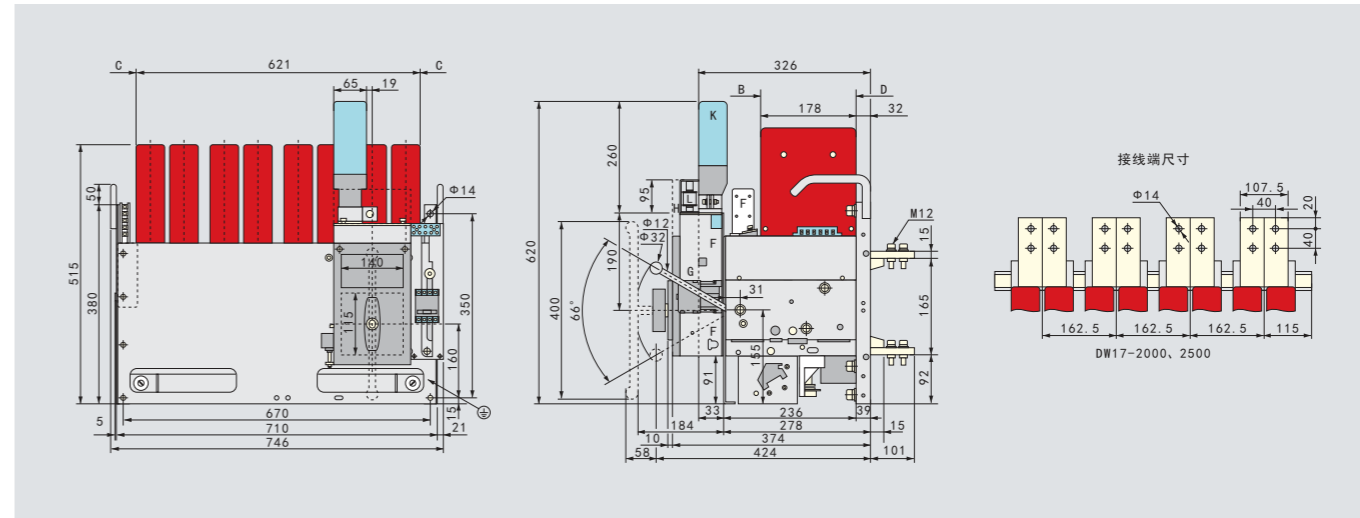


图 16、垂直接线(注意：用户加装绝缘隔板Y)

