

## HUM8L 系列漏电断路器



### 一、适用范围

HUM8L系列漏电断路器(以下简称断路器)适用于交流50Hz、额定电压至400V、额定电流至630A的电力系统中,用来分配电能和保护电力系统免受过载、短路等故障的危害,也可用来控制电动机不频繁的操作。

该断路器的漏电(剩余电流)保护功能是对有致命危险的人身触电提供间接接触保护,还可以防止由于过电流保护装置不能检测出的而长期存在的接地故障电流引起的电气火灾。

该断路器的剩余动作电流的额定值可调节,漏电保护动作时间也可调节。因此可在配电系统中实现漏电时的选择性保护。当额定剩余动作电流整定为30mA时,在有关的保护装置失灵时,该断路器还可用作对直接接触起保护作用的装置。

按直流量情况分类:AC型,对无论是突然施加或缓慢上升的无直流分量的剩余正弦电流确保脱扣的CBR;A型,对无论是突然施加或缓慢上升的,具有规定的剩余脉动直流剩余正弦交流电流确保脱扣的CBR。

符合标准:GB/T 14048.2、IEC60947-2、GB/Z6829、IEC755。

### 二、型号及其含义



注:(1)湿热型断路器(TH型)能耐受潮湿空气、盐雾、油雾、霉菌的影响。

(2)新能源专用产品(EN)周围空气温度范围:-40~70℃。

### 三、正常工作条件

- 1、周围空气温度上限不超过+40℃,下限值不低于-5℃,24h内平均温度不超过+35℃。
- 2、空气相对湿度:≤95%。
- 3、海拔高度不超过2000m,高于2000m需降容使用。
- 4、污染等级:3级。周围空气中无爆炸危险、且无腐蚀金属和破坏绝缘的气体 and 导电尘埃。
- 5、安装类别:III。
- 6、断路器的“1,3,5,N1”端子接电源,“2,4,6,N2”端子接负载,不可反接。
- 7、断路器的安装面应与水平面垂直。断路器基本安装方式为垂直安装,电源端在上方,负载端在下方,亦可横向安装。

# 二级配电

## HUM8L 系列漏电断路器

表 1

代号	型式	说明
A	A型	N极不装过电流脱扣器，且N极始终接通，不与其他三极一起合分
B	B型	N极不装过电流脱扣器，与其他三极一起合分

表 2

代号	型式	说明
1	延时脱扣器	具有过电流反时限保护特性
2	瞬时脱扣器	即电磁式脱扣，具有过电流瞬时动作保护特性
3	复式脱扣器	同时具有上述两种功能

表 3

壳架等级	I		II		III		备注	
	代号	说明	代号	说明	代号	说明		
100 250	0	无	0~1	辅助触头组数	0~1	报警触头组数		
	1	分励脱扣器						
400	0	无	0~3		0~2			II + III ≤ 5
	1	分励脱扣器	0~1		0~1			II + III ≤ 2
	2	欠电压脱扣器	0~1		0~1			II + III ≤ 2
630	0	无	0~4		0~3			II + III ≤ 7
	1	分励脱扣器	0~2		0~2			II + III ≤ 4
	2	欠电压脱扣器	0~2		0~2			II + III ≤ 4

### 四、主要技术性能指标

1、断路器的基本规格及参数见表4

表 4

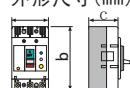
壳架等级	100 (125)			250			400			630			
产品型号	HUM8L-100S HUM8L-125S	HUM8L-100H HUM8L-125H	HUM8L-100U HUM8L-125U	HUM8L-250S	HUM8L-250H	HUM8L-250U	HUM8L-400S	HUM8L-400H	HUM8L-400U	HUM8L-630S	HUM8L-630H	HUM8L-630U	
额定电流 I <sub>n</sub> (A)	10、16、20、25、32、40、50、63、80、100、(125)			100、125、150、160、175、200、225、250			250、300、350、400			400、500、630			
极数	3	4	3	4	3	3	3	4	3	3	3	3	
额定绝缘电压 U <sub>i</sub> (V)	AC800 50Hz												
额定工作电压 U <sub>e</sub> (V)	AC400 50Hz												
飞弧距离 (mm)	≤50 (0) *			≤50 (0) *			≤100 (0) *			≤100 (0) *			
额定冲击耐受电压: U <sub>imp</sub> kV	8												
额定极限/运行短路分断能力 I <sub>cu</sub> /I <sub>cs</sub> (kA)	50/35	85/85	125/125	50/35	85/63	125/125	70/70	100/100	125/125	70/70	100/100	125/125	
额定剩余动作电流 I <sub>Δn</sub> (mA)	非延时型		30mA (仅非延时型)、50mA、100mA、300mA、500mA 任选三档可调			(500、800、1000 三档可调) **							
额定剩余不动作电流 I <sub>Δno</sub> (mA)	1/2 I <sub>Δn</sub>												
额定剩余短路接通分断能力 I <sub>Δm</sub> (kA)	1/4 I <sub>cu</sub>												
操作性能(次)	通电	1500			1000			500			500		
	不通电	8500			7000			4000			2500		

# 二级配电

## HUM8L

### 系列漏电断路器

续表

壳架等级	100			250			400			630			
外形尺寸(mm) 	a	90	120	90	105	140	105	140	185	140	210	280	210
	b	155		216	165	240		257		297	275		322
	c	68			68			103		200	103		200

\*: 飞弧距离为零的需在订货时注明。 \*\*: 需此三档 $I\Delta n$ 请在订货时注明(仅400、630)。

2、漏电保护动作时间见表5、表6

表 5、非延时型剩余电流保护动作时间t

t (s)	壳架等级 $I\Delta n$ (mA)	100~630					
		30	100	300	500	800	1000
$I\Delta n$		$\leq 0.1$		$\leq 0.3$			
0.25A		$\leq 0.04$					
$2I\Delta n$				$\leq 0.15$			
$5I\Delta n$				$\leq 0.04$			
$10I\Delta n$				$\leq 0.04$			

表 6、延时型剩余电流保护动作时间t

t (s)	壳架等级 $I\Delta n$ (mA)	100~630		
		0.4	1	2
$I\Delta n$		$< 0.6$	$< 1.2$	$< 2.2$
$2I\Delta n$		$> 0.2$	$> 0.5$	$> 1$
$5I\Delta n$		$0.2 \leq t < 0.44$	$0.5 \leq t < 1.04$	$1 \leq t < 2.04$

表中t为延时整定值。

$2I\Delta n$ 下的动作时间称为极限不驱动时间。

3、电源电压故障时的工作可靠性

3.1、在 $0.85U_e$ 时,且三相电源断开任一相,当剩余电流 $I\Delta = I\Delta n$ 时,断路器仍可分断。

3.2、在三相电源的相线对中性线的电压降至50V时,当剩余电流 $I\Delta = I\Delta n$ 时,断路器仍可分断。

## 五、热磁式过电流脱扣器

1、长延时脱扣器整定电流 $I_{r1}$

$I_{r1}$ 即为断路器的额定电流 $I_n$ ,  $I_n$ 的规格见表4。

四级断路器的中性极(N极)均不装设过电流脱扣器,其约定发热电流值不小于 $I_n/2$ ,且不小于63A。

2、断路器的功率损耗见表7

表 7

壳架等级	额定电流 $I_n$ (A)	每极电阻 (mΩ)	三极总功率损耗 (W)	
			固定式	插入式或抽出式
100	100	0.83	25	30
250	250	0.32	60	75
400	400	0.20	87	110
630	630	0.14	167	195

# 二级配电

## HUM8L

### 系列漏电断路器

3、配用电断路器过电流保护特性见表8

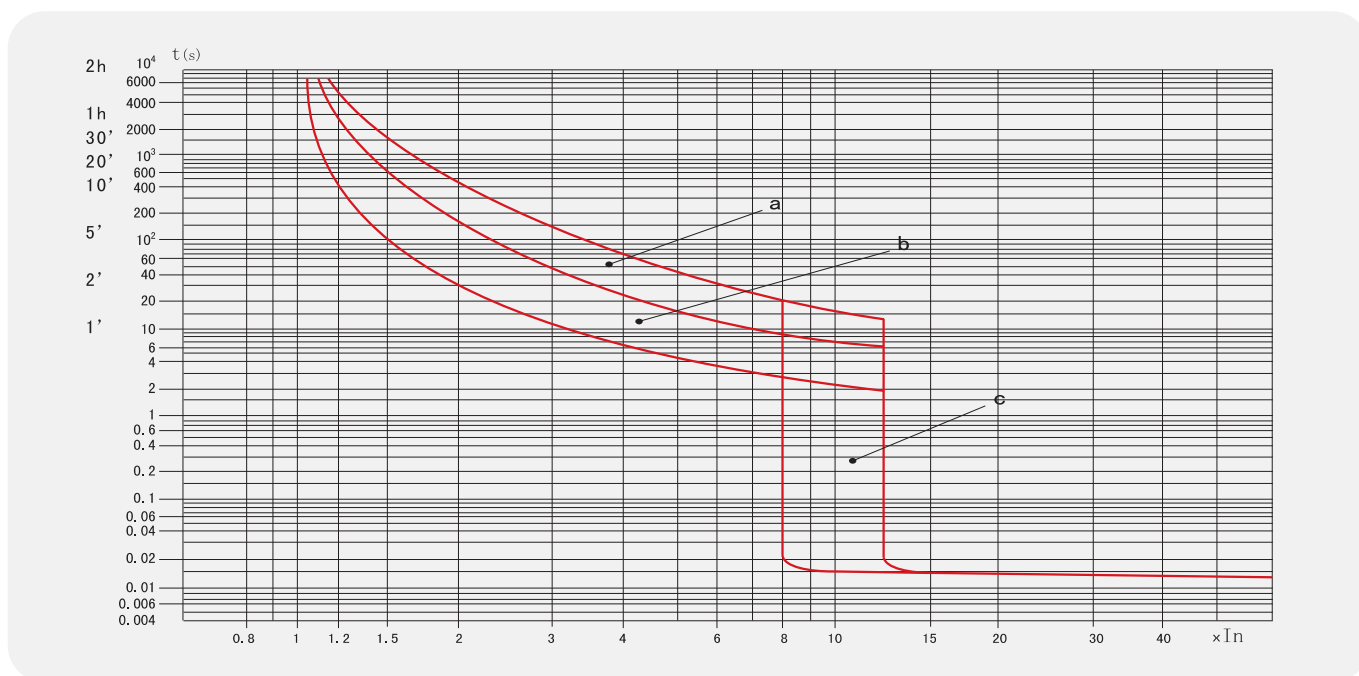
表 8

额定电流 $I_n$ (A)	热脱扣器 (环境温度 +40°C)		电磁脱扣器动作电流 (A)
	1.05 $I_n$ 不动作时间 (h) (起始状态: 冷态)	1.30 $I_n$ 动作时间 (h) (起始状态: 热态)	
$\leq 63$	$> 1$	$\leq 1$	$(10 \pm 2) I_n$
$> 63$	$> 2$	$\leq 2$	

3.1、HUM8L-100过电流保护特性曲线见图1。

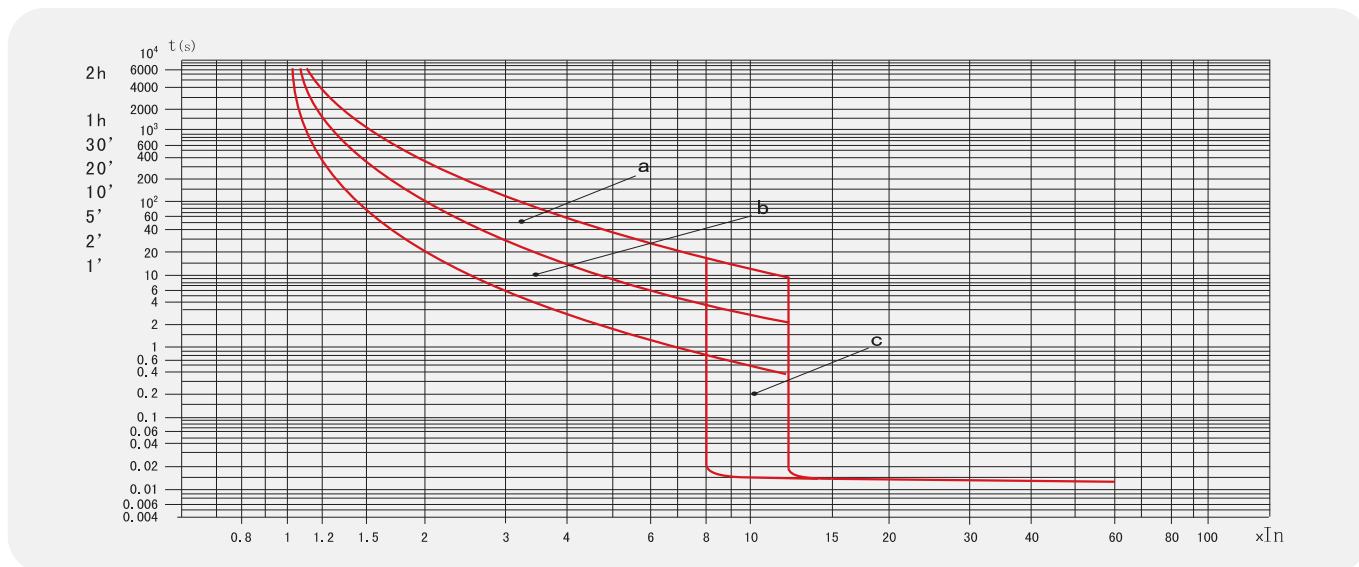
a-冷态热过载保护特性；b-热态热过载保护特性；c-电磁脱扣器保护特性。

图 1



3.2、HUM8L-250过电流保护特性曲线见图2

图 2



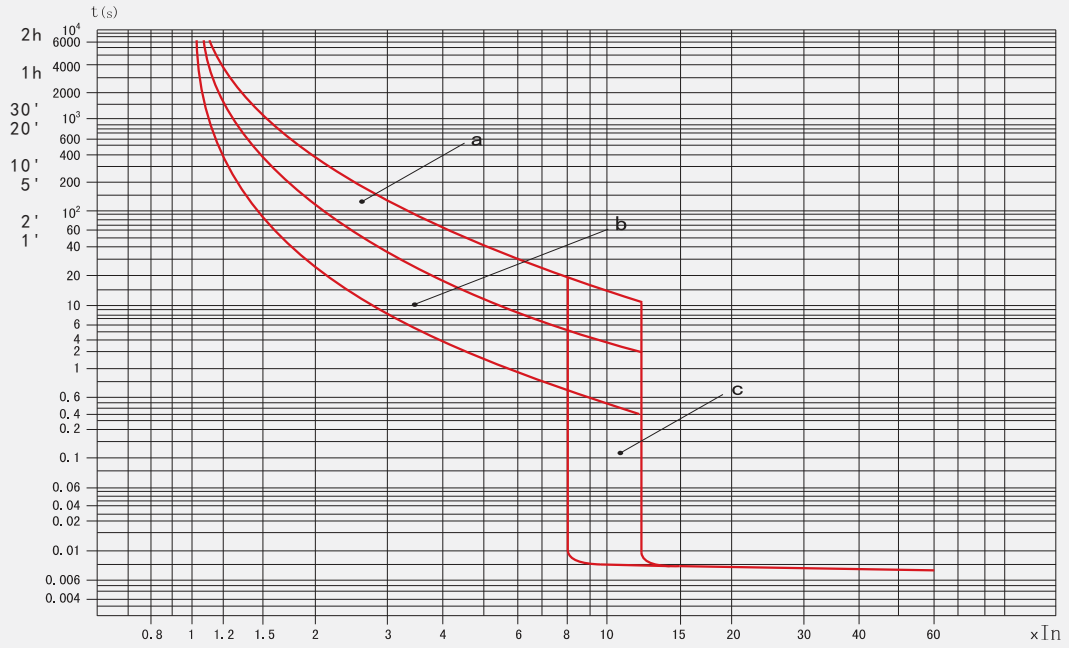
# 二级配电

## HUM8L

### 系列漏电断路器

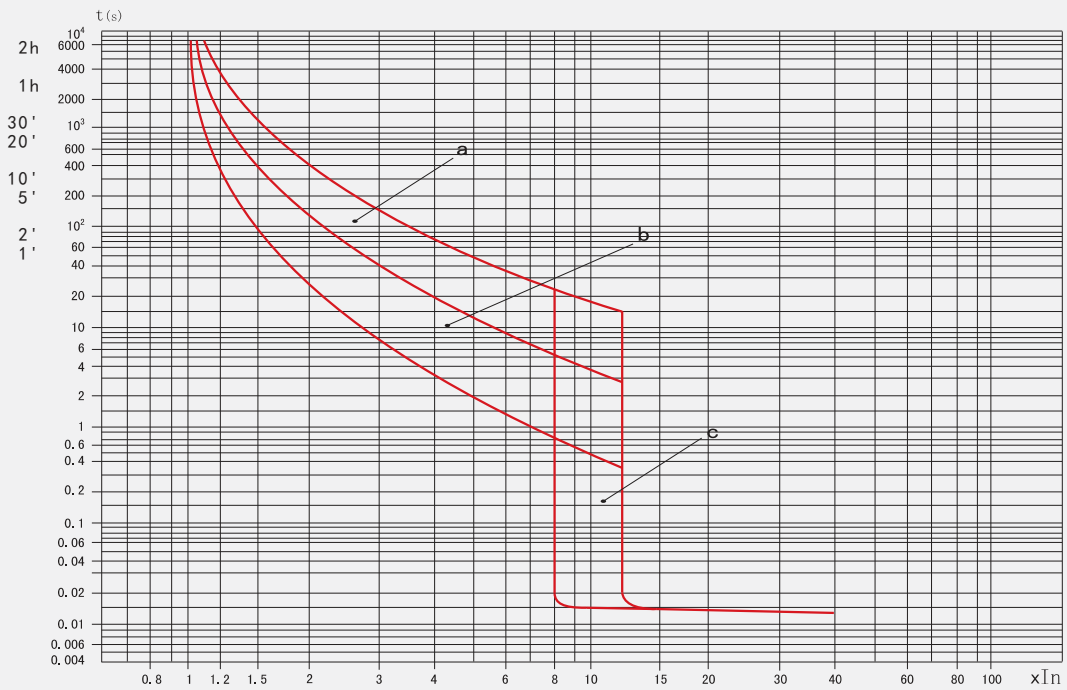
3.3 HUM8L-400过电流保护特性曲线见图3

图 3



3.4 HUM8L-630过电流保护特性曲线见图4

图 4



# 二级配电

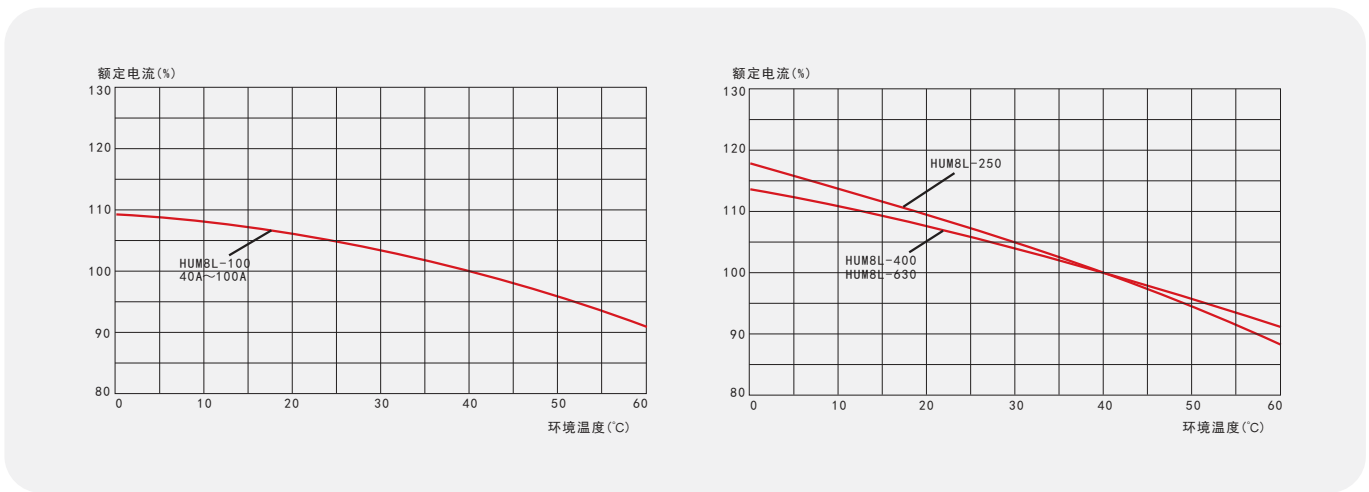
## HUM8L

### 系列漏电断路器

4、电动机用断路器过电流保护特性见表9  
表 9

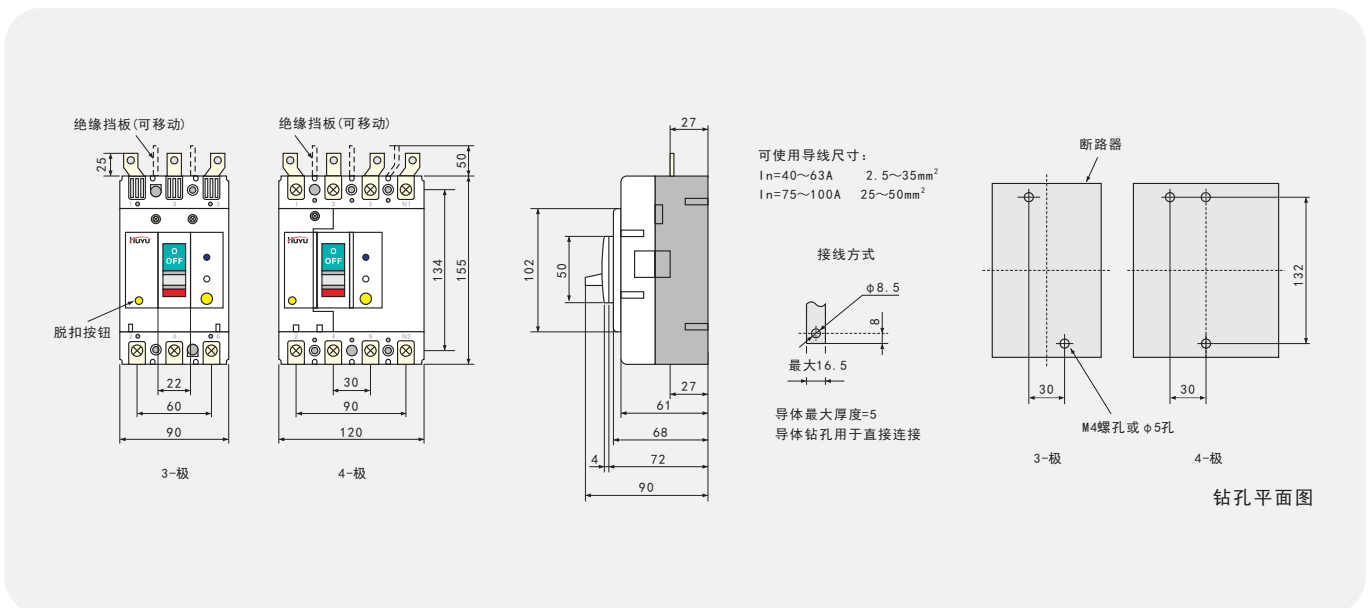
额定电流 $I_n$ (A)	热脱扣器 (环境温度+40°C)				电磁脱扣器动作电流 (A)
	1.0 $I_n$ 不动作时间 (h) (起始状态: 冷态)	1.2 $I_n$ 动作时间 (h) (起始状态: 热态)	1.5 $I_n$ 动作时间 (min) (起始状态: 热态)	7.2 $I_n$ 动作时间 $T_p$ (s) (起始状态: 冷态)	
$I_n \leq 63$	>2	$\leq 2$	$\leq 2$	$2 < T_p \leq 10$	$(12 \pm 2.4) I_n$
$63 < I_n \leq 250$			$\leq 4$	$4 < T_p \leq 10$	
$250 < I_n \leq 800$			$\leq 8$	$6 < T_p \leq 20$	

5、热脱扣器温度校正曲线见图5  
图 5



## 六、外形及安装尺寸

1、HUM8L-100S 外形及安装尺寸  
板前接线

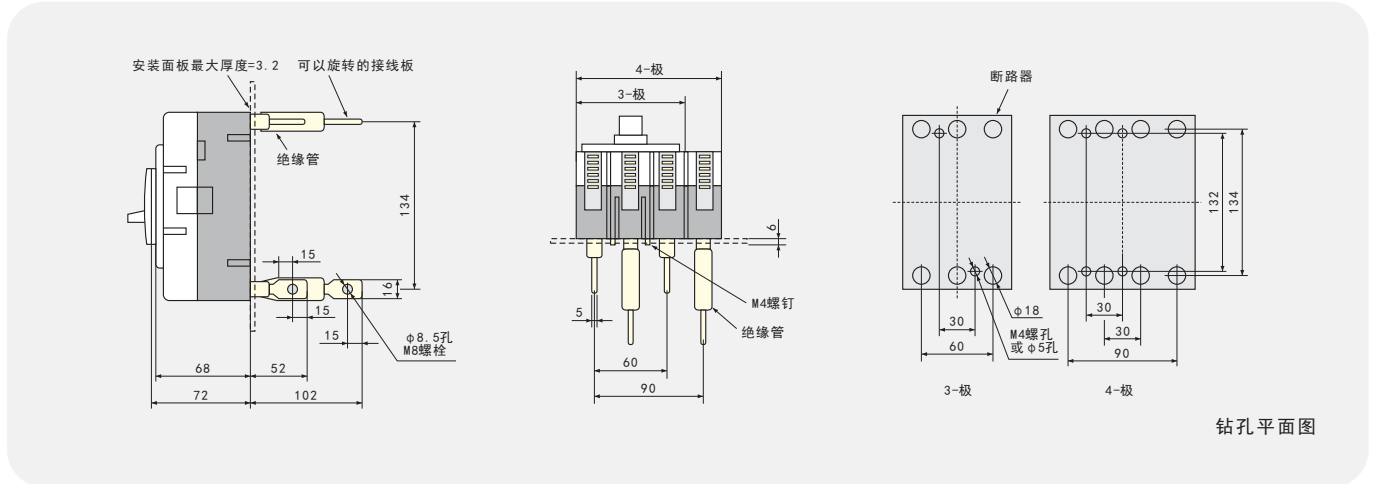


# 二级配电

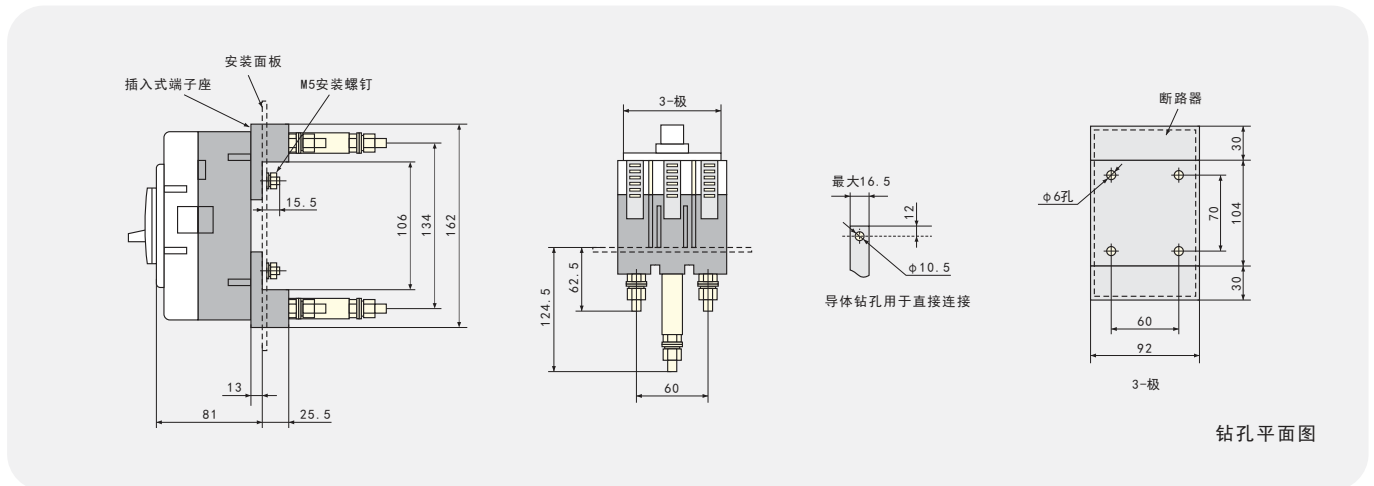
## HUM8L

### 系列漏电断路器

#### 板后接线

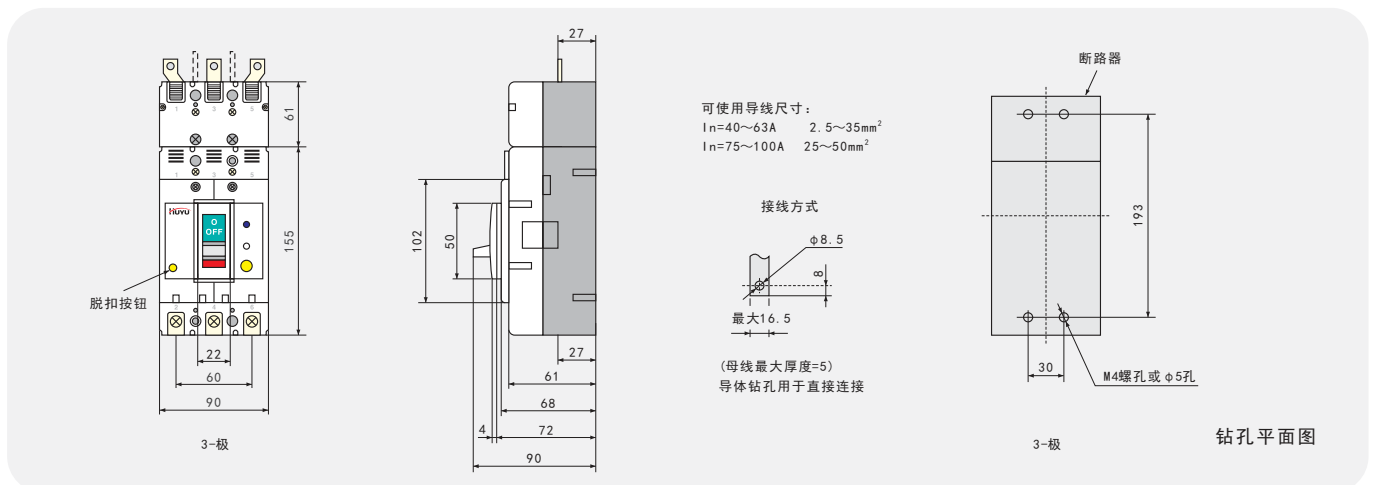


#### 插入式连接



#### 2、HUM8L-100H、HUM8L-100U 外形及安装尺寸

#### 板前接线

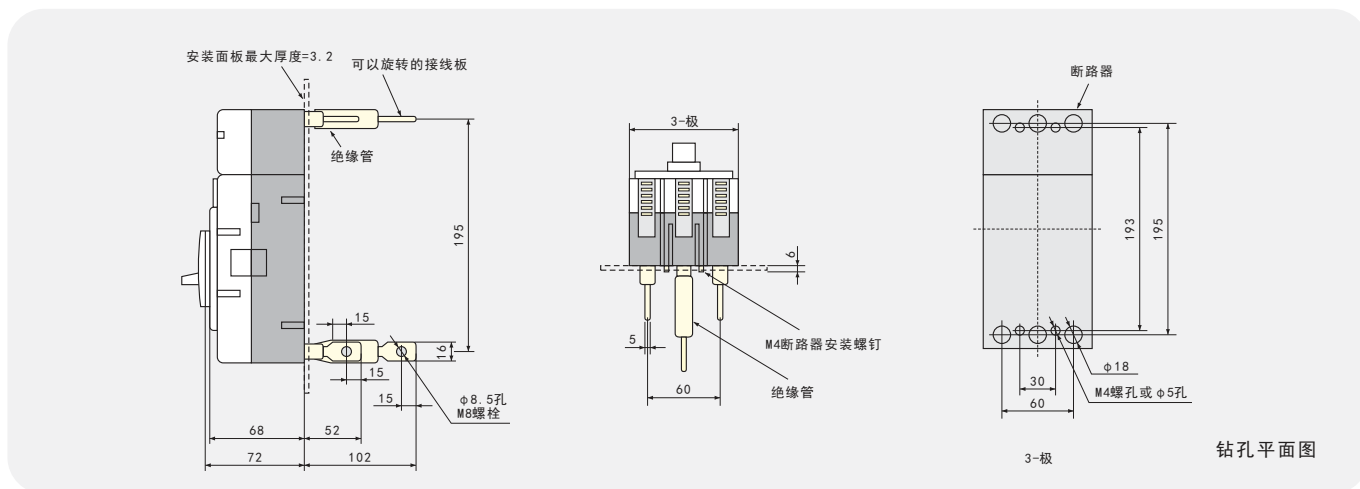


# 二级配电

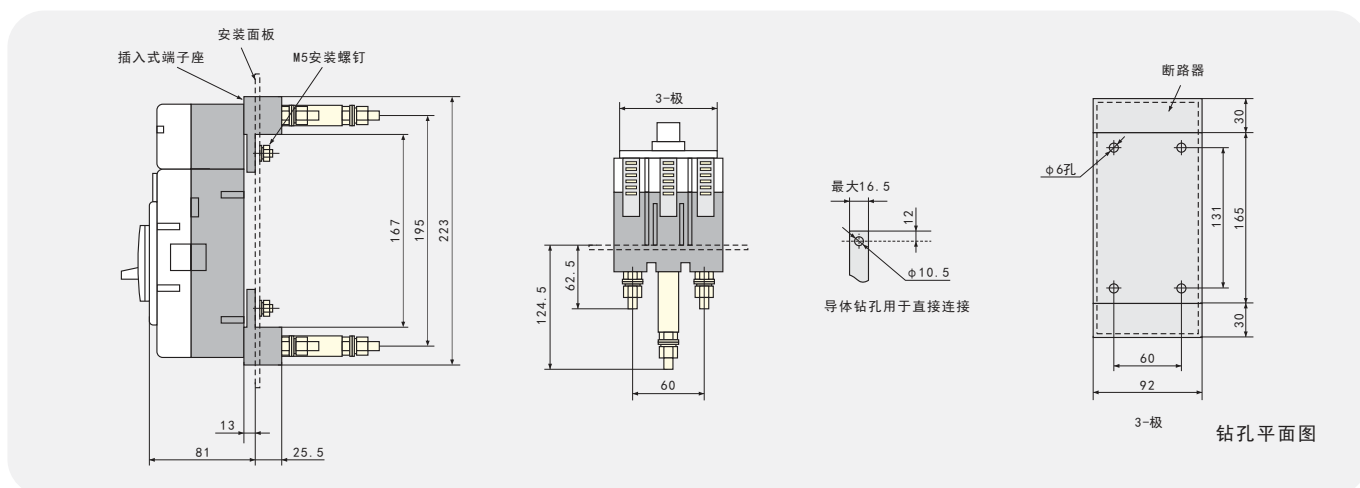
## HUM8L

### 系列漏电断路器

#### 板后接线

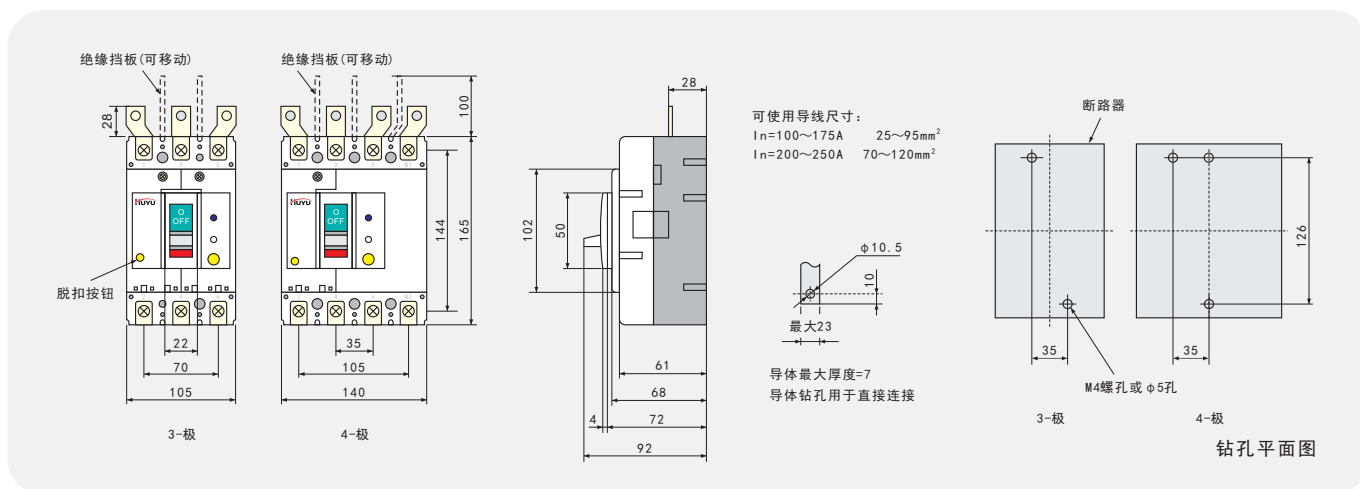


#### 插入式连接



### 3、HUM8L-250S 外形及安装尺寸

#### 板前接线



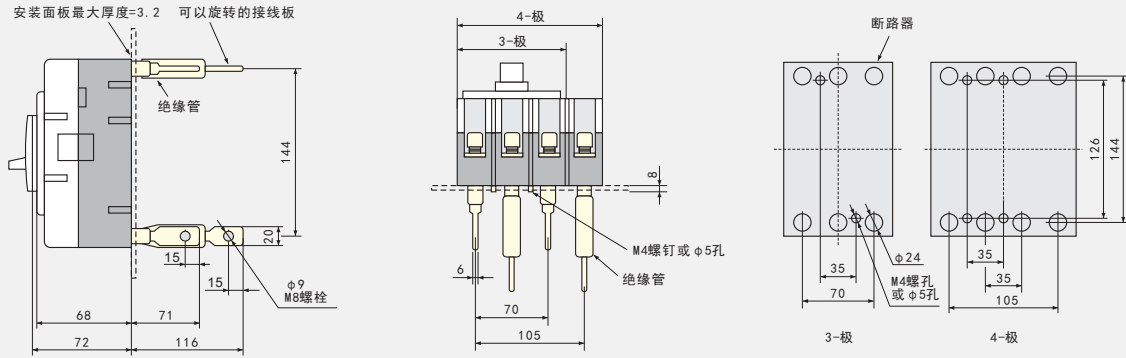


# 二级配电

## HUM8L

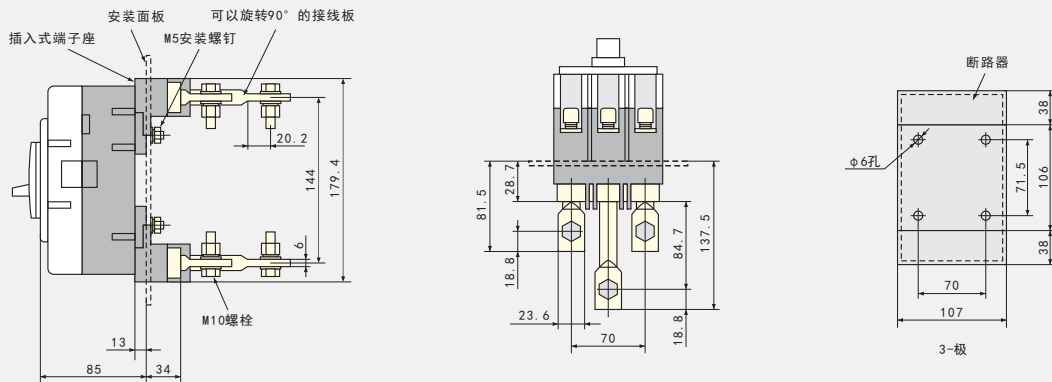
### 系列漏电断路器

#### 板后接线



钻孔平面图

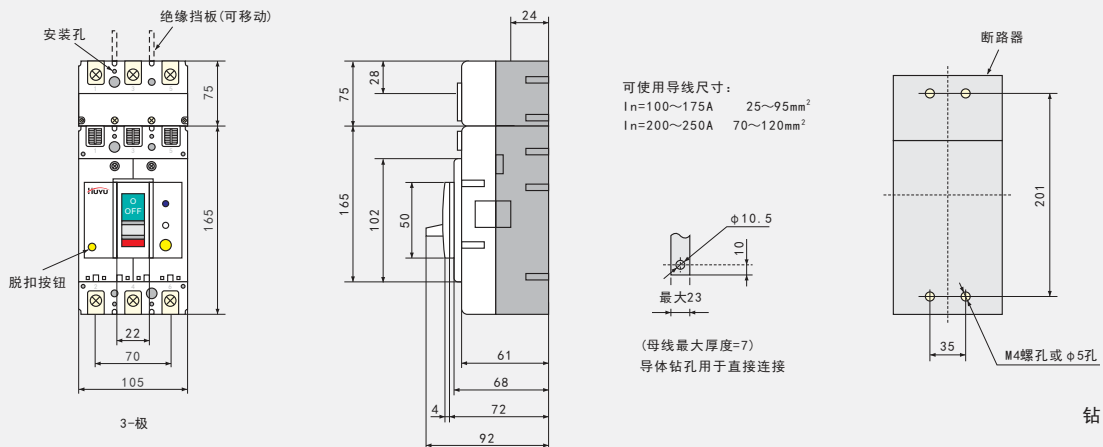
#### 插入式连接



钻孔平面图

#### 4、HUM8L-250H、HUM8L-250U 外形及安装尺寸

#### 板前接线



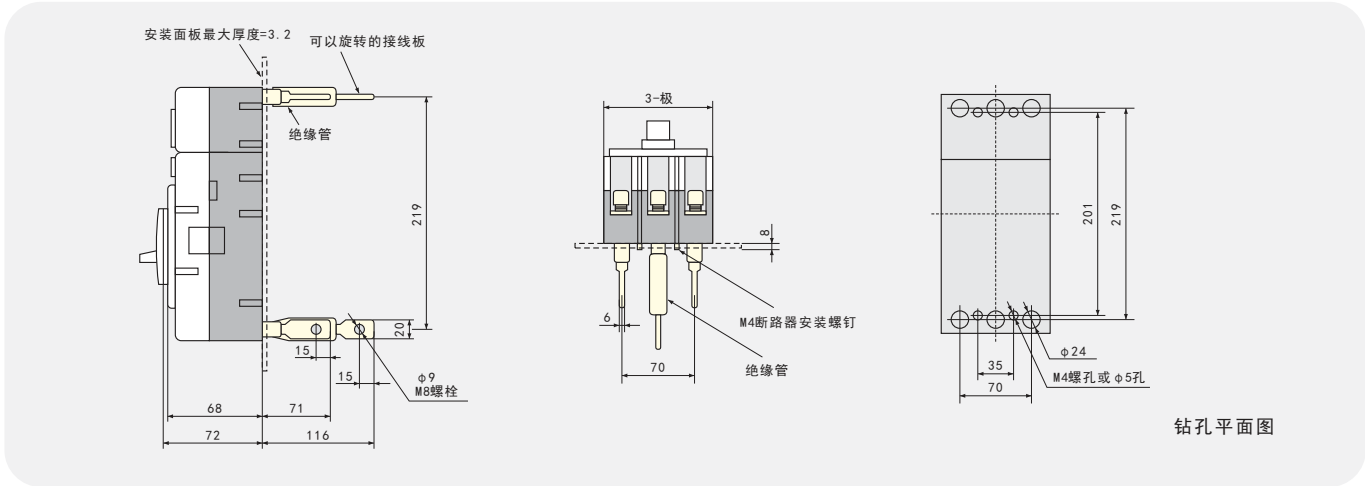
钻孔平面图

# 二级配电

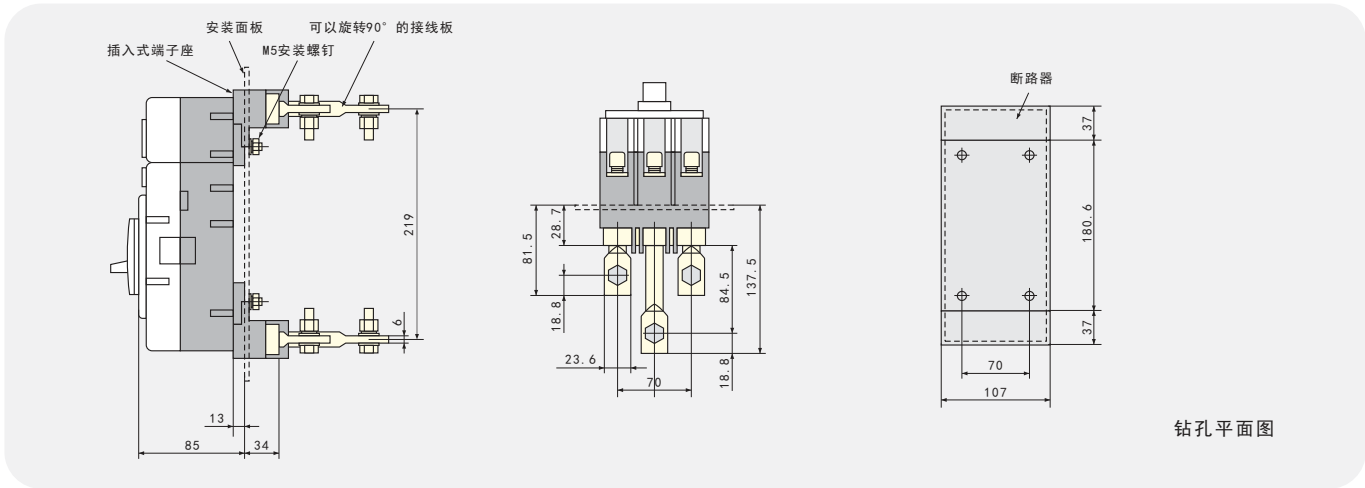
## HUM8L

### 系列漏电断路器

#### 板后接线

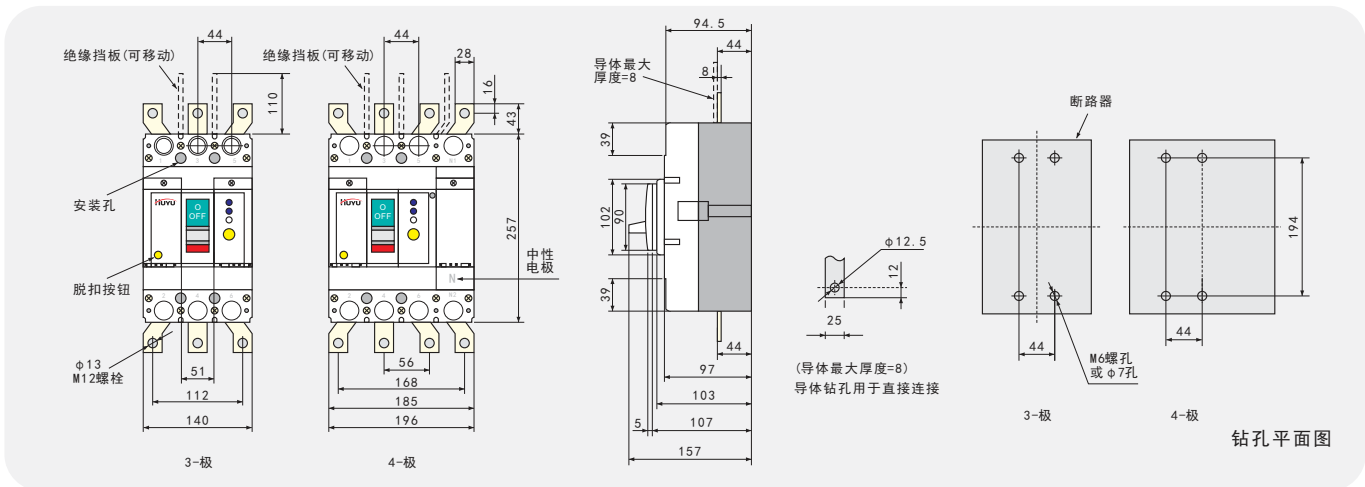


#### 插入式连接



#### 5、HUM8L-400S 外形及安装尺寸

#### 板前接线

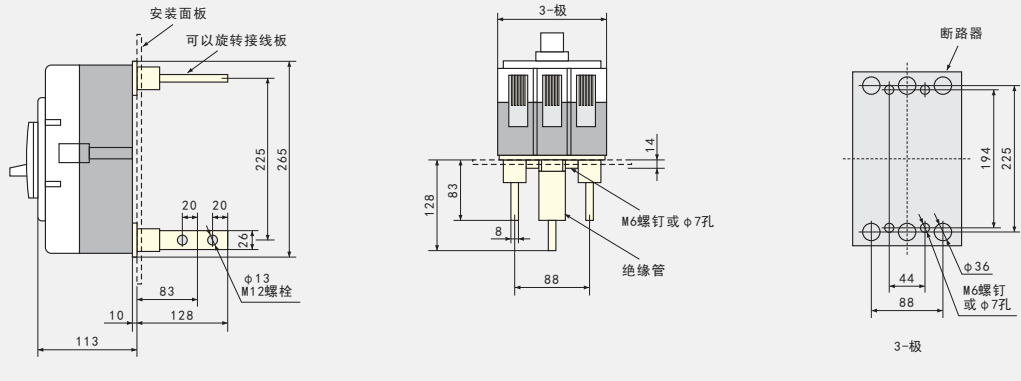


# 二级配电

## HUM8L

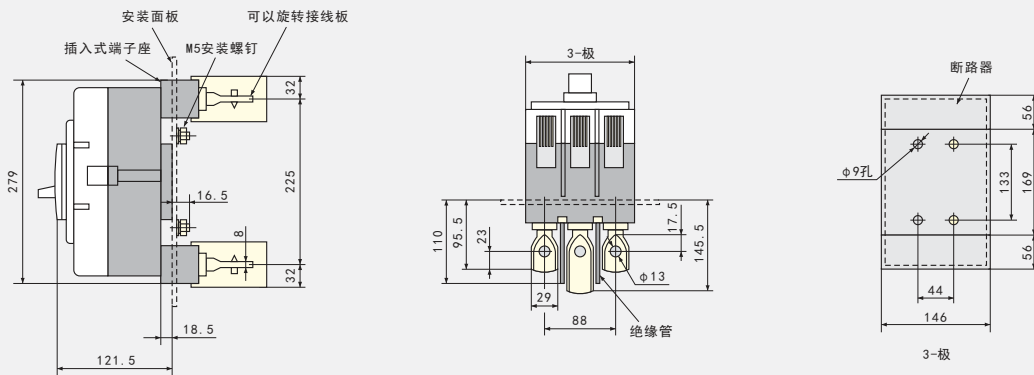
### 系列漏电断路器

#### 板后接线



钻孔平面图

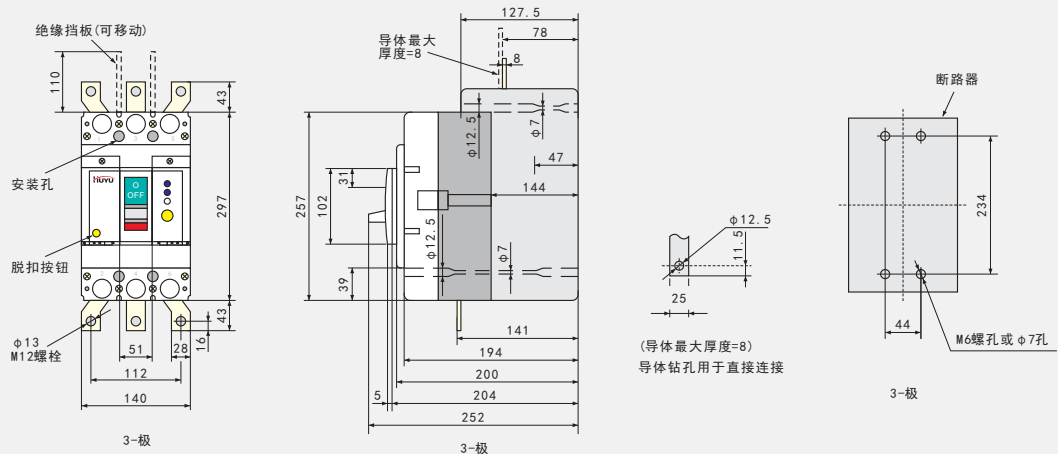
#### 插入式连接



钻孔平面图

#### 6、HUM8L-400H、HUM8L-400U 外形及安装尺寸

#### 板前接线



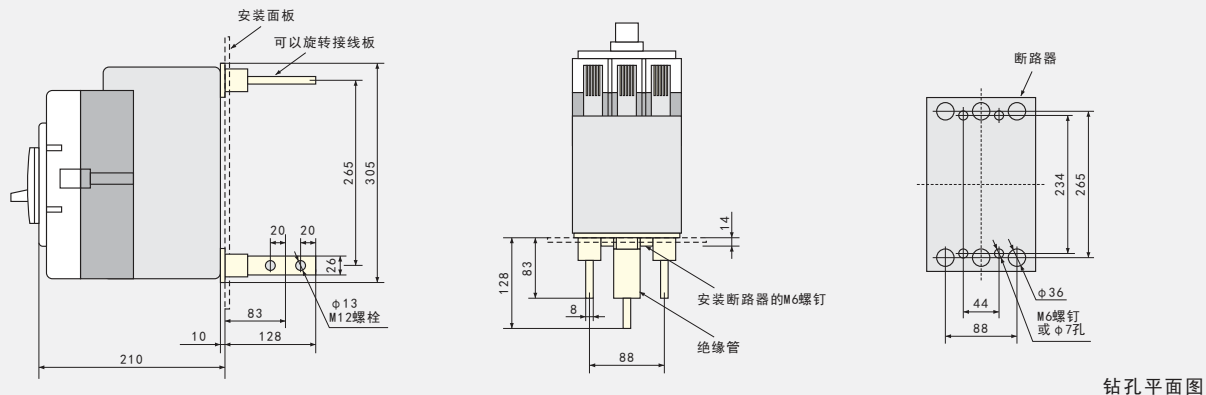
钻孔平面图

# 二级配电

## HUM8L

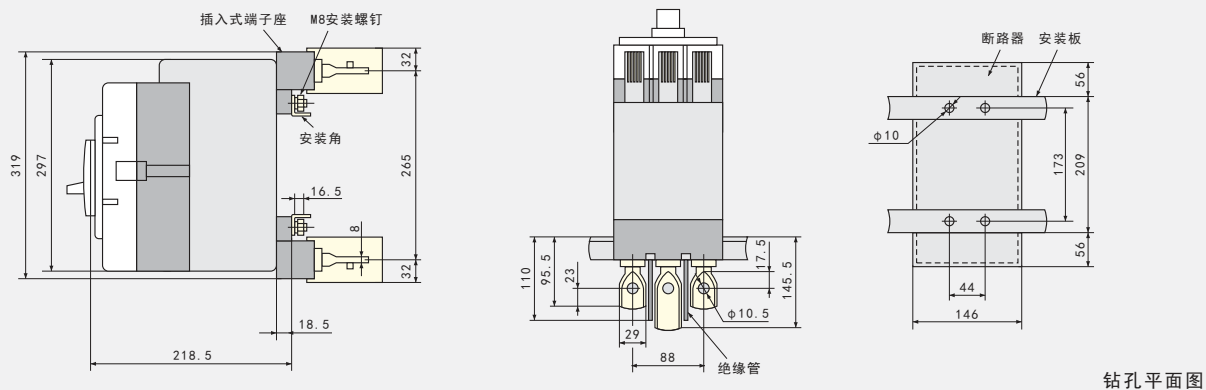
### 系列漏电断路器

板后接线



钻孔平面图

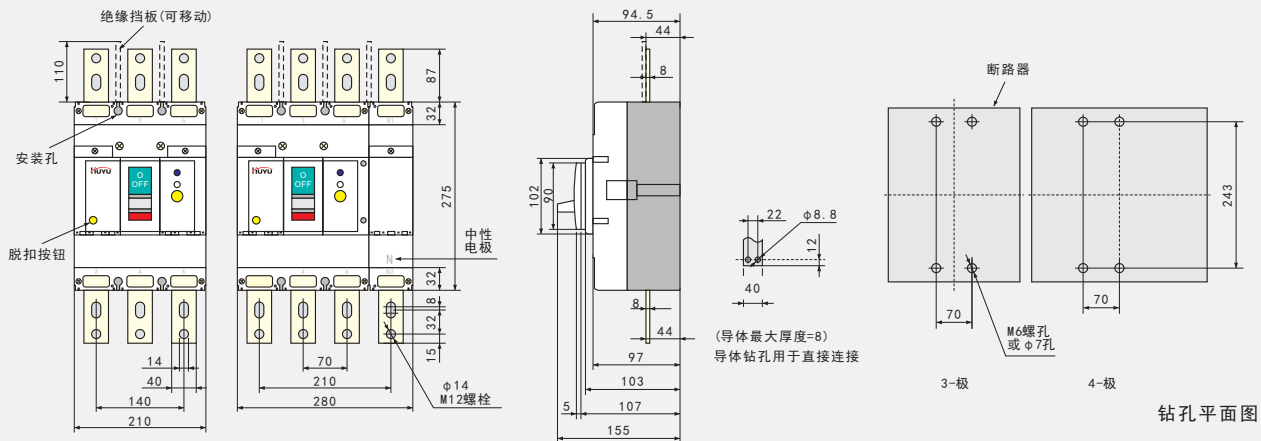
插入式连接



钻孔平面图

### 7、HUM8L-630S 外形及安装尺寸

板前接线



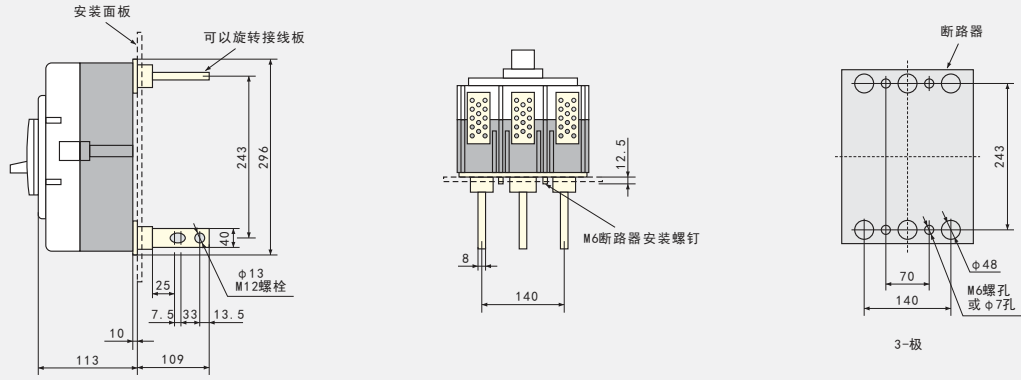
钻孔平面图

# 二级配电

## HUM8L

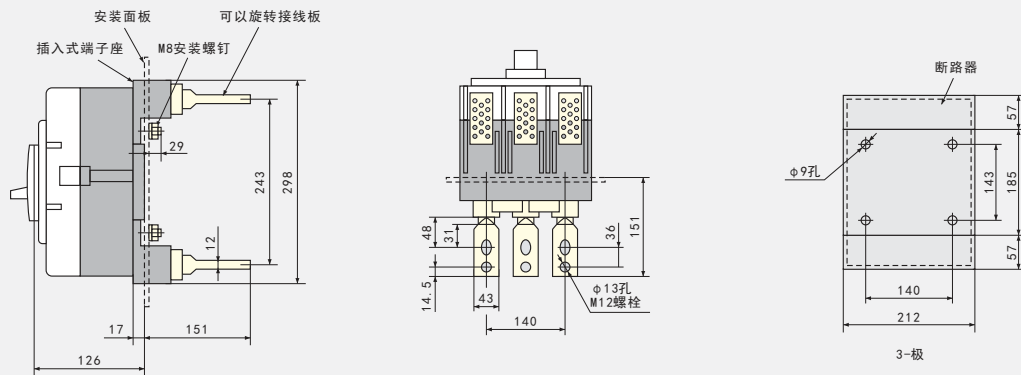
### 系列漏电断路器

#### 板后接线



钻孔平面图

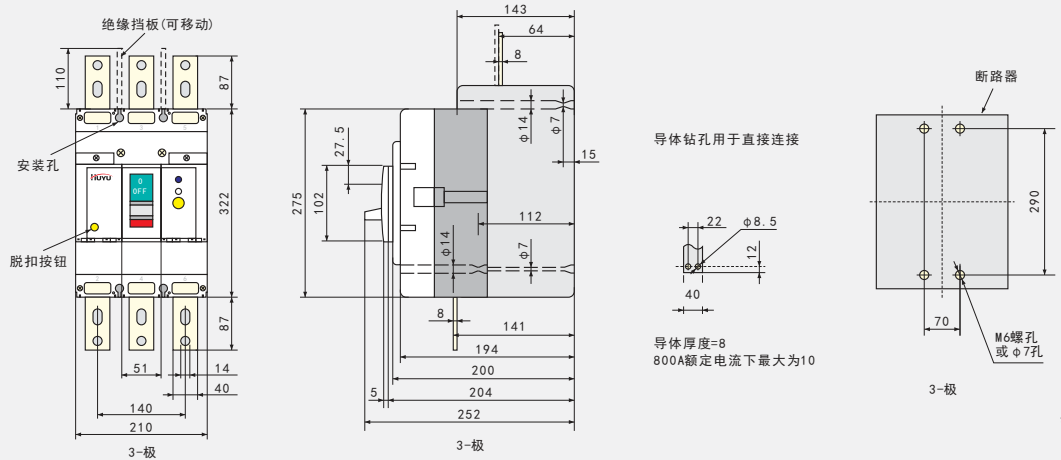
#### 插入式连接



钻孔平面图

#### 8、HUM8L-630H、HUM8L-630U 外形及安装尺寸

#### 板前接线



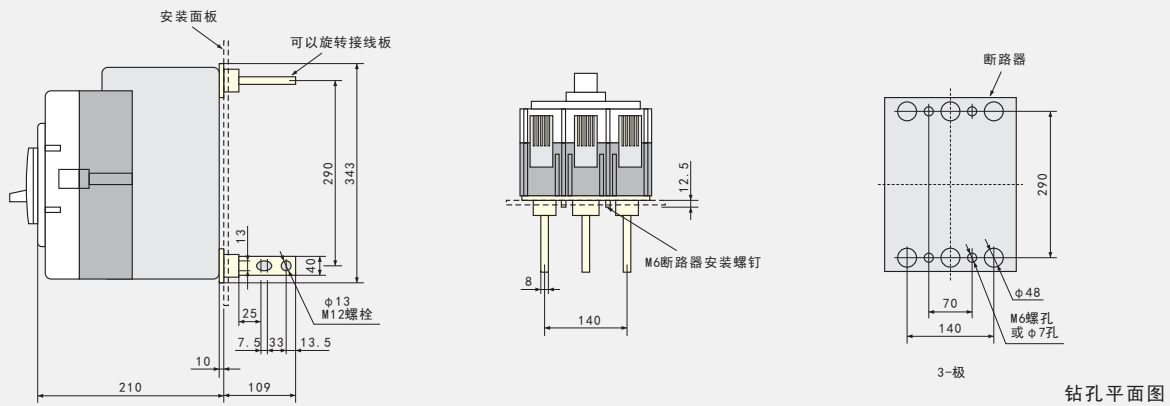
钻孔平面图

# 二级配电

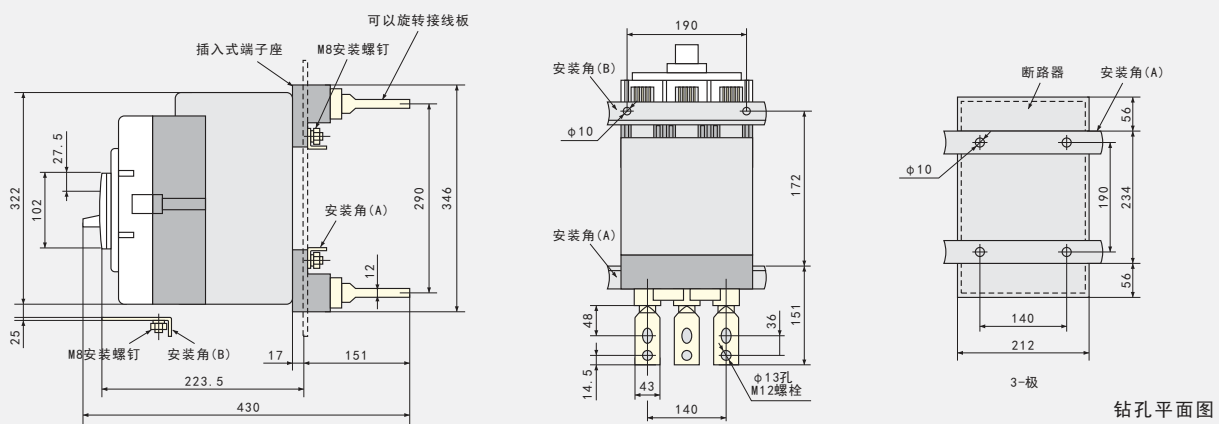
## HUM8L

### 系列漏电断路器

板后接线



插入式连接









# 二级配电

## HUM8L

### 系列漏电断路器

#### 七、断路器的附件





##### 1、附件型号一览表

附件型号	壳架电流	规格	备注
板前联接板 	HUM8L-100		3P、4P
	HUM8L-250		3P、4P
	HUM8L-400		3P、4P
	HUM8L-630		3P、4P
板后接线板 	HUM8L-100		3P、4P
	HUM8L-250		3P、4P
	HUM8L-400		3P
	HUM8L-630		3P
插入式附件 	HUM8L-100	CR2	3P
	HUM8L-250	CR3	3P
	HUM8L-400	CR4	3P
	HUM8L-630	CR5	3P
	HUM8L-800	CR5	3P
CS1旋转手柄 	HUM8L-100	CS1-100	3P、4P
	HUM8L-250	CS1-250	3P、4P
	HUM8L-400	CS1-400	3P、4P
	HUM8L-630	CS1-630	3P、4P
电动操作机构 	HUM8L-100	MDX1	AC110~230V 50Hz DC110~220V
	HUM8L-250	MDX2	
	HUM8L-400	MDX3	
	HUM8L-630	MDX4	
分励脱扣器 	HUM8L-100	LFL2	AC: 110V、230V、400V DC: 24V、48V、110V
	HUM8L-250	LF23	
	HUM8L-400	FL4	
	HUM8L-630	FL4	

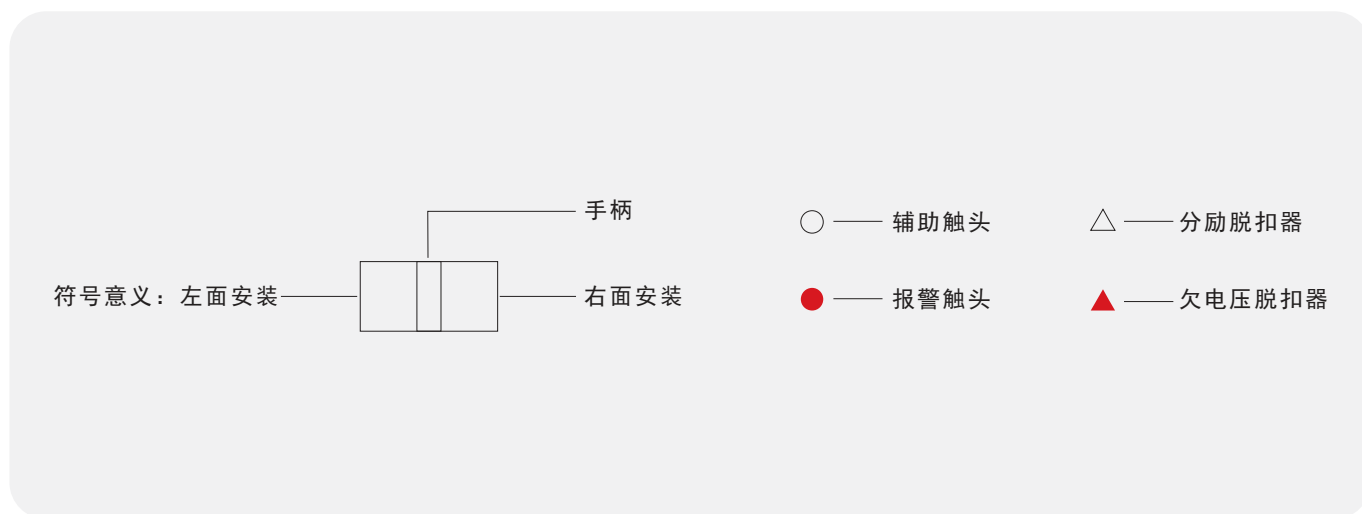
# 二级配电

## HUM8L 系列漏电断路器

续 1、附件型号一览表

附件型号	壳架电流	规格	备注
欠压脱扣器 	HUM8L-100	QY2	AC: 110V、230V、400V DC: 24V、48V、110V
	HUM8L-250	QY3	
	HUM8L-400	QY4	
	HUM8L-630	QY4	
辅助触头 	HUM8L-100	F2	
	HUM8L-250	F3	
	HUM8L-400	F4	
	HUM8L-630	F4	
报警触头 	HUM8L-100	B2	
	HUM8L-250	B3	
	HUM8L-400	B4	
	HUM8L-630	B4	
N型机械联锁 	HUM8L-100	3P (N2-3) 4P (N2-4)	
	HUM8L-250	3P (N3-3) 4P (N3-4)	
	HUM8L-400	3P (N4-3) 4P (N4-4)	
	HUM8L-630	3P (N5-3) 4P (N5-4)	

2、内部附件代号及安装位置图



壳架等级	100A, 250A		
附件代号	010	001	011
位置图			
附件代号	1 (0~1) 0	10 (0~1)	111
位置图			



# 二级配电

## HUM8L

### 系列漏电断路器

壳架等级	400A																																
附件代号	0 (0~3) 0	0 (0~2) 1	0 1 2																														
位置图																																	
附件代号	100	110	101																														
位置图																																	
附件代号	200	210	201																														
位置图																																	
壳架等级	630A																																
附件代号	0 (0~4) (0~3)																																
位置图	<table border="1"> <tr> <td>L1</td> <td>L2</td> <td>L3</td> <td>L4</td> <td></td> </tr> <tr> <td>●</td> <td>●</td> <td>○</td> <td>○</td> <td></td> </tr> </table> <p>注：后两位数字相加≤7</p>			L1	L2	L3	L4		●	●	○	○																					
L1	L2	L3	L4																														
●	●	○	○																														
附件代号	1 (0~2) 0	1 (0~1) 1	10 (0~2)																														
位置图	<table border="1"> <tr> <td>L1</td> <td>L2</td> <td>L3</td> <td>L4</td> <td></td> </tr> <tr> <td>○</td> <td>○</td> <td>△</td> <td></td> <td></td> </tr> </table>	L1	L2	L3	L4		○	○	△			<table border="1"> <tr> <td>L1</td> <td>L2</td> <td>L3</td> <td>L4</td> <td></td> </tr> <tr> <td>●</td> <td>○</td> <td>△</td> <td></td> <td></td> </tr> </table>	L1	L2	L3	L4		●	○	△			<table border="1"> <tr> <td>L1</td> <td>L2</td> <td>L3</td> <td>L4</td> <td></td> </tr> <tr> <td>●</td> <td>●</td> <td>△</td> <td></td> <td></td> </tr> </table>	L1	L2	L3	L4		●	●	△		
L1	L2	L3	L4																														
○	○	△																															
L1	L2	L3	L4																														
●	○	△																															
L1	L2	L3	L4																														
●	●	△																															
附件代号	2 (0~2) 0	2 (0~1) 1	20 (0~2)																														
位置图	<table border="1"> <tr> <td>L1</td> <td>L2</td> <td>L3</td> <td>L4</td> <td></td> </tr> <tr> <td>○</td> <td>○</td> <td>▲</td> <td></td> <td></td> </tr> </table>	L1	L2	L3	L4		○	○	▲			<table border="1"> <tr> <td>L1</td> <td>L2</td> <td>L3</td> <td>L4</td> <td></td> </tr> <tr> <td>●</td> <td>○</td> <td>▲</td> <td></td> <td></td> </tr> </table>	L1	L2	L3	L4		●	○	▲			<table border="1"> <tr> <td>L1</td> <td>L2</td> <td>L3</td> <td>L4</td> <td></td> </tr> <tr> <td>●</td> <td>●</td> <td>▲</td> <td></td> <td></td> </tr> </table>	L1	L2	L3	L4		●	●	▲		
L1	L2	L3	L4																														
○	○	▲																															
L1	L2	L3	L4																														
●	○	▲																															
L1	L2	L3	L4																														
●	●	▲																															

### 3、辅助触头、报警触头参数

#### 3.1、断路器不同工作状态下的辅助、报警触头线路图

断路器工作状态	辅助触头	报警触头
合		
分		
脱扣		

#### 3.2、主要技术参数

- 额定绝缘电压  $U_i$ : 400V;
- 额定发热电流  $I_{th}$ =6A;
- 额定工作电压  $U_e$ 及对应的额定工作电流  $I_e$ ;
- AC400V, 0.47A; AC230V, 0.79A; DC220V, 0.15A.

# 二级配电

## HUM8L

### 系列漏电断路器

#### 3.3、电寿命和接通、分断能力

使用类别		接通			分断			循环次数	操作频率 (次/min)	通电时间 (s)
AC		I/I <sub>e</sub>	U/U <sub>e</sub>	COSφ	I/I <sub>e</sub>	U/U <sub>e</sub>	COSφ			
AC-15	电寿命	10	1	0.3	1	1	0.3	6050	6	≥0.05
	接通、分断能力	10	1.1	0.3	10	1.1	0.3	10	6	≥0.05
DC		I/I <sub>e</sub>	U/U <sub>e</sub>	T0.95	I/I <sub>e</sub>	U/U <sub>e</sub>	T0.95			
DC-13	电寿命	1	1	300ms	1	1	300ms	6050	6	≥0.3
	接通、分断能力	1.1	1.1	300ms	1.1	1.1	300ms	10	6	≥0.3

#### 4、分励脱扣器参数

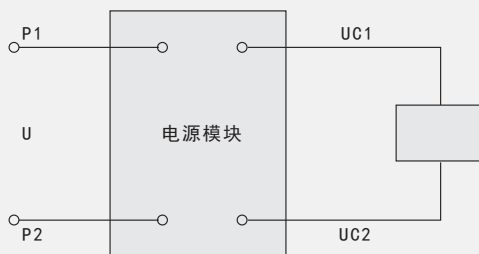
##### 分励脱扣器线路图

	LFL	额定电压: AC: 230V、400V DC: 24V、48V 输入容量: AC: 40VA DC: 0.5W
	FL4	额定电压: AC: 110V、230V、400V DC: 24V、48V、110V 输入容量: AC: 180VA DC: 60W

#### 5、欠电压脱扣器参数



线路图



电源模块可插挂在断路器的侧面，也可独立安装

额定电压: U<sub>e</sub>: AC: 110V、230V、400V; DC: 24V、48V、110V

输入容量: AC: 5VA; DC: 2W

动作电压: U=(70%~35%)U<sub>e</sub>; 断路器脱扣分断

动作时间: (10~30)ms: U≥85%U<sub>e</sub>, 断路器能够闭合; U<35%U<sub>e</sub>, 断路器不能闭合

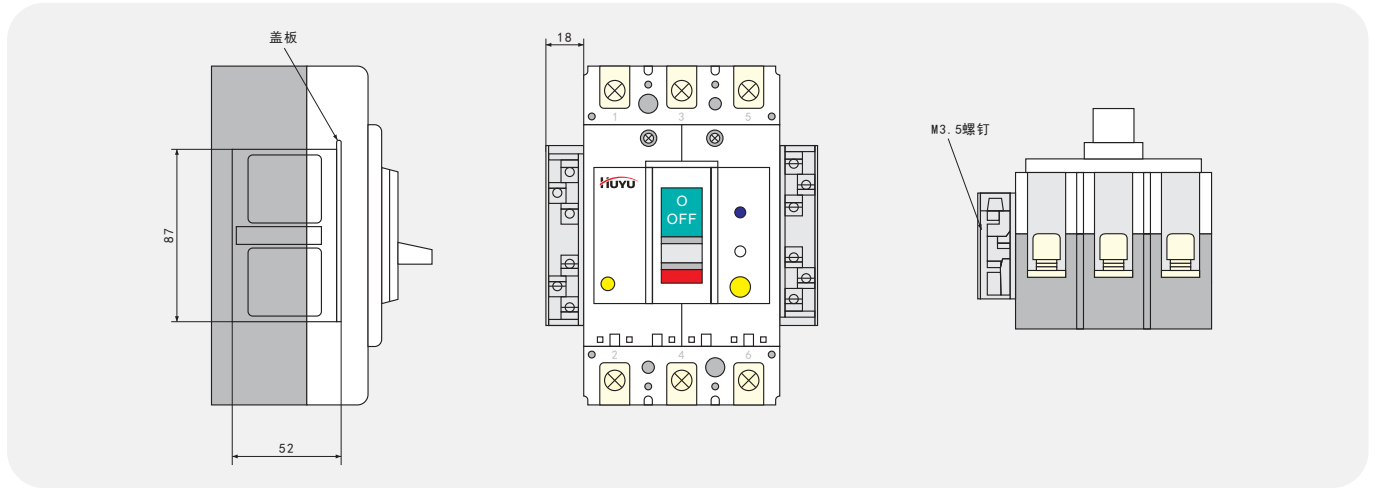
# 二级配电

## HUM8L

### 系列漏电断路器

#### 6、JX型内部附件接线端子座

该接线端子座插挂在断路器侧面

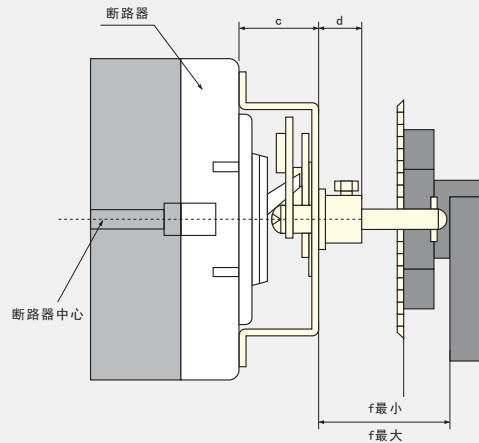
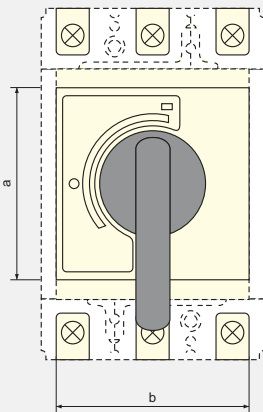


#### 7、CS1型旋转操作机构

该操作机构采用齿轮—齿条机构推动断路器手柄，摩擦力小，操作轻松，使用寿命长。可选择A型（方形）操作手柄或B型（圆形）操作手柄。可用挂锁锁定手柄，防止断路器闭合或分断。

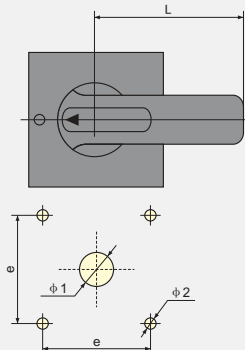
##### 7.1、CS1型旋转操作机构外形及开孔尺寸

一般出厂方轴长 $f=150\text{mm}$ ，如需其它长度，订货时注明



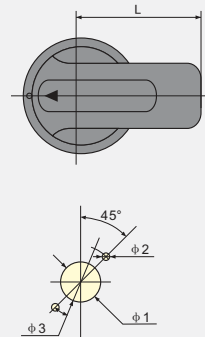
手柄的中心与铰链的距离不应小于200mm

A型手柄安装尺寸



	A1	A2
$\phi 1$	$\phi 42$	$\phi 63$
$\phi 2$	$\phi 4.5$	$\phi 5.5$
e	65	88
L	60	140
壳架等级	63~250	400~800

B型手柄安装尺寸



	B1	B2
$\phi 1$	$\phi 33$	$\phi 33$
$\phi 2$	$\phi 4.5$	$\phi 4.5$
$\phi 3$	$\phi 53$	$\phi 53$
L	65	125
壳架等级	63~250	400~800

# 二级配电

## HUM8L

### 系列漏电断路器

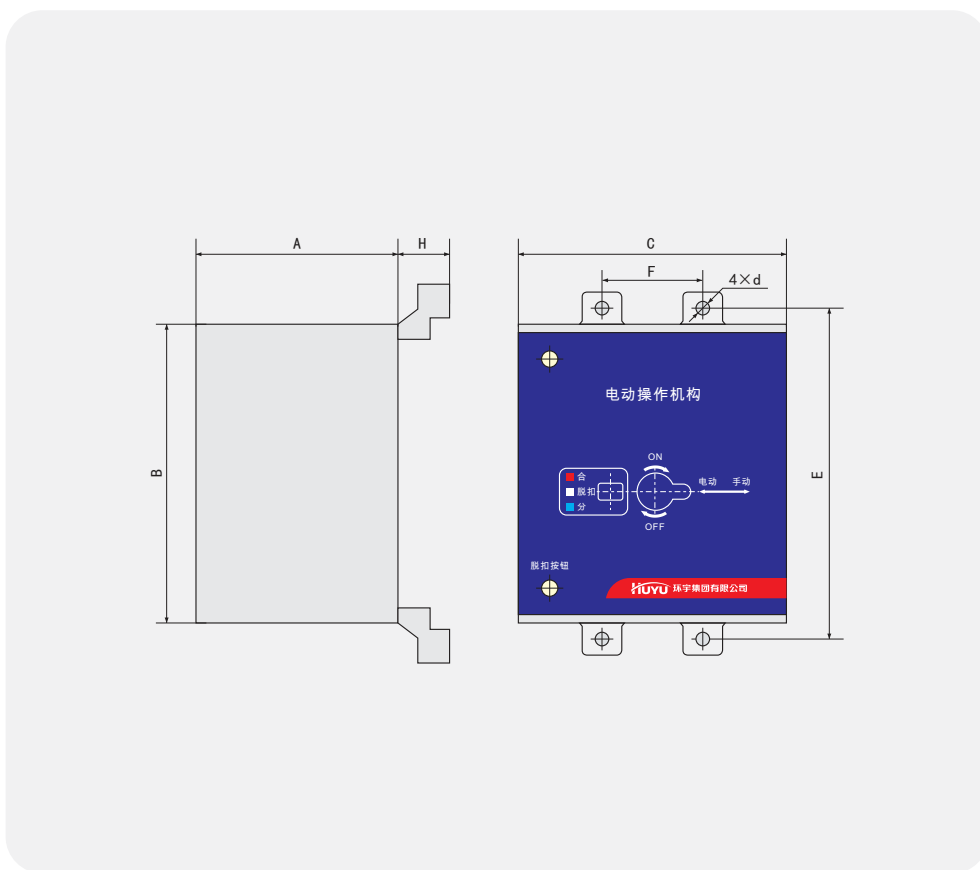
#### 7.2 CS1型旋转操作机构外形及开孔尺寸

型号	壳架等级	a	b	c	d	f最小	f最大
CS1-100	100	110	80	44	13.5	50	400
CS1-250	250	110	90	46	13.5	50	400
CS1-400	400	185	140	80	20	50	350
CS1-630	630	226	210	80	20	50	350

#### 8、电动操作机构

MDX型电动操作机构由电动机、齿轮和凸轮将电动机的旋转运动变为直线运动，用来闭合和分断断路器。

#### 8.1 MDX型电动操作机构外形安装尺寸图



#### 8.2 MDX型电动操作机构外形安装尺寸

电动操作机构型号	安装尺寸						
	a	b	c	e	f	h	d
MDX0	77	102	74	117	25	12	φ3.5
MDX1	77	116	90	129	30	13	φ4.5
MDX2	77	116	90	126	35	15	φ4.5
MDX3	115	176	130	194	44	36	φ6.5
MDX4	115	176	130	243	70	38	φ6.5

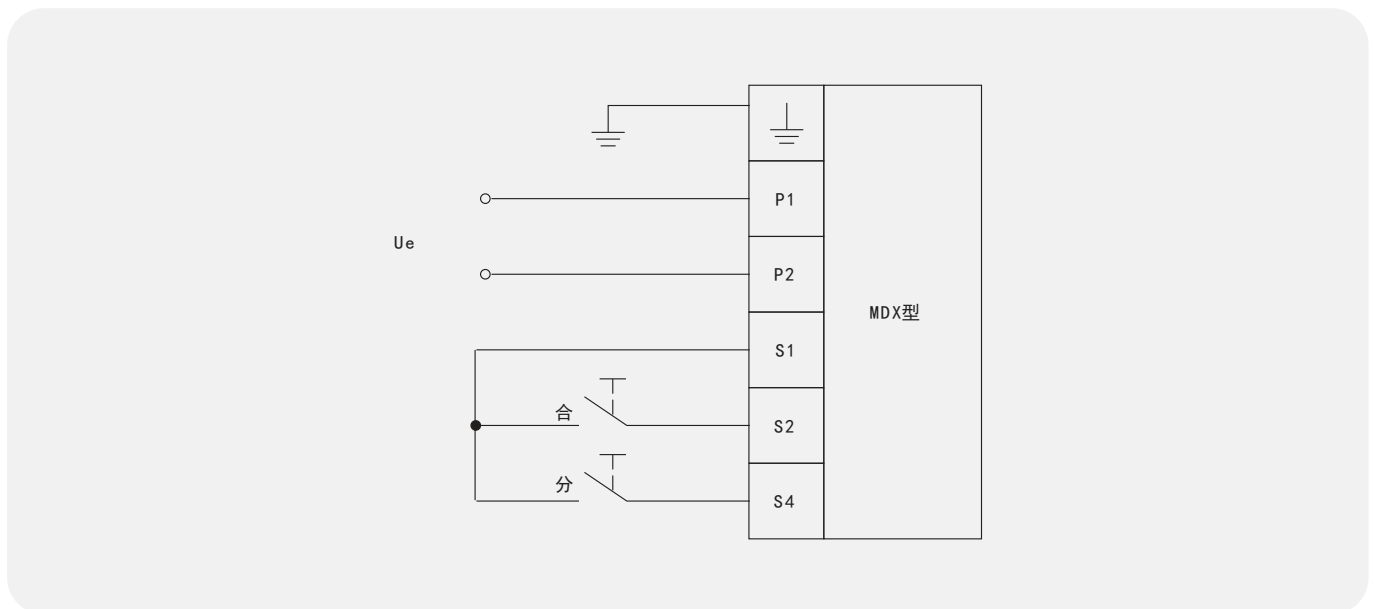
# 二级配电

## HUM8L 系列漏电断路器

### 8.3、MDX型电动操作机构主要技术参数

壳架等级	100	250	400	630
电动操作机构型号	MDX1	MDX2	MDX3	MDX4
额定工作电压 $U_e$ (V)	AC110~230V 50Hz DC110~220V			
动作电流(A)	$\leq 0.5$		$\leq 2$	
动作时间(s)	$\leq 0.8$			
额定操作频率(次/h)	180		120	
机械寿命(次)	15000	9000	5000	3000

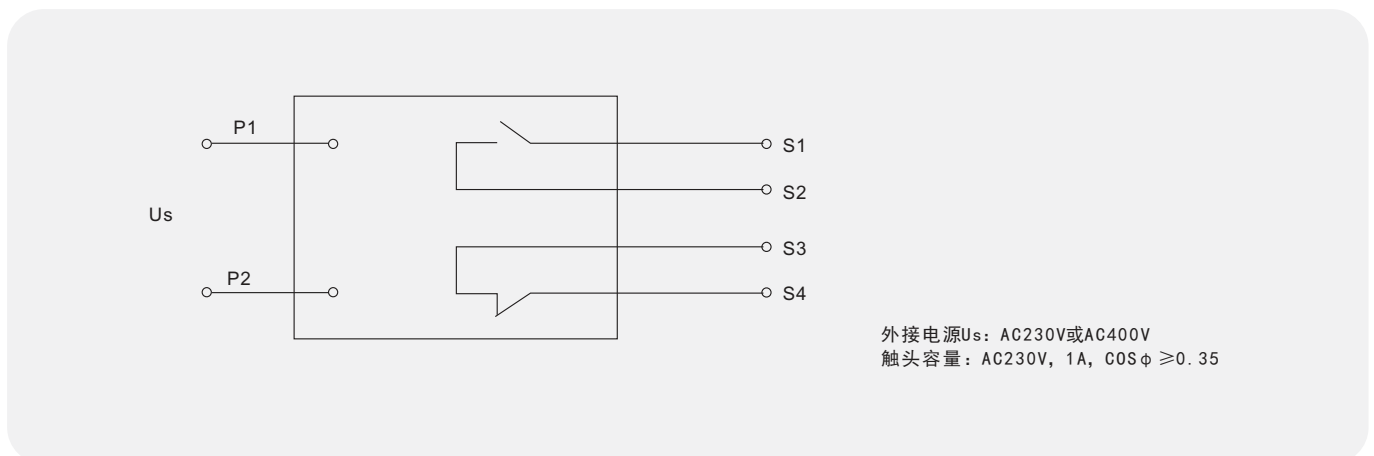
### 8.4、MDX型电动操作机构接线图



### 9、LB型漏电报警模块

HUM8LB型漏电断路器需在断路器右侧面插挂LB型漏电报警模块，该模块接线端子P1-P2外接AC400V或AC230V交流电源。当断路器主回路发生漏电时，该断路器不脱扣，报警模块内继电器动作，接线端子S1-S2、S3-S4内接继电器触点发出报警信号。

#### 9.1、LB型漏电报警模块接线图

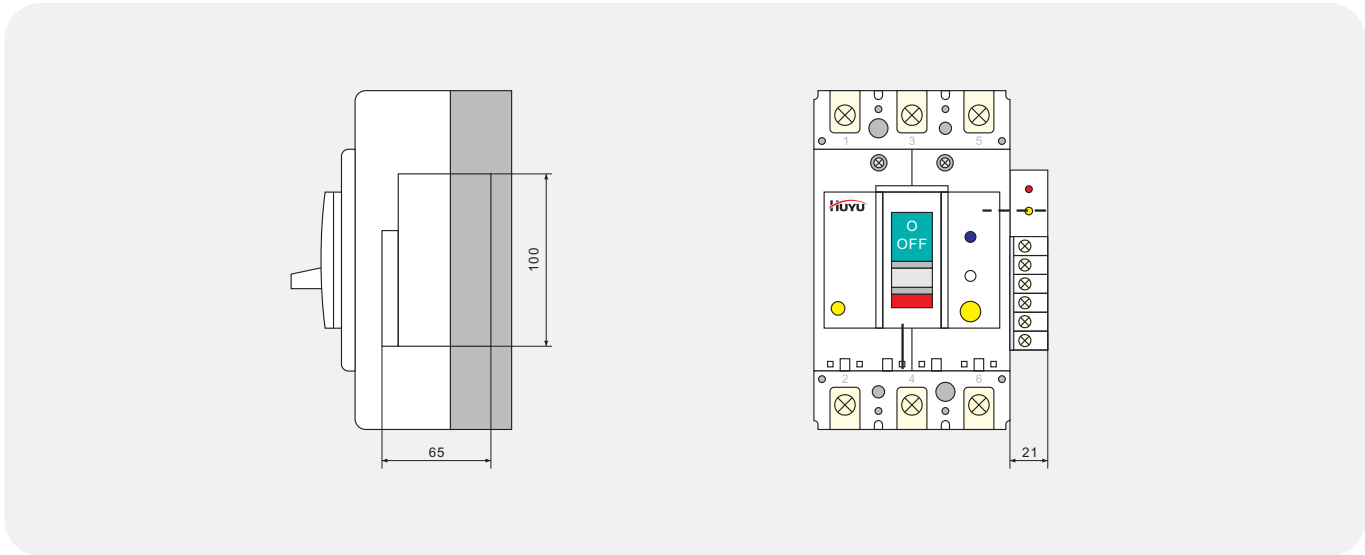


# 二级配电

## HUM8L

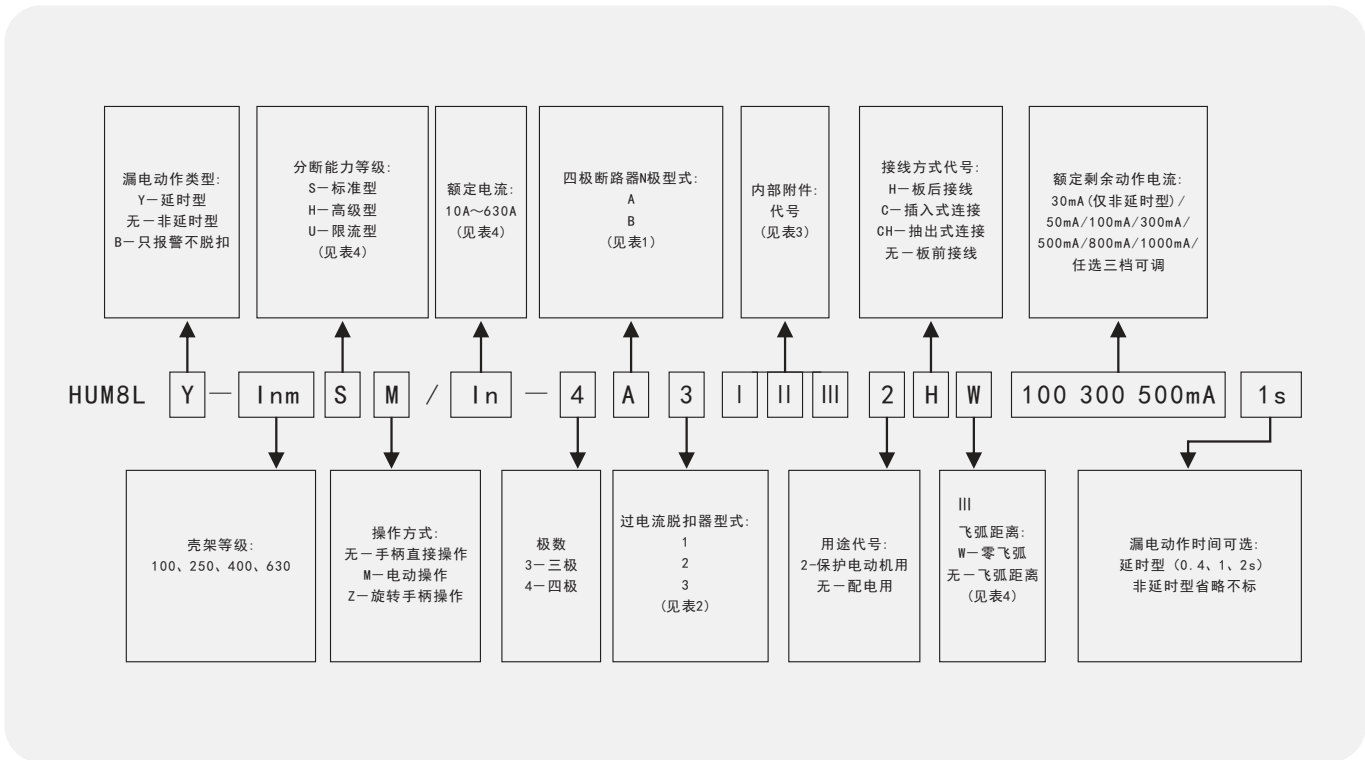
### 系列漏电断路器

9.2、LB型漏电报警模块外形图



## 八、订货规范

1、HUM8L系列漏电断路器订货选型注释：



2、订货时请指明以下内容

2.1、型号及订货数量

HUM8L□-□□□□/□-□□□□□□□□

2.2、分励、欠压脱扣器的额定电压

2.3、外部附件

旋转操作手柄型号（A型或B型）、方轴的长度及旋转操作手柄数量；电动操作机构型号及额定电压、数量。