

JS14P 系列时间继电器

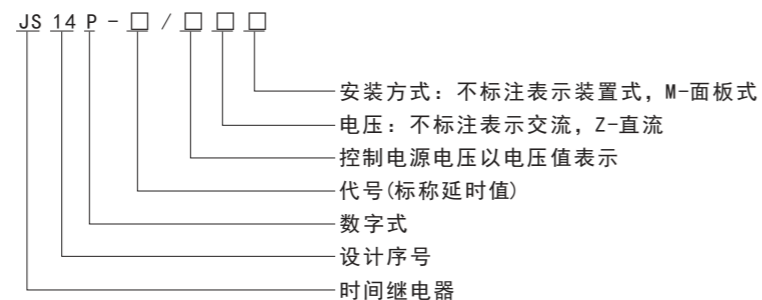


一、适用范围

JS14时间继电器(以下简称继电器),适用于交流50Hz、工作电压380V及以下或直流工作电压24V的控制电路中作延时元件,按预置的时间接通或分断电路。

产品符合GB14048.5标准。

二、型号及含义

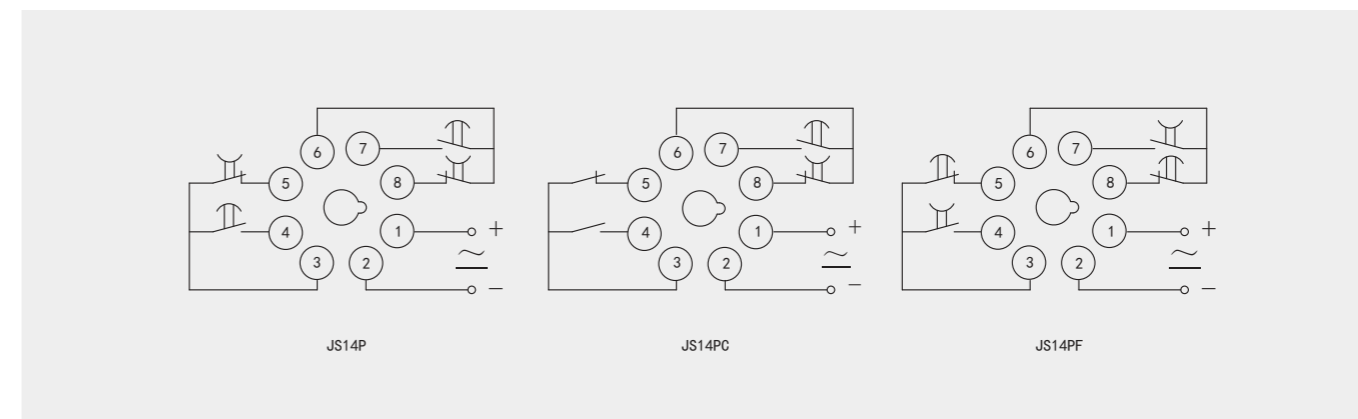


三、主要技术参数

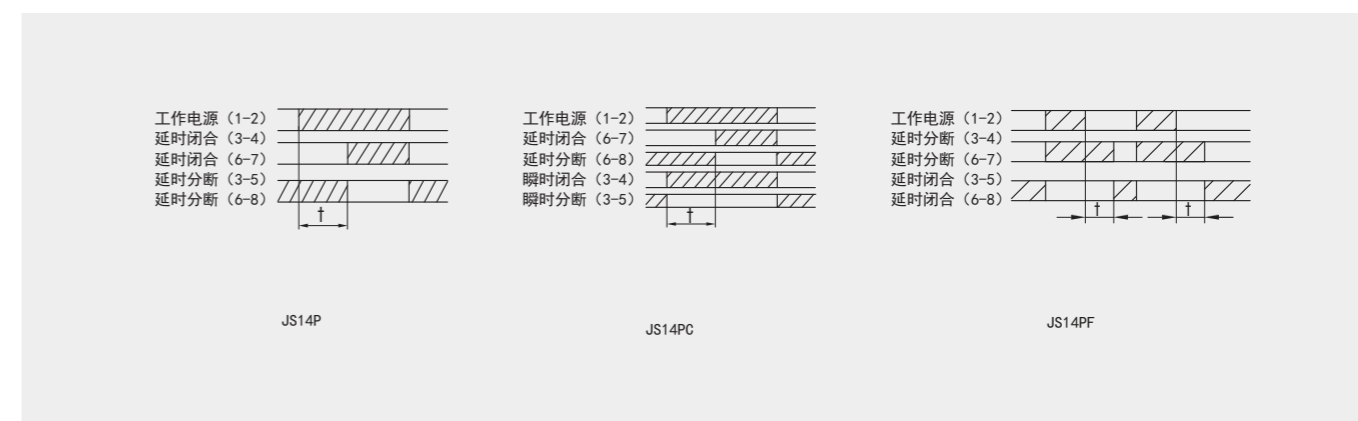
产品型号	JS14P	JS14PC	JS14PF
工作电压	AC380V、AC220V、AC110V、AC36V、AC24V 50Hz; DC24V, 允许电压波动范围为(85%~110%)Ue		
动作形式	通电延时		断电延时
触点数量	延时2转换	延时1转换, 瞬时1转换	2组延时转换
触点容量	3A AC250V (阻性)		
延时范围	0.01s~0.99s; 0.1s~9.9s; 1s~99s; 0.1s~99.9s; 1s~999s; 0.1m~9.9m; 1m~99m; 1h~99h;		0.1s~9.9s; 1s~99s; 1s~199s;
重复误差	延时范围大于1S时, Er≤1%; 延时范围小于1S时, Dr≤50ms		延时范围大于1S时, Er≤5%; 延时范围小于1S时, Dr≤100ms
电寿命	1x10 ⁶ 次		
环境温度	-5℃~40℃		
海拔	≤2000m		
湿度	安装地点最高温度为40℃时, 空气的相对湿度≤50%, 在较低温度下可允许有较高的相对湿度, 例如20℃时达90%。对由于温度变化偶尔产生凝露应采取特殊的措施		
安装方式	装置式或导轨式		

JS14P 系列时间继电器

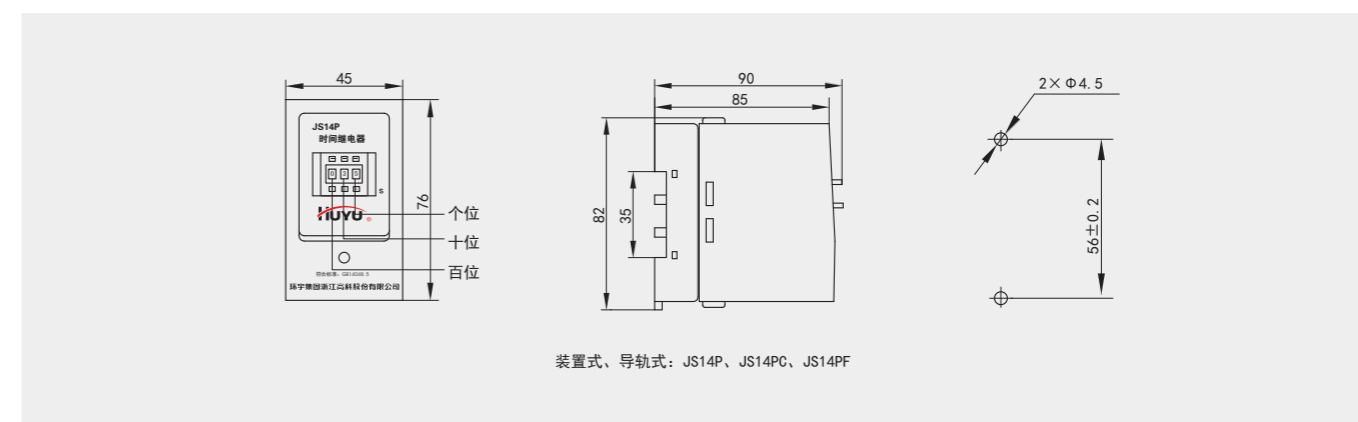
四、接线图



五、工作时序图



六、外形及安装尺寸



七、订货需知

需说明产品型号、电压等级、延时范围、数量, 有特殊需求时, 应另注明。
例如: JS14P AC220V 999S 100只。