

LXW5

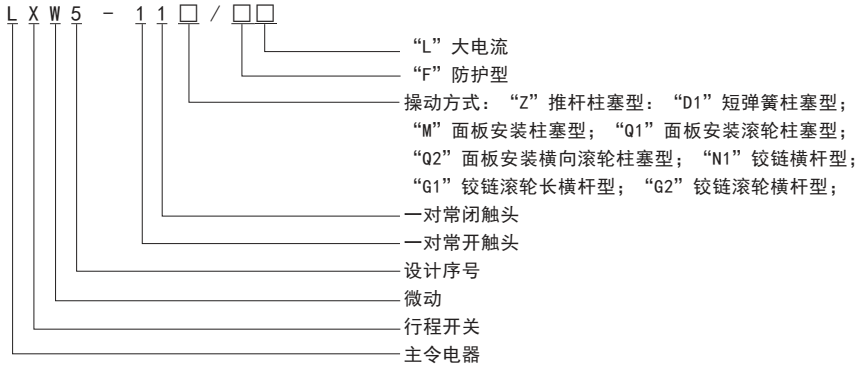
系列行程开关



一、适用范围

LXW5系列行程开关适用于交流50Hz或60Hz，电压至380V，额定控制容量100VA和直流电压至220V，额定控制功率10W的控制电路中，LXW5/L大电流型开关适用于交流50Hz或60Hz，电压至660V，额定控制电流至15A和直流电压至220V、额定控制电流至10A的控制电路中。该两种开关广泛的用于机械、纺织、轻工、电子仪器等各种机械设备上作行程控制、限位保护和联锁等。产品符合GB14048.5标准。

二、型号及含义



三、主要技术参数

型号	额定绝缘电压U _i V	额定工作电压U _e V	额定工作电流I _e A	约定发热电流I _{th} A	额定控制容量
普通型	500	交流380	0.263	3	100VA
		直流220	0.045		10W
大电流型		交流380	2.63	15	1000VA
		直流220	0.45		100W

电压V		加热器负载		白炽灯负载		电动机继电器螺管线圈负载	
		断开A	接通A	断开A	接通A	断开A	接通A
交流AC	127	15	15	1.5	3.0	15	15
	220	15	15	1.25	2.5	15	15
	380	3	3	0.75	1.0	2.5	2.5
	660	2	2	0.5	0.8	1.5	1.5
直流DC	24	10	10	1.5	3.0	10	10
	110	0.6	0.6	0.6	0.6	0.1	0.1
	220	0.3	0.3	0.3	0.3	0.05	0.05

注：LXW5/L大电流型数据

型号及规格

普通型开关	普通型接线防护型开关	大电流型	大电流型接线防护型开关	动作力(N)	复位力(N)	重复精度误差(mm)
LXW5-11Z	LXW5-11Z/F	LXW5-11Z/L	LXW5-11Z/FL	2-3.5	>1	±0.03
LXW5-11D1	LXW5-11D1/F	LXW5-11D1/L	LXW5-11D1/FL	2-3.8	>1	±0.05
LXW5-11M	LXW5-11M/F	LXW5-11M/L	LXW5-11M/FL	2-3.8	>1	±0.05
LXW5-11Q1	LXW5-11Q1/F	LXW5-11Q1/L	LXW5-11Q1/FL	2-3.8	>1	±0.05

LXW5

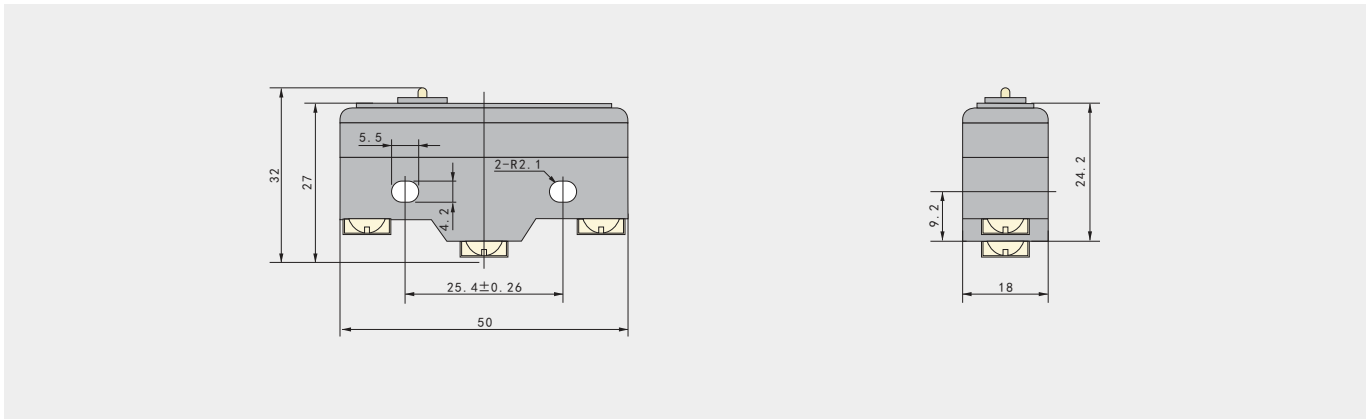
系列行程开关

续表1

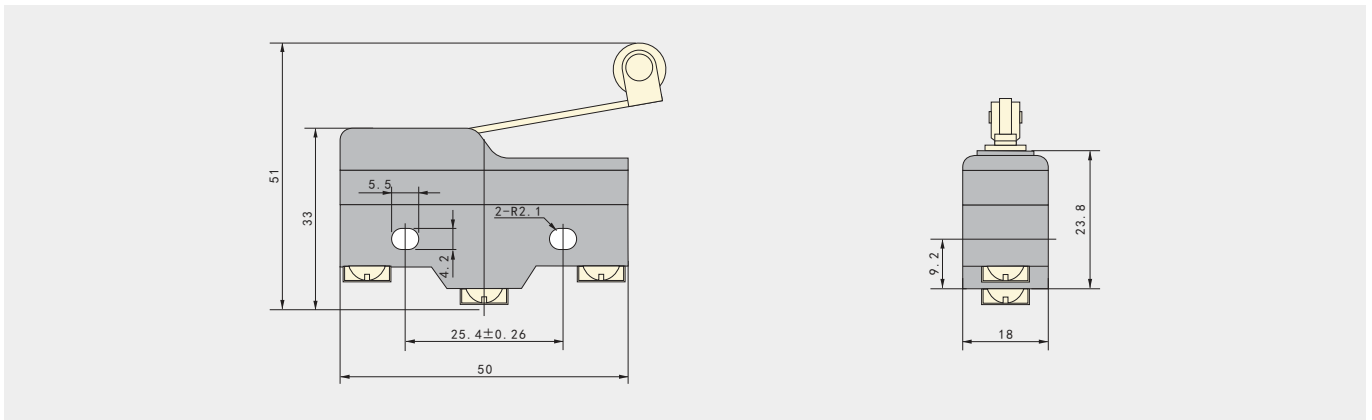
LXW5-11Q2	LXW5-11Q2/F	LXW5-11Q2/L	LXW5-11Q2/FL	2-3.8	>1	±0.05
LXW5-11N1	LXW5-11N1/F	LXW5-11N1/L	LXW5-11N1/FL	0.3-0.8	>0.15	±0.05
LXW5-11G1	LXW5-11G1/F	LXW5-11G1/L	LXW5-11G1/FL	0.35-0.85	>0.15	±0.05
LXW5-11G2	LXW5-11G2/F	LXW5-11G2/L	LXW5-11G2/FL	0.8-1.6	>0.25	±0.05

四、外形及安装尺寸

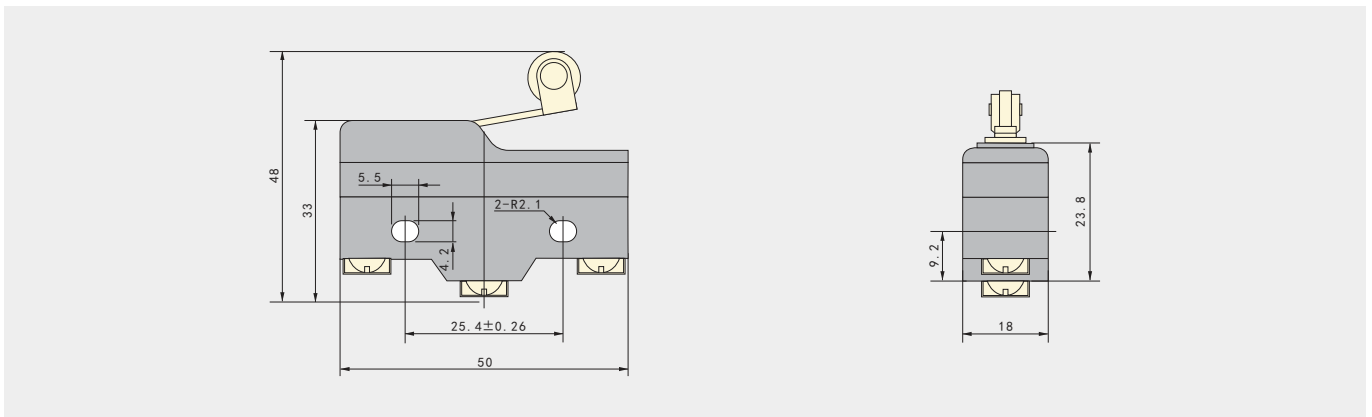
1、LXW5-11Z、LXW5-11Z/L



2、LXW5-11G1、LXW5-11G1/L



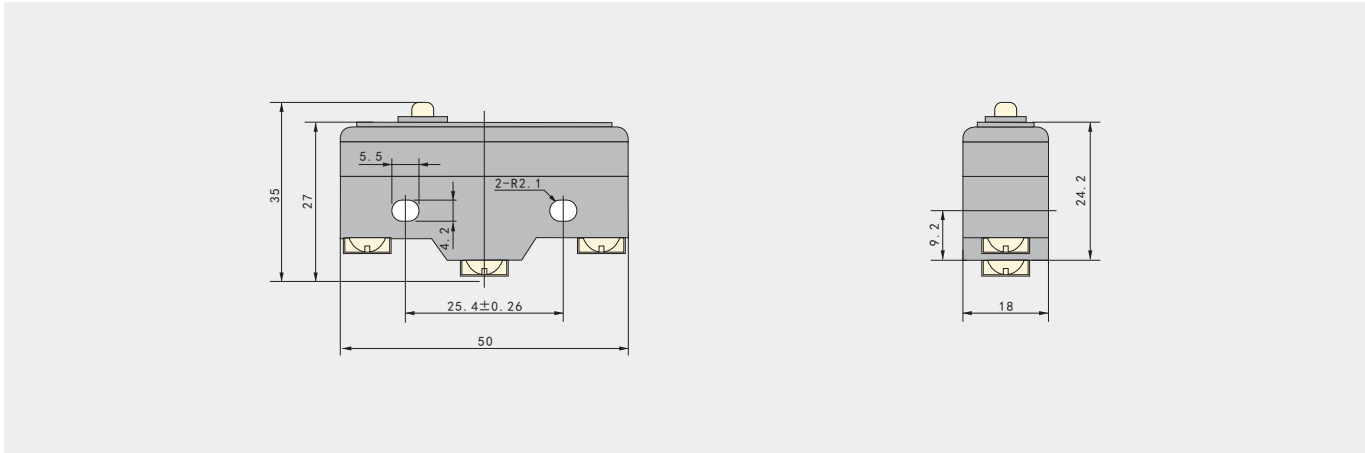
3、LXW5-11G2、LXW5-11G2/L



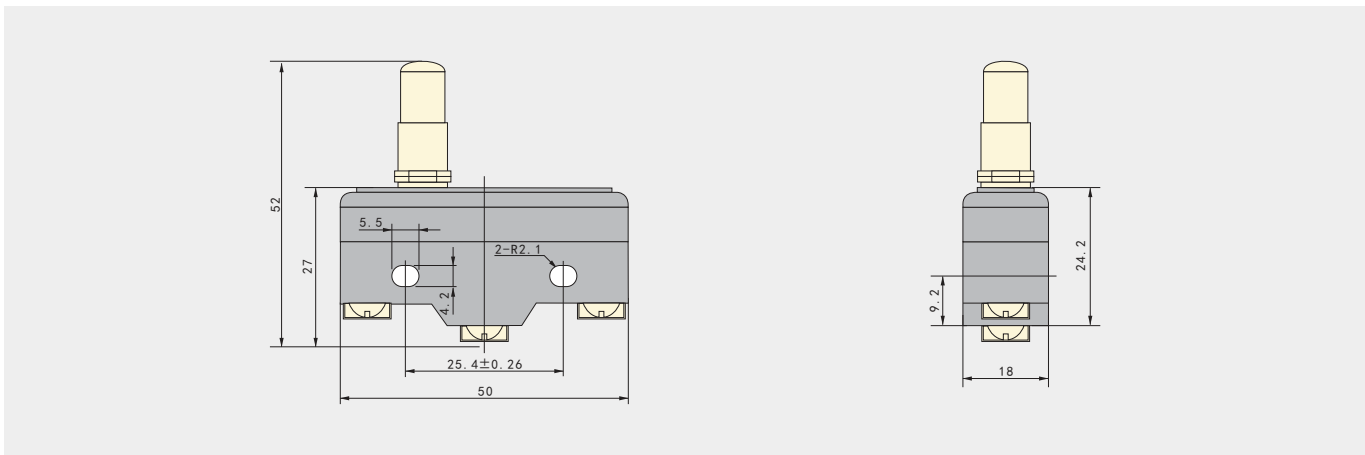
LXW5

系列行程开关

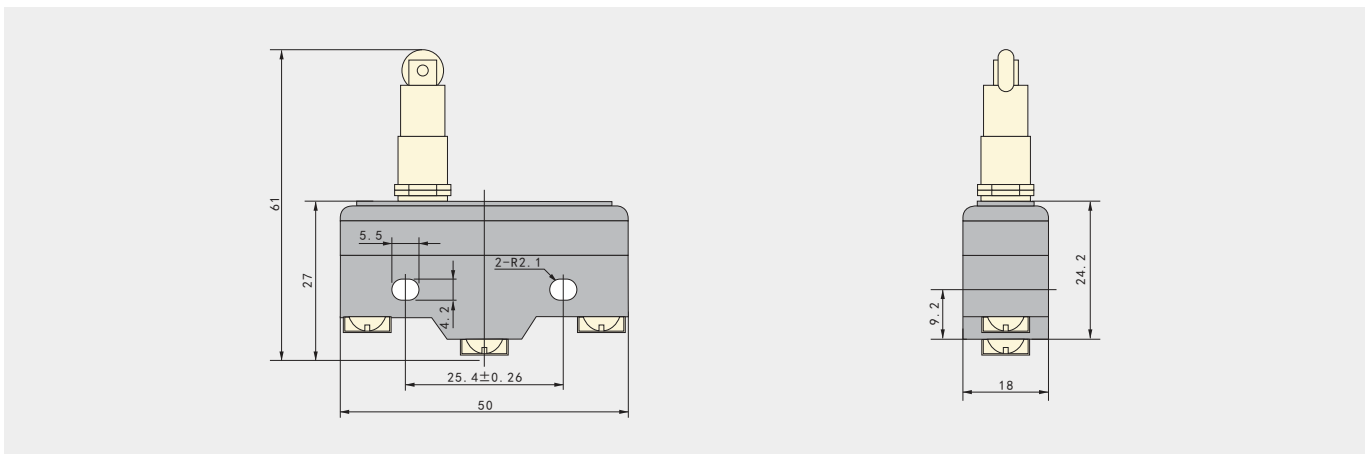
4、LXW5-11D1、LXW5-11D1/L



5、LXW5-11M、LXW5-11M/L

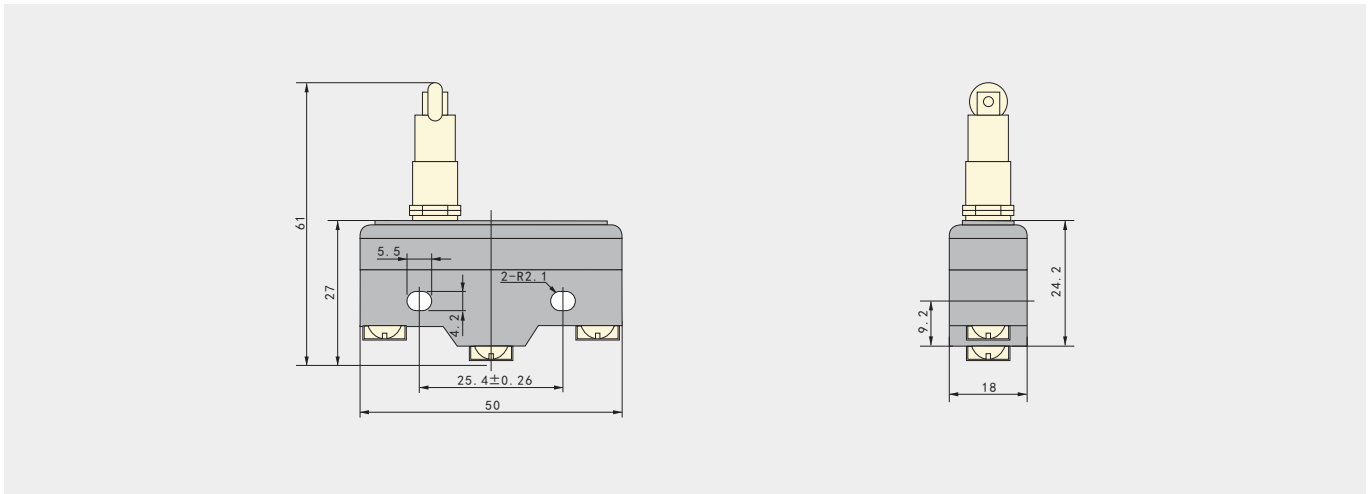


6、LXW5-11Q1、LXW5-11Q1/L

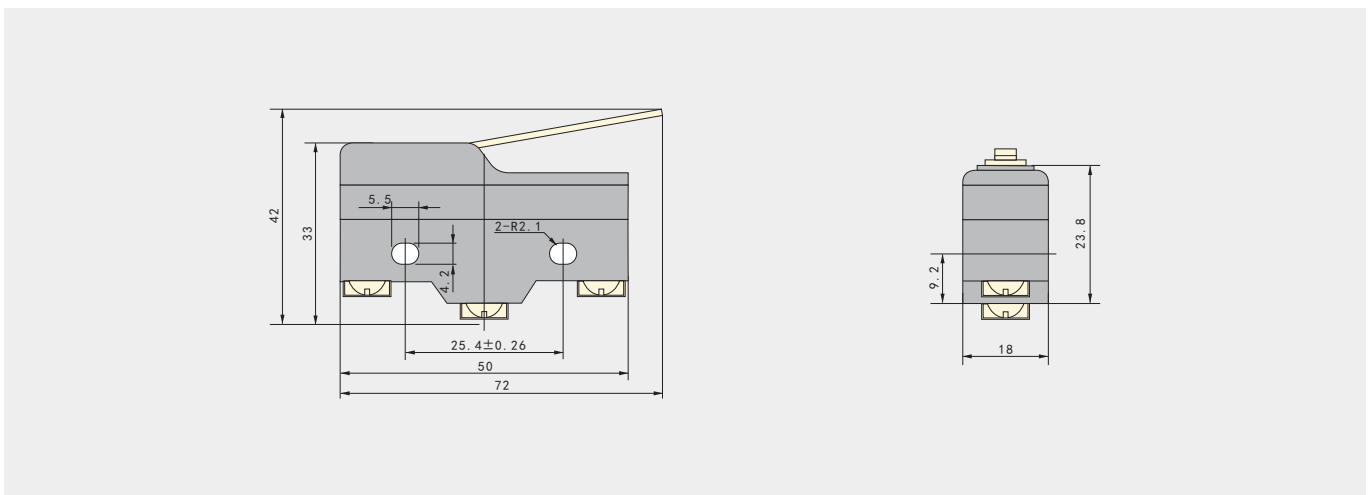


LXW5 系列行程开关

7、LXW5-11Q2、LXW5-11Q2/L



8、LXW5-11N1、LXW5-11N1/L



五、订货须知

订货时须说明开关的全型号、名称和数量。

例如：LXW5-11/Z 行程开关 100只。