

HUH1

系列负荷开关



一、概述

HUH1系列隔离开关（以下简称开关），适用于交流50Hz、额定电压至690V、直流电压至440V、约定发热电流至3200A的工业企业配电设置中，用于频繁接通与分断电路及电气隔离之用（1000A以上只作用电气隔离），广泛应用于建筑、电力、石油化工及其他行业的配电系统和自动化系统中。

HUH1/C侧面操作隔离开关，在HUH1正面中央操作隔离开关的基础上增加了一个侧面操作机构，适用于侧面操作的接通与分断电路及电气隔离之用。

HUH1/Z双投转换隔离开关，由两台HUH1隔离开关上下叠装或左右并排组装而成，适用于双路电源的切换或两台负载设备的转换及安全隔离等。

开关造型美观、新颖简洁，结构简单、操作方便。

符合标准：IEC60947-3、GB/T14048.3。

二、产品型号及含义

HU	H	1	-	□	/	□	□	J	K	□	B	H
企业代号	负荷开关	设计序号	约定发热电流	极数：3极、4极	正面中央操作不注，C：侧面操作，Z：转换操作，Z1（Z）：上下型，Z2：左右型	柜外操作，柜内操作不注	直接观察触头窗口，不需要不注	辅助触点代号，不需要不注，11：一常开一常闭，22：二常开二常闭	板后接线，板前接线不注	柜后操作，柜前操作不注		

三、结构特征

1、开关采用弹簧蓄能、瞬时释放的加速关合机构及同时接通与断开并联双断点的触头结构，极大的提高了开关的电气性能与机械性能。

2、开关采用玻璃纤维增强不饱和聚脂模塑料及手动操作手柄，具有很高的介电性能、防护能力及可靠的操作安全性。

3、开关具有3极、4极（3极+可通断中性极）之分。

4、开关正面设有标记窗口，指示触头的通断状态；可根据需要提供后面观察窗口，直接观察触头的通断状态，保证开关操作的可靠性和安全性。

5、操作手柄可直接装在开关上操作（简称柜内操作），也可通过加长轴在配电柜门外操作（简称柜外操作），提供两种操作方式。

6、可根据需要提供常开常闭辅助触点及安装专用底板与板前板后接线方式，以满足用户的多种需求。

7、在分断位置“0”时，可用两至三把锁锁住手柄，以防止误操作。

二级配电

HUH1

系列负荷开关

四、主要技术参数

1、开关的主要技术参数见表 1

表 1

产品型号		HUH1-160			HUH1-250		HUH1-630				HUH1-1600				HUH1-3200			
		100	125	160	200	250	315	400	500	630	800	1000	1250	1600	2000	2500	3200	
约定发热电流 I_{th} A		160			250		630				1600				3200			
额定绝缘电压 U_i V		1000					1140											
额定冲击耐受电压: U_{imp} kV		12																
额定工作电流 I_e (A)	交流 400V	AC-21B	100	125	160	200	250	315	400	500	630	800	1000	1250	1600	2000	2500	3200
		AC-22B	100	125	160	200	250	315	400	500	630	800	1000	1250	1600	2000	2500	3200
		AC-23B	100	125	160	200	250	315	400	500	500	800	1000	1000	1000	1250	1250	1250
	交流 690V	AC-21B	100	125	160	200	250	315	400	400	500	800	1000	1250	1600	2000	2500	2500
		AC-22B	100	100	120	160	160	315	315	315	315	630	800	800	800	1000	1000	1000
		AC-23B	40	60	80	100	125	200	200	200	200	250	500	500	500	800	800	800
	直流 220V	DC-20B	100	125	160	200	250	315	400	500	630	800	1000	1250	1600	2000	2500	3200
		DC-21B	100	125	160	200	250	315	400	500	630	800	1000	1250	1600	2000	2500	2500
		DC-22B	100	125	160	200	250	315	400	500	500	800	1000	1250	1250	1600	1600	1600
		DC-23B	45	60	80	160	200	315	400	400	500	800	1000 ²⁾	1250 ²⁾	1250 ²⁾	1250 ²⁾	1250 ²⁾	1250 ²⁾
	直流 440V	DC-20B	80	100	125	200	250	315	400	500	630	800	1000	1250	1600	2000	2500	3200
		DC-21B	80	100	125	200	200	315	400	400	500	630	1000	1250	1250	1250	1250	1250
		DC-22B	80	100	125	160	200	315	400	400	500	500	1000 ²⁾	1250 ²⁾	1250 ²⁾	1250 ²⁾	1250 ²⁾	1250 ²⁾
		DC-23B	40	50	100	100	200 ²⁾	250	250	250	500 ²⁾	400	630	1000 ²⁾	1000 ²⁾	1000 ²⁾	1000 ²⁾	1000 ²⁾
	额定限制短路电流 kA	400V	50					70				100						
		690V	50															
额定短时耐受电流 I_{cw} kA/1s		9					13				50							
寿命(操作循环次数)	操作频率 次/h	120					60				20				10			
	总次数	1600					1000				600				400			
	有载次数	200					200				100				100			
	空载次数	1400					800				500				300			
操作力矩(n. m)		10					14.5				37			50		60		

2、侧面操作、柜外操作、柜后操作、板后接线、直接观察触头窗口等隔离开关的主要参数全都与HUH1相对应。

3、HUH1双投转换隔离开关的主要参数与HUH1相对应。

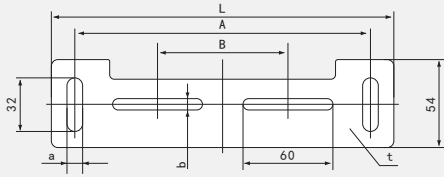
二级配电

HUH1

系列负荷开关

五、外形及安装尺寸

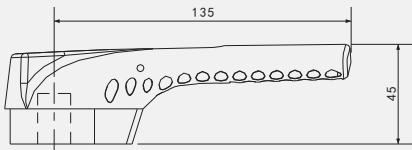
1、专用安装底板



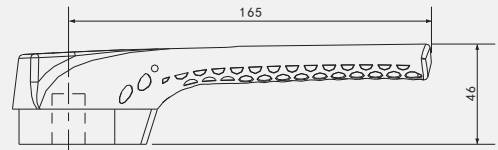
电流规格	L	A	B	a	b	t
160A	218	190	85	8.5	6.5	3
250A	245	220	110	8.5	6.5	3
400、630A	270	240	135	8.5	6.5	4
800A以上	310	280	175	8.5	8.5	5

2、柜内操作手柄

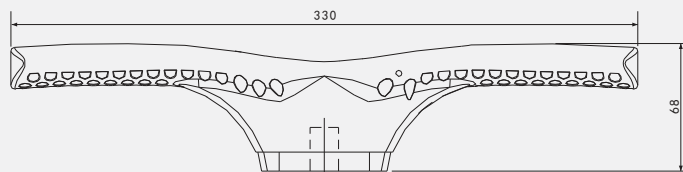
HUH1-160、250柜内



HUH1-630柜内



HUH1-1600、3200柜内

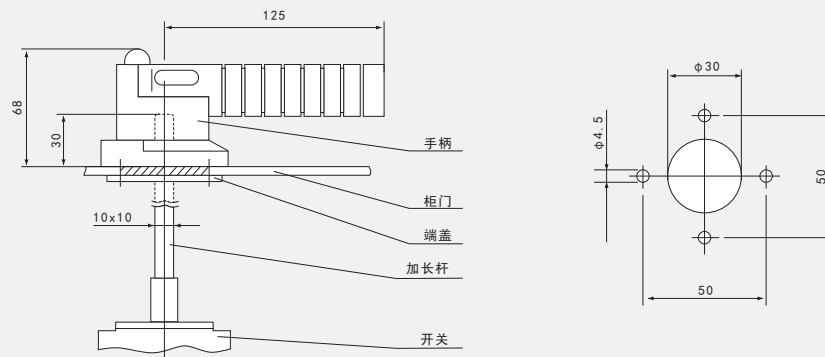


HUH1

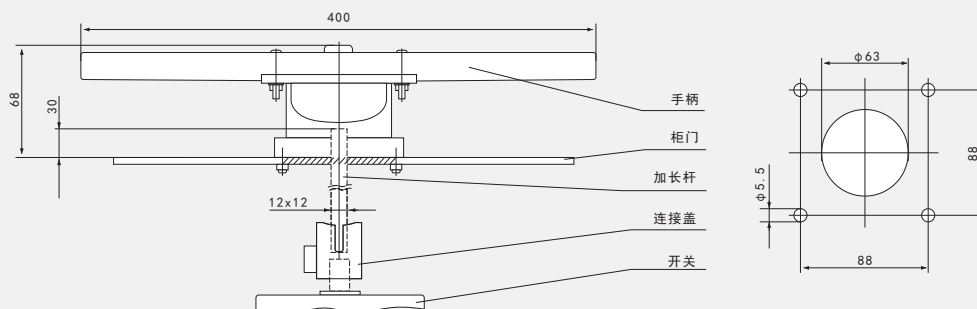
系列负荷开关

3、柜外操作手柄与面板开孔尺寸

HUH1-630A以下柜外



HUH1-1600、3200柜外A型, HUH1/C、HUH1/Z柜外A型

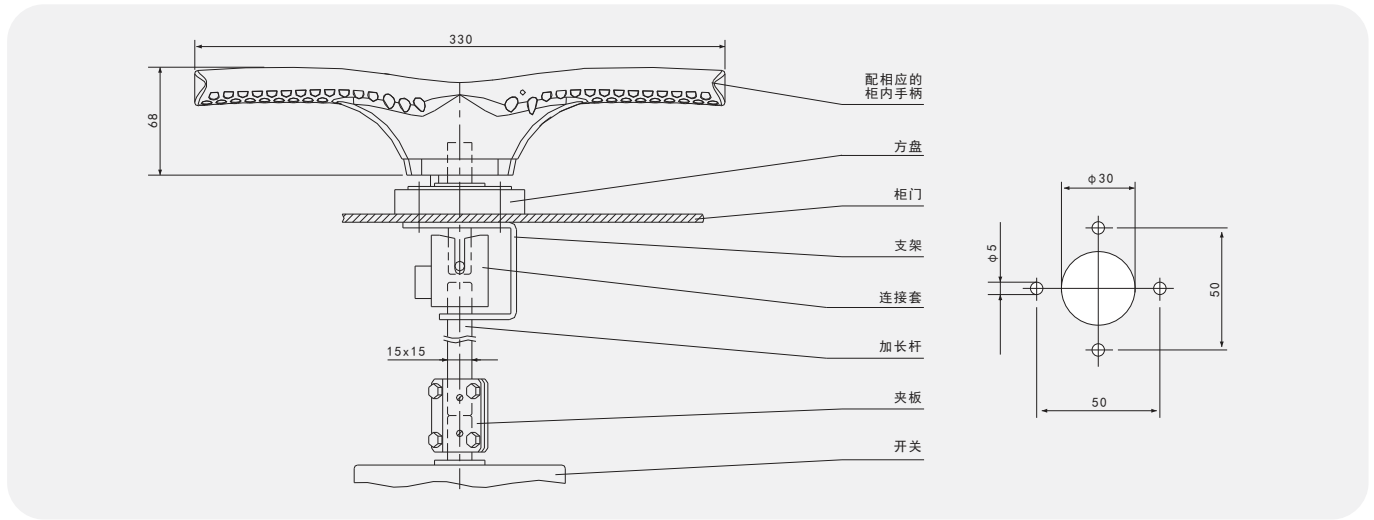


二级配电

HUH1

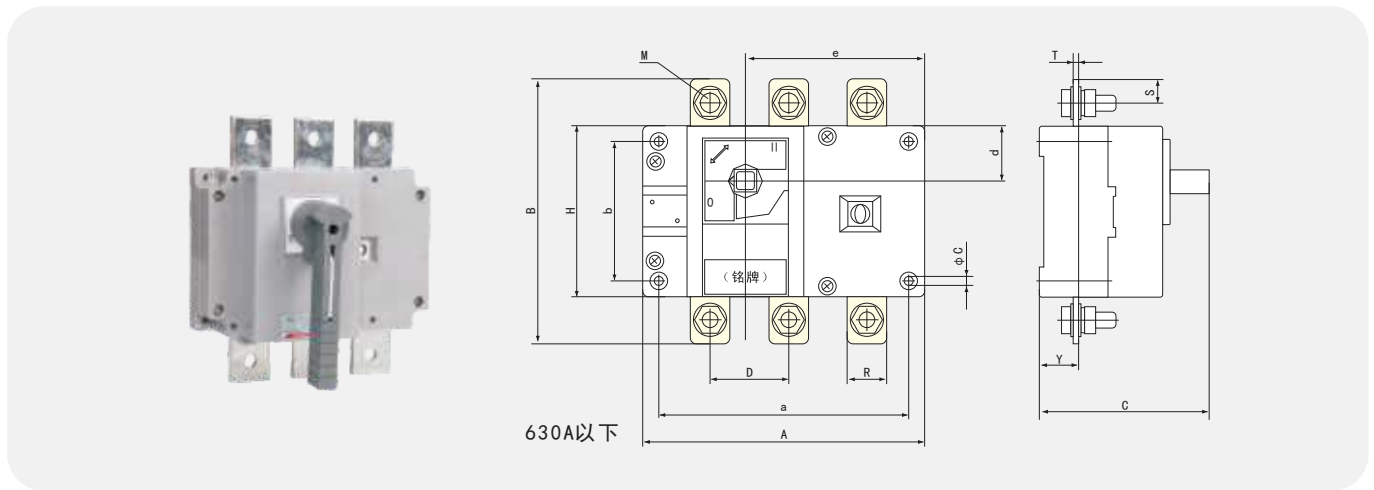
系列负荷开关

HUH1-1600、3200柜外B型、HUH1/C系列柜外B型、HUH1/Z系列柜外B型（默认B型）

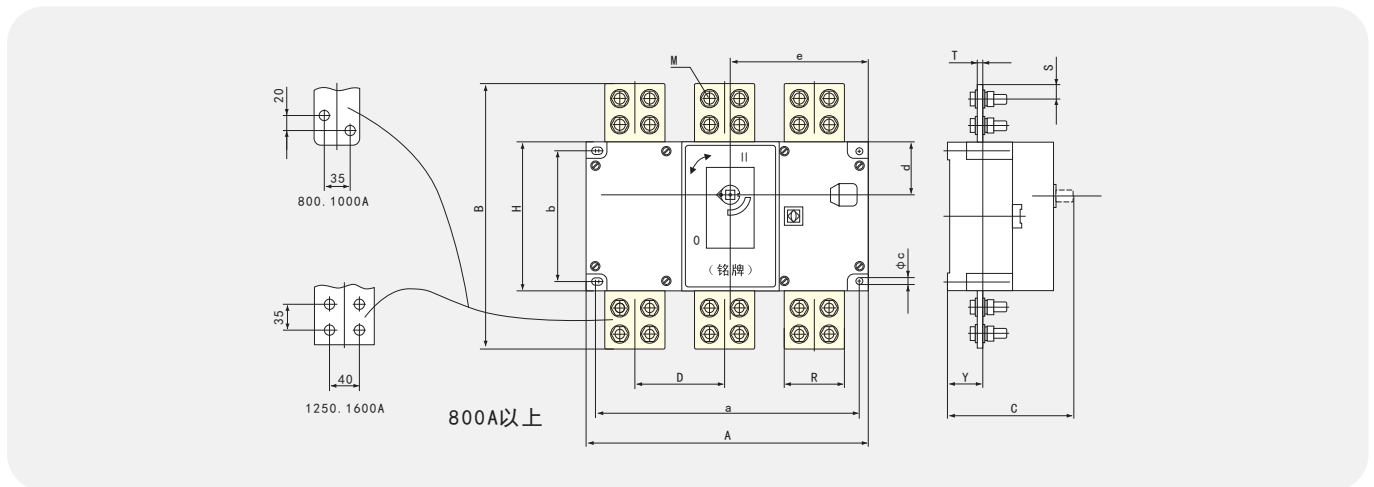


4、HUH1-160~1600A外形安装尺寸

HUH1-160~630A



HUH1-800~1600A



二级配电

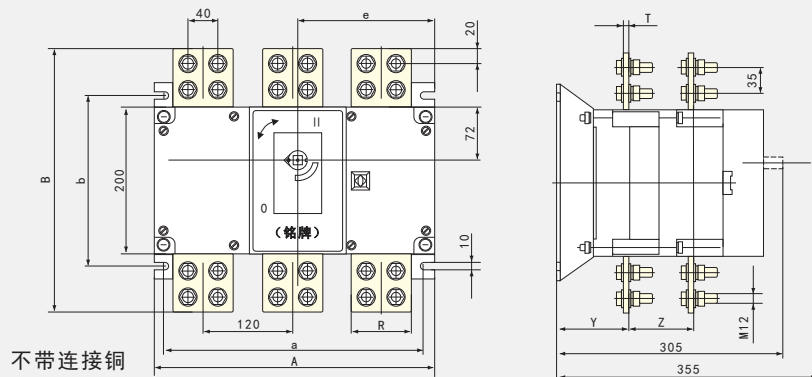
HUH1

系列负荷开关

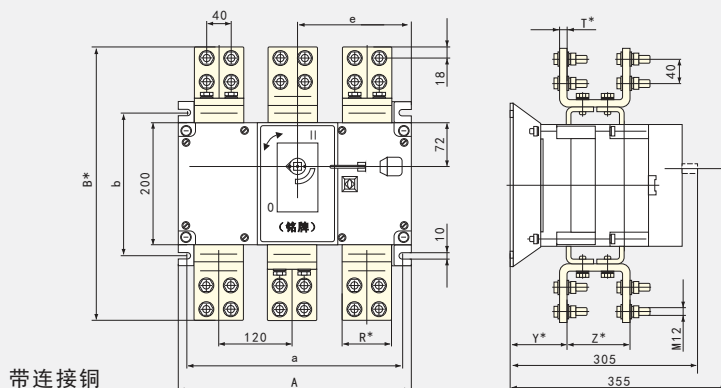
产品型号	电流	极数	外形尺寸					安装尺寸					端子尺寸				
			A	B	C	D	H	a	b	ϕc	d	e	R	S	T	Y	M
HUH1-160	100A	/3	140	135	92	36	85	120	65	5.5	27	85	20	10	3.5	25	8
	125A	/4	170					150									
HUH1-250	200A	/3	180	160	102	50	100	160	80	5.5	30	115	25	15	3.5	25	10
	250A	/4	230					170			110						
HUH1-630	315A	/3	230	235	135	65	160	210	140	7	50	145	32	15	5	37	10
		/4	290					240						270			
	500A	/3	230	260	135	65	160	210	140	7	50	145	45	20	5	37	12
		/4	290					270					40		6		
HUH1-1600	800A	/3	378	312	170	120	200	353	175	9	72	185	60	20	8	48	12
		/4	498					473				249					
	1250A	/3	378	356	170	120	200	353	175	9	72	185	60	20	8	48	12
		/4	498					473				249					
	1600A	/3	378	356	170	120	200	353	175	9	72	185	80	20	10	49	12
		/4	498					473				249					

5、HUH1-2000~3200A外形安装尺寸

HUH1-2000~3200A不带连接铜



HUH1-2000~3200A带连接铜



二级配电

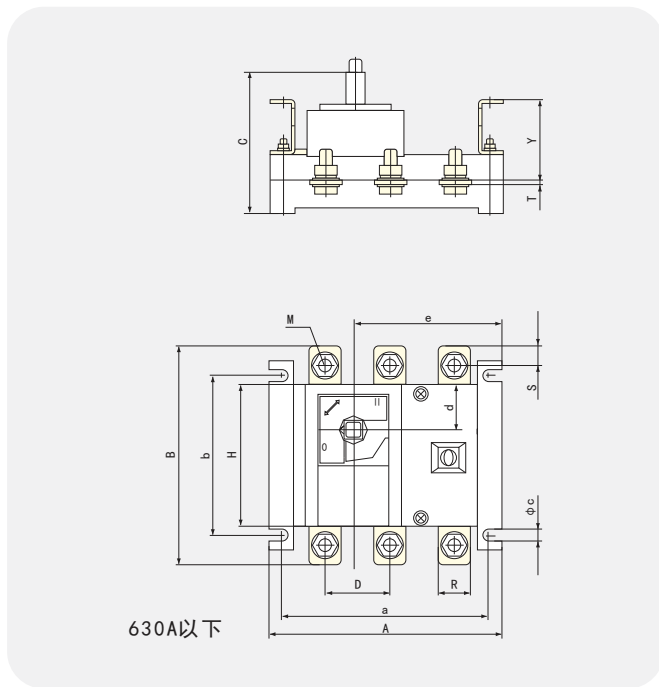
HUH1

系列负荷开关

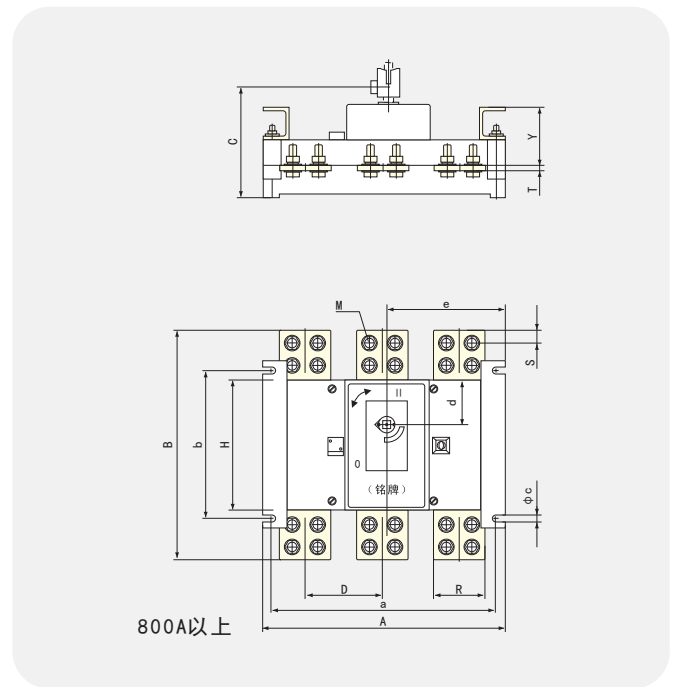
产品型号	电流	极数	外形尺寸		安装尺寸			端子尺寸			
			A	B/B*	a	b	e	R/R*	T/T*	Y/Y*	Z/Z*
HYGL-3200	2000A	/3	378	356/502	350	230	185	80/80	8/10	98/85	88/115
		/4	498	356/502	470	230	249				
	2500A	/3	378	356/502	350	230	185	80/80	8/12	98/85	88/115
		/4	498	356/502	470	230	249				
3200A	/3	378	356/502	350	230	185	80/100	10/15	99/83	88/120	
	/4	498	356/502	470	230	249					

注：带*尺寸指带连接铜的尺寸

6、HUH1-160~1600/H (柜后操作)外形安装尺寸
HUH1-160~630/H



HUH1-800~1600/H



产品型号		安装尺寸			
		a	b	φc	Y
HUH1-160	/3H	120	95	7	52
	/4H	150			
HUH1-250	/3H	160	115	9	60
	/4H	210			
HUH1-630	/3H	210	180	11	80
	/4H	270			
HUH1-1600	/3H	350	230	10	90
	/4H	470			

注：其余尺寸与HUH1相对应

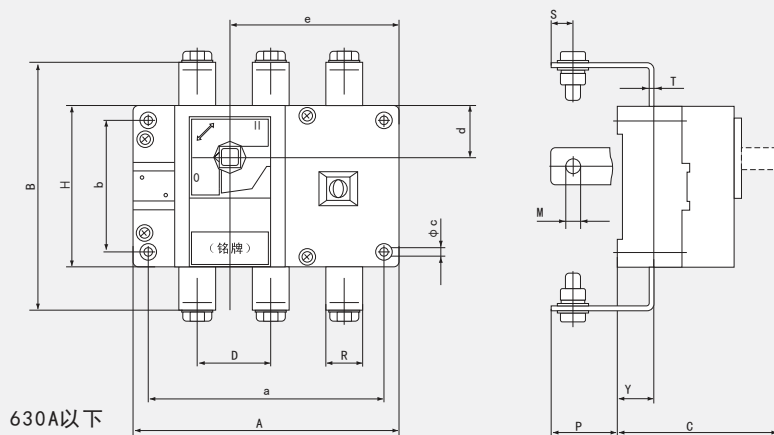
二级配电

HUH1

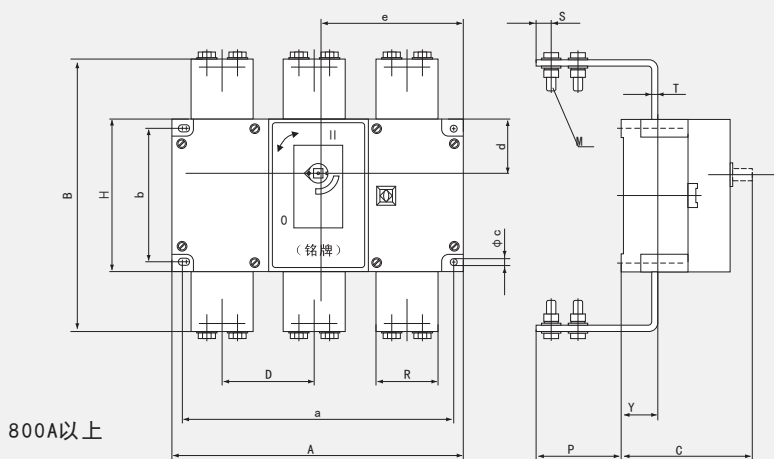
系列负荷开关

7、HUH1-160~1600/B (板后接线)外形安装尺寸

HUH1-160~630/B



HUH1-800~1600/B



产品型号	电流	端子尺寸				
		R	S	T	Y	P
HUH1-160/B	160A	20	10	3.5	25	70
HUH1-250/B	250A	25	15	3.5	25	75
HUH1-630/B	400A	32	17	5	37	84
	630A	40	20	6	37	84

产品型号	电流	端子尺寸				
		R	S	T	Y	P
HUH1-1600/B	800A	60	20	8	48	108
	1000A	60	20	8	48	108
	1250A	80	20	8	48	108
	1600A	80	20	10	49	108

注：其余尺寸与HUH1相对应

二级配电

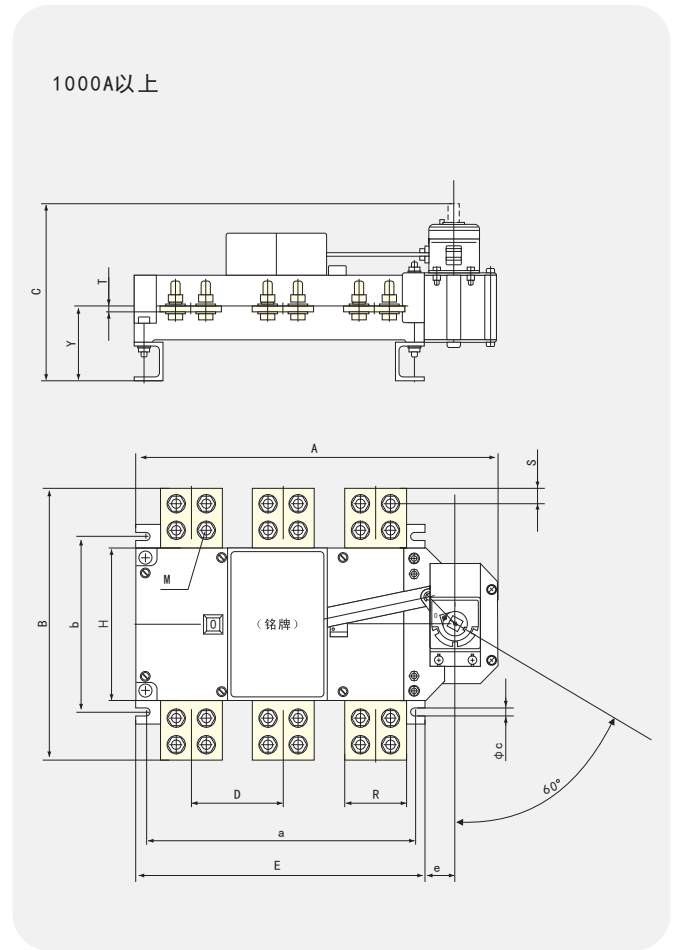
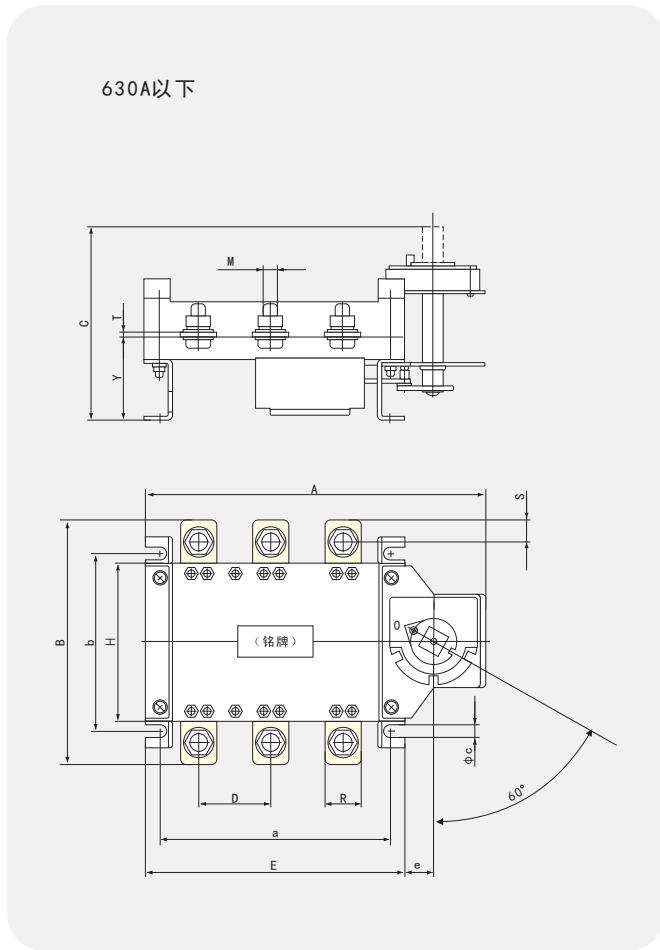
HUH1

系列负荷开关

8、HUH1-160~1600/C(侧面操作)外形安装尺寸

HUH1-160~630/C

HUH1-1000~1600/C



产品型号	电流	极数	外形尺寸					安装尺寸				端子尺寸					
			A	B	C	D	E	H	a	b	ϕc	e	R	S	T	Y	M
HUH1-160	100A	/3C	195	135	124	36	140	85	120	95	7	20	20	10	3.5	52	8
	125A	/4C	225				170		150								
HUH1-250	200A	/3C	235	170	132	50	180	110	160	115	9	20	25	15	3.5	60	10
	250A	/4C	285				230		210								
HUH1-630	315A	/3C	300	240	164	65	230	160	210	180	11	35	32	17	5	80	10
		400A	/4C				360		290								
	500A	/3C	300	260	164	65	230	160	210	180	11	35	40	20	6	80	12
		630A	/4C				360		290								
HUH1-1600	800A	/3C	473	312	232	120	378	200	350	230	10	40	60	20	8	98	12
		1000A	/4C				593		498								
	1250A	/3C	473	356	232	120	378	200	350	230	10	40	80	20	8	98	12
		1600A	/4C				593		498								
	1600A	/3C	473	356	232	120	378	200	350	230	10	40	80	20	10	99	12
		1600A	/4C				593		498								

注：接线板孔位尺寸与HUH1对应

二级配电

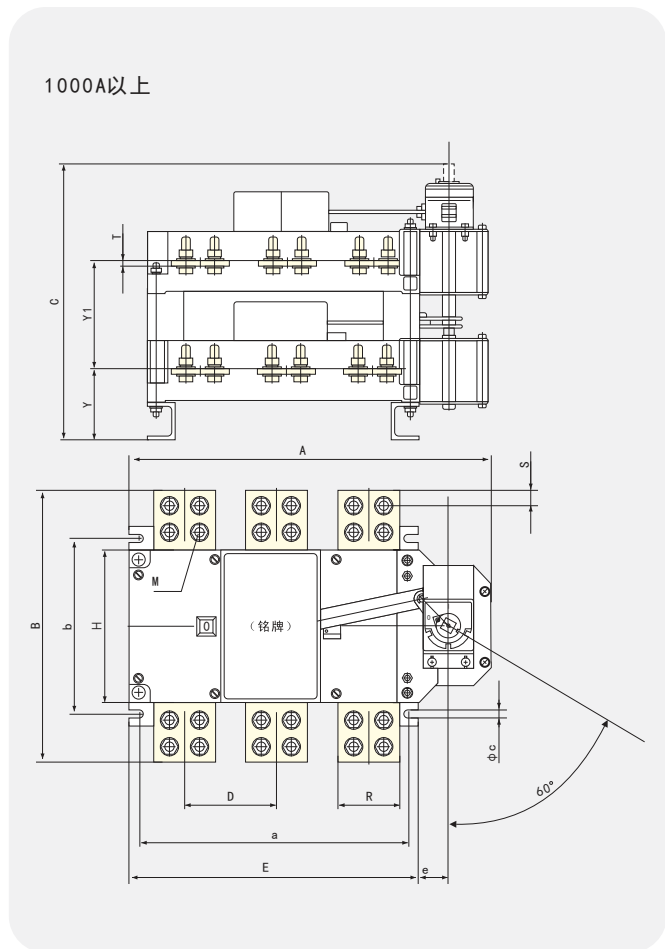
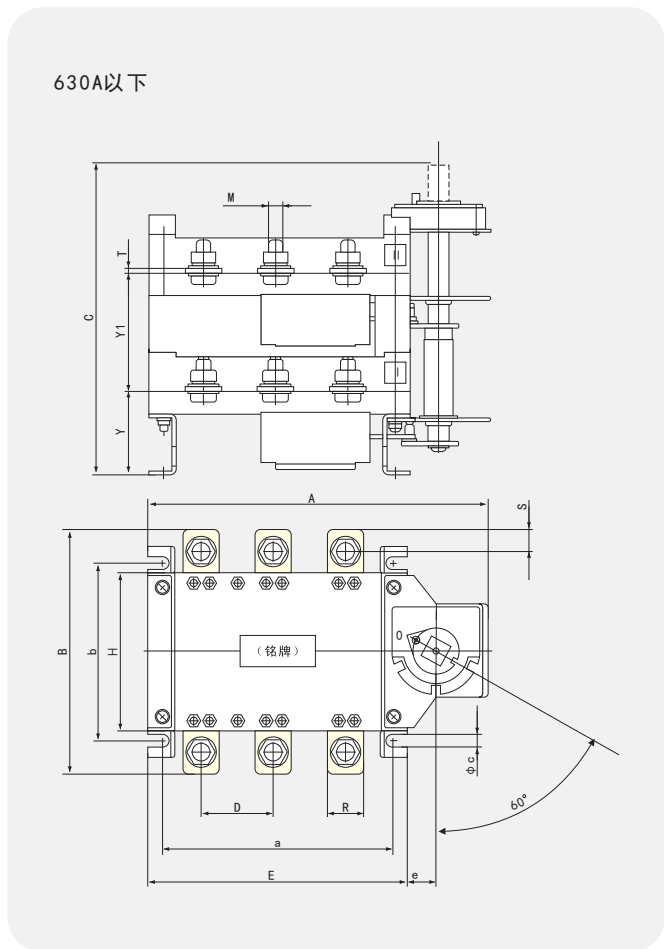
HUH1

系列负荷开关

9、HUH1-160~1600/Z(转换开关)外形安装尺寸

HUH1-160~630/Z

HUH1-1000~1600/Z



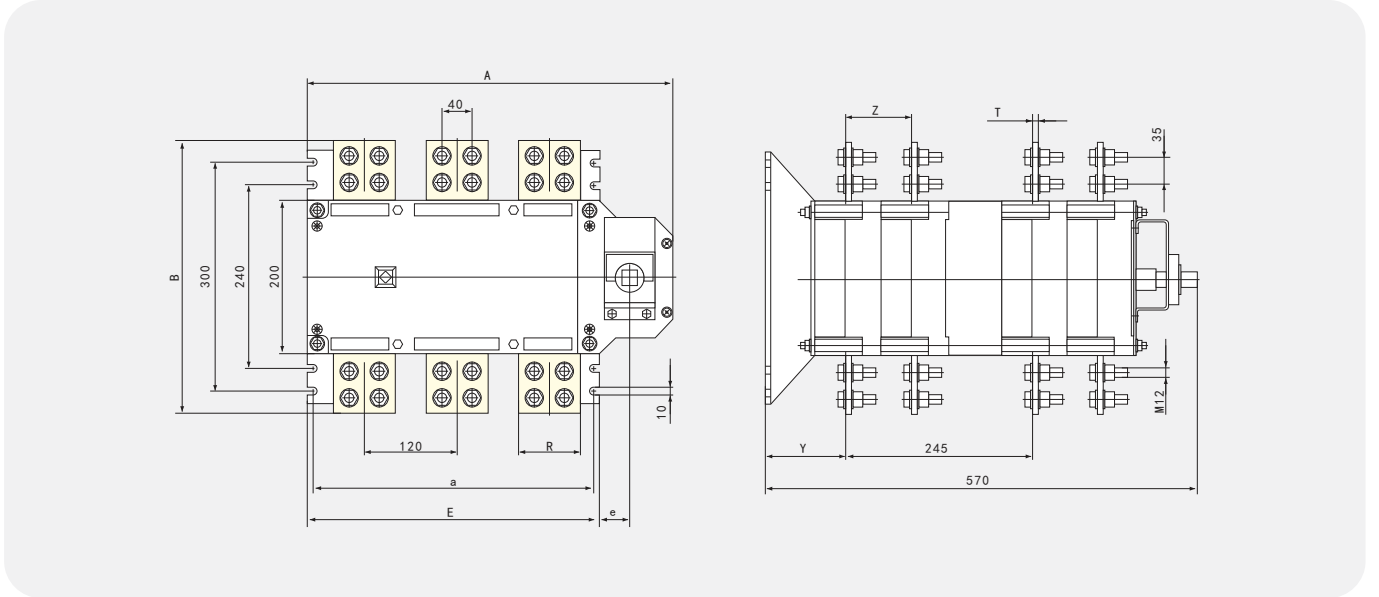
产品型号	电流	极数	外形尺寸						安装尺寸				端子尺寸					
			A	B	C	D	E	H	a	b	ϕ_c	e	R	S	T	Y	Y1	M
HUH1-160	100A	/3Z	195	135	196	36	140	85	120	95	7	20	20	10	3.5	52	72	8
	125A	/4Z	225				170											
	160A	/4Z	225				170											
HUH1-250	200A	/3Z	235	170	215	50	180	110	160	115	9	20	25	15	3.5	60	82	10
	250A	/4Z	285				230											
HUH1-630	315A	/3Z	300	240	278	65	230	160	210	180	11	35	32	17	5	80	114	10
		400A	/4Z				360											
	500A	/3Z	300	260	278	65	230	160	210	180	11	35	40	20	6	80	114	12
		630A	/4Z				360											
HUH1-1600	800A	/3Z	473	312	380	120	378	200	353	230	10	40	60	20	8	98	156	12
		1000A	/4Z				593											
	1250A	/3Z	473	356	380	120	378	200	353	230	10	40	80	20	8	98	156	12
		1250A	/4Z				593											
	1600A	/3Z	473	356	380	120	378	200	353	230	10	40	80	20	10	99	156	12
		1600A	/4Z				593											

注：接线板孔位尺寸与HUH1对应

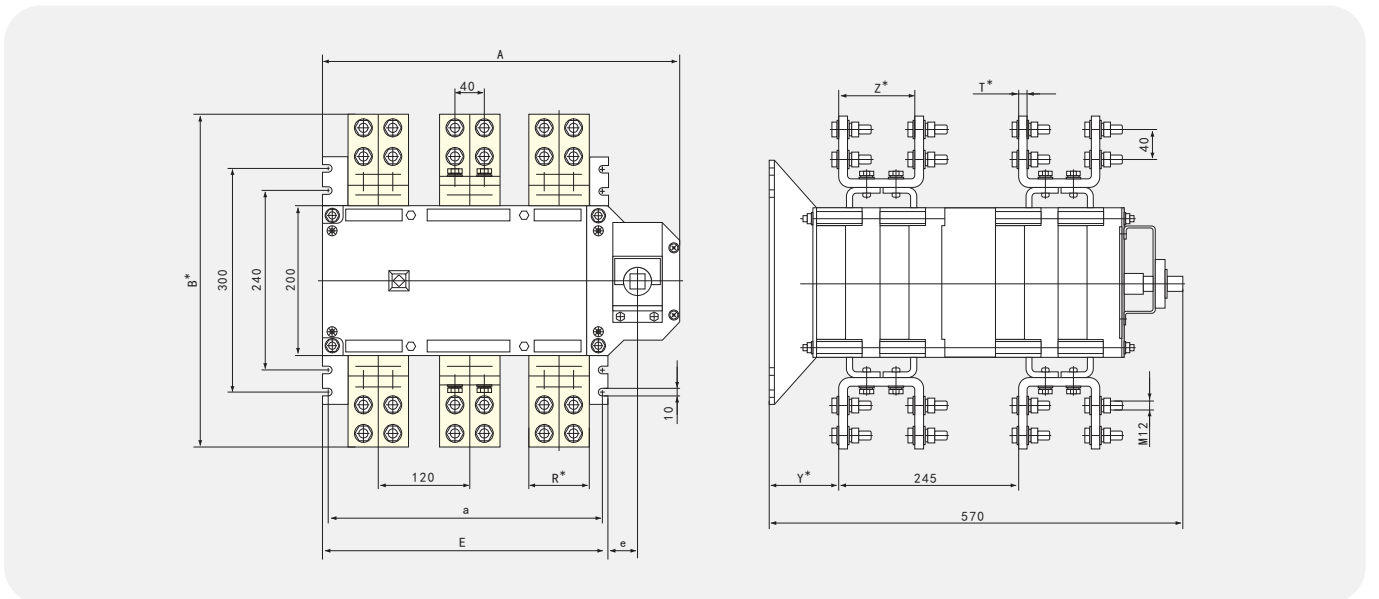
二级配电

HUH1 系列负荷开关

10、HUH1-2000~3200/Z(转换开关)外形安装尺寸
HUH1-2000~3200/Z不带连接铜



HUH1-2000~3200/Z带连接铜



产品型号	电流	极数	外形安装尺寸					端子尺寸			
			A	B/B*	E	a	e	R/R*	T/T*	Y/Y*	Z/Z*
HUH1-3200	2000A	/3Z	473	356/502	378	350	40	80/80	8/10	98/85	88/115
		/4Z	593	356/502	498	470	40				
	2500A	/3Z	473	356/502	378	350	40	80/80	8/12	98/85	88/115
		/4Z	593	356/502	498	470	40				
3200A	/3Z	473	356/502	378	350	40	80/100	10/15	99/83	88/120	
	/4Z	593	356/502	498	470	40					

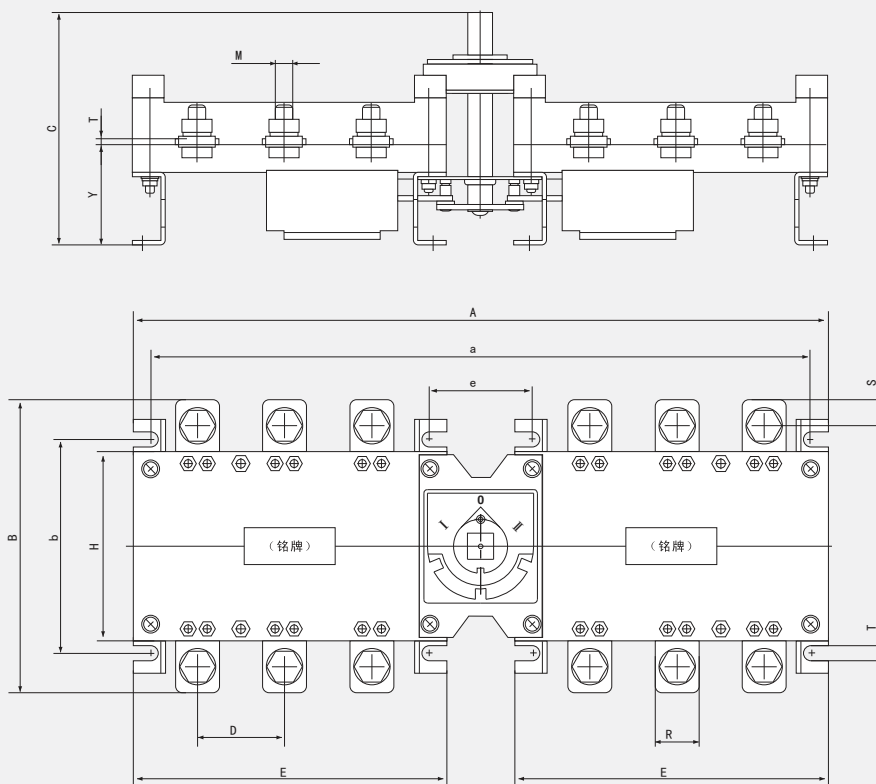
注：带*尺寸指带连接铜的尺寸

二级配电

HUH1

系列负荷开关

5、HUH1-160~1600/Z2（转换开关）外形安装尺寸



产品型号	电流	极数	外形尺寸						安装尺寸				端子尺寸				
			A	B	C	D	E	H	a	b	ϕc	e	R	S	T	Y	M
HUH1-160	100A	/3Z2	320	135	124	36	140	85	300	95	7	60	20	10	3.5	52	8
	125A 160A	/4Z2	380	135	124	36	170	85	360	95	7	60					
HUH1-250	200A	/3Z2	400	170	132	50	180	110	380	115	9	60	25	15	3.5	60	10
	250A	/4Z2	500	170	132	50	230	110	480	115	9	60					
HUH1-630	315A 400A	/3Z2	530	240	164	65	230	160	510	180	11	90	32	17	5	80	10
		/4Z2	650	240	164	65	290	160	630	180	11	90					
	500A 630A	/3Z2	530	260	164	65	230	160	510	180	11	90	40	20	6	80	12
		/4Z2	650	260	164	65	290	160	630	180	11	90					
HUH1-1600	800A 1000A	/3Z2	836	312	232	120	378	200	811	230	9	105	60	20	8	98	12
		/4Z2	1076	312	232	120	498	200	1051	230	9	105					
	1250A	/3Z2	836	356	232	120	378	200	811	230	9	105	80	20	8	98	12
		/4Z2	1076	356	232	120	498	200	1051	230	9	105					
	1600A	/3Z2	836	356	232	120	378	200	811	230	9	105	80	20	10	99	12
		/4Z2	1076	356	232	120	498	200	1051	230	9	105					

注：接线板孔位尺寸与HUH1对应