

JMB(BJZ、DG、BZ) 系列照明变压器

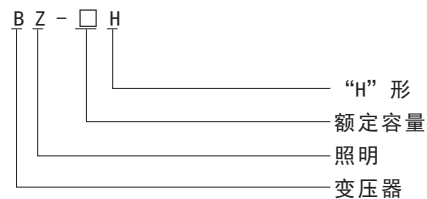
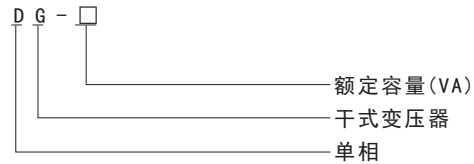
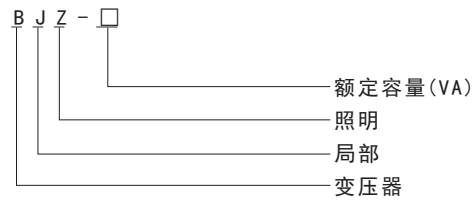
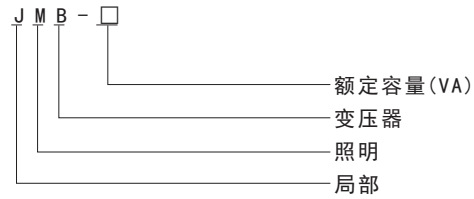


一、适用范围

JMB (BJZ、DG、BZ) 系列照明变压器适用于交流50~60Hz, 电压不超过660V的电路中, 作为各种机床, 机械设备中一般电器的控制, 局部照明灯及指示灯的电源。

产品符合JB/T5555《机床控制变压器》

二、型号及含义



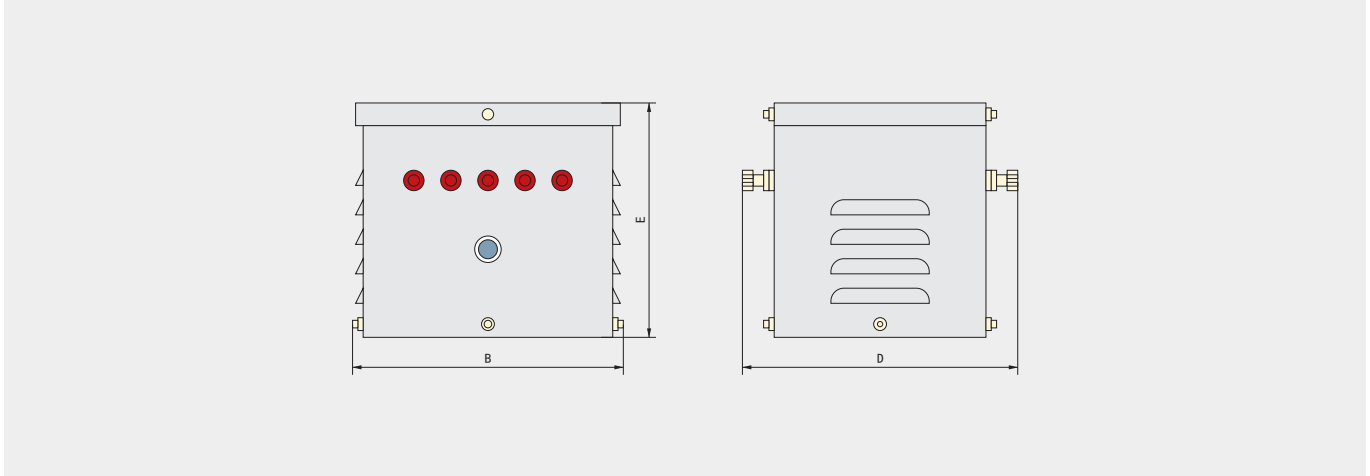
三、正常工作条件

- 1、海拔：海拔不超过2500m
- 2、周围空气温度：最低温度不低于-25℃
- 3、空气相对湿度：最湿月的月平均最大相对湿度为90%，同时该月的月平均最低温度为+25℃
- 4、无剧烈震动和冲击振动的地方
- 5、在无曝光危险的介质中，且介质中无足以腐蚀金属和破坏绝缘的气体及导电尘埃
- 6、不受雨、雪、水侵蚀的场所

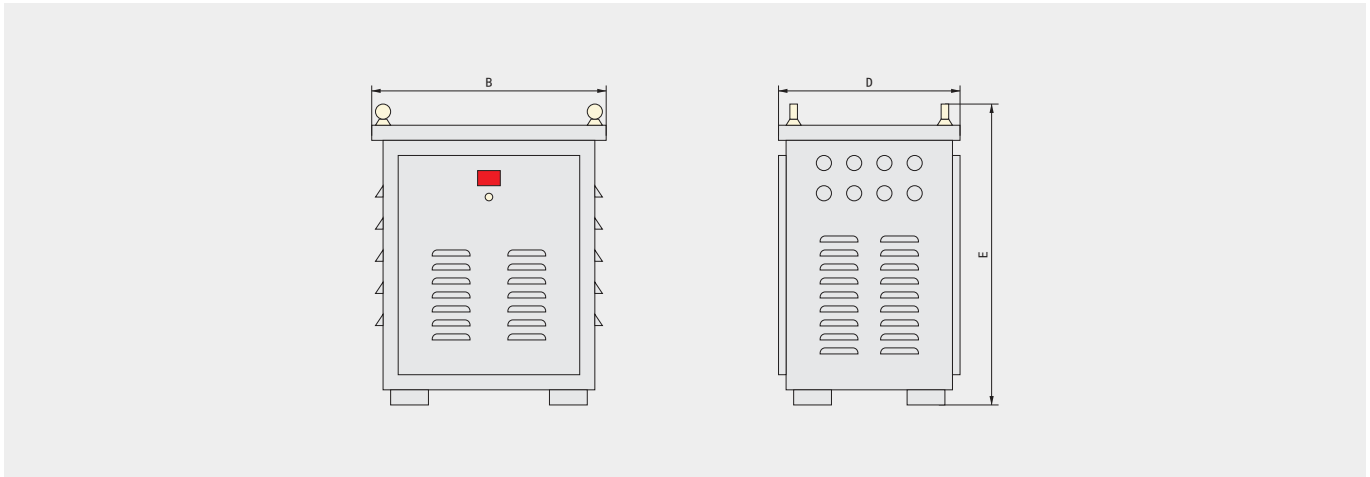
JMB(BJZ、DG、BZ) 系列照明变压器

四、外形及安装尺寸

1、JMB (BJZ、DG) -25VA~5000VA



2、JMB (BJZ、DG) -6kVA~15kVA



| 型号 | 初级电压(V) | 次级电压(V) | 外形尺寸(B×D×E) |
|--------------------|------------------------------|--|-------------|
| JMB (BJZ、DG) -25 | 220、380 或 根据用户 需求而定 | 6 12 24 36 110 127 220 380 或 根据用户 需求而定 | 145×160×160 |
| JMB (BJZ、DG) -50 | | | 150×130×130 |
| JMB (BJZ、DG) -100 | | | 150×130×130 |
| JMB (BJZ、DG) -150 | | | 150×130×130 |
| JMB (BJZ、DG) -200 | | | 150×130×130 |
| JMB (BJZ、DG) -250 | | | 170×150×150 |
| JMB (BJZ、DG) -300 | | | 170×150×150 |
| JMB (BJZ、DG) -400 | | | 200×180×170 |
| JMB (BJZ、DG) -500 | | | 200×180×170 |
| JMB (BJZ、DG) -700 | | | 220×285×180 |
| JMB (BJZ、DG) -1000 | | | 230×210×180 |
| JMB (BJZ、DG) -1500 | | | 230×210×180 |
| JMB (BJZ、DG) -2000 | | | 280×250×220 |
| JMB (BJZ、DG) -3000 | | | 280×250×220 |
| JMB (BJZ、DG) -5000 | | | 350×290×280 |