

CKSG/CKDG

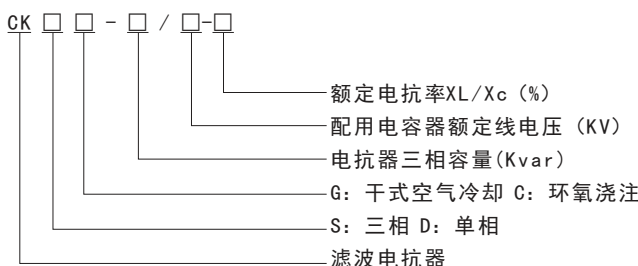
系列低压串联电抗器



一、适用范围

电容器在补偿容性无功功率的时候，往往会受到谐波电流，合闸涌流及操作过电压的影响，造成电容器损坏和功率因数降低为此需要在电容器前端加装串联电抗器，用以抑制和吸收谐波保护电容器避免谐波电压电流及冲击电压电流的影响，改善电能质量提高系统功率因数延长电容器寿命，保证电网安全运行。

二、型号及含义



三、主要技术参数

- 可用于电容电压为：0.4kV, 0.45kV, 0.4BkV, 0.525V, 0.66kV, 0.69kV。
- 电抗率为：1%, 4.5%, 5%, 5.67%, 6%, 7%, 12%, 13.8%, 14%。
- 耐压等级为：5KV/min, 绝缘等级：B级、F级、H级, 噪声 ≤ 30 dB, 过载能力 ≤ 1.35 倍以内连续工作。
- 加装串联电抗器后引起系统电压升高，计算公式为： $U_g = \left(\frac{n}{n^2 - 1}\right) X U_n$
(电容器组工作电压： U_g 系统额定工作电压： U_n 电抗器调谐次数： n)
- 电抗器容量、电容容量、电抗率、电感量之间换算公式为： $U_L = U_c \times \frac{X_L}{X_C}$ $L = \frac{U_L}{1 \times 0.314}$
(电容容量： Q_c 电抗器容量： Q_w 电抗器端电压： U_L)
电感量： L 电抗器电流： I 电容器相电压： U_c 相 $Q_w = Q_c \times \frac{X_L}{X_C}$ 电抗率 = $\frac{X_L}{X_C}$

四、结构特点

- 该产品分为三相、单相两种、为铁芯干式。
- 铁芯采用优质冷轧硅钢片，经高速冲床冲剪，具有毛刺小、规则均匀、叠片整齐优美，确保电抗器运行低温升低噪音的性能。
- 线圈采用优质绝缘导线，经专用机器绕制，具有平整度好，外形美观的优点。
- 电抗器装配过程中，所有夹件经过防腐蚀处理，关键夹件采用无磁材料，并经预烘—真空浸漆—热烘固化这一流程，使电抗器线圈及铁芯牢固成为一体，大大减少了运行时温升及噪声，有效提高了电抗器品质因素及减少谐波的效果。
- 电抗器外形尺寸参考标准柜体尺寸设计，体积小、接线方便、大大节约用户柜体成本投资。

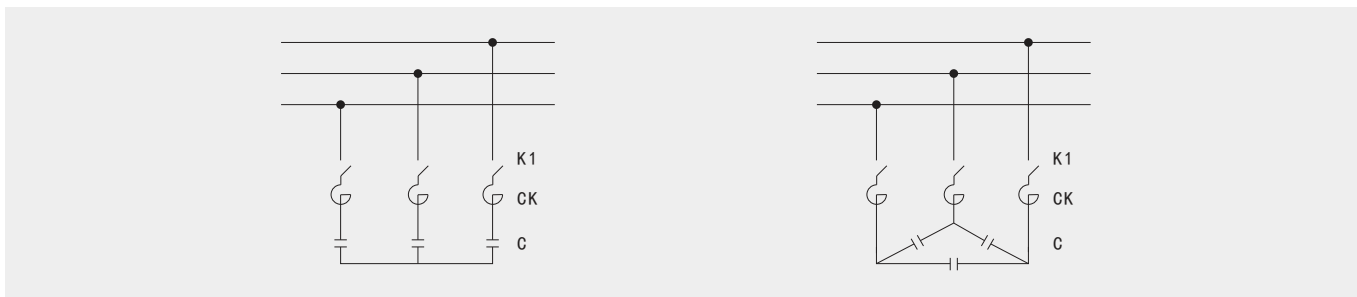
CKSG/CKDG

系列低压串联电抗器

五、使用环境

- 1、海拔高度不超过2000米。
- 2、运行环境温度-25~45℃，相对湿度不超过90。
- 3、周围无有害气体，无易燃易爆物品。
- 4、周围环境应有良好的通风条件，如装有柜内，应加装通风设备。

六、接线方式



七、参数及外形尺寸

型号规格	匹配电容器容量 (Kvar)	电抗器容量 (Kvar)	电感量 (mH)	外形尺寸 长 x 宽 x 高 (mm)	安装尺寸 (mm)
CKDG-0.6/0.23-12%	5	0.6	6.0	155x160x160	105x115.4-Φ8
CKDG-0.9/0.23-12%	7.5	0.9	4.013	155x165x175	105x115.4-Φ8
CKDG-1.2/0.23-12%	10	1.2	2.996	170x180x180	120x125.4-Φ8
CKDG-1.44/0.23-12%	12	1.44	2.484	170x185x195	120x125.4-Φ8
CKDG-1.68/0.23-12%	14	1.68	2.140	170x195x185	120x135.4-Φ8
CKDG-1.8/0.23-12%	15	1.8	1.987	170x195x185	120x135.4-Φ8
CKDG-1.9/0.23-12%	16	1.92	1.873	170x210x185	120x145.4-Φ8
CKDG-2.4/0.23-12%	20	2.4	1.498	170x215x200	120x145.4-Φ8
CKDG-2.88/0.23-12%	24	2.88	1.261	190x210x240	140x155.4-Φ8
CKDG-3.0/0.23-12%	25	3.0	1.185	190x210x240	140x155.4-Φ8
CKDG-3.36/0.23-12%	28	3.36	1.070	190x210x260	140x155.4-Φ8
CKDG-3.6/0.23-12%	30	3.6	0.994	190x215x280	140x155.4-Φ8
CKDG-3.84/0.23-12%	2	3.84	0.936	190x215x295	140x155.4-Φ8
CKDG-4.32/0.23-12%	36	4.32	0.841	190x235x290	140x165.4-Φ8
CKDG-4.8/0.23-12%	40	4.8	0.749	190x235x310	140x165.4-Φ8
CKDG-5.4/0.23-12%	45	5.4	0.650	190x240x320	140x165.4-Φ8
CKDG-6.0/0.23-12%	50	6.0	0.611	210x250x330	140x165.4-Φ8

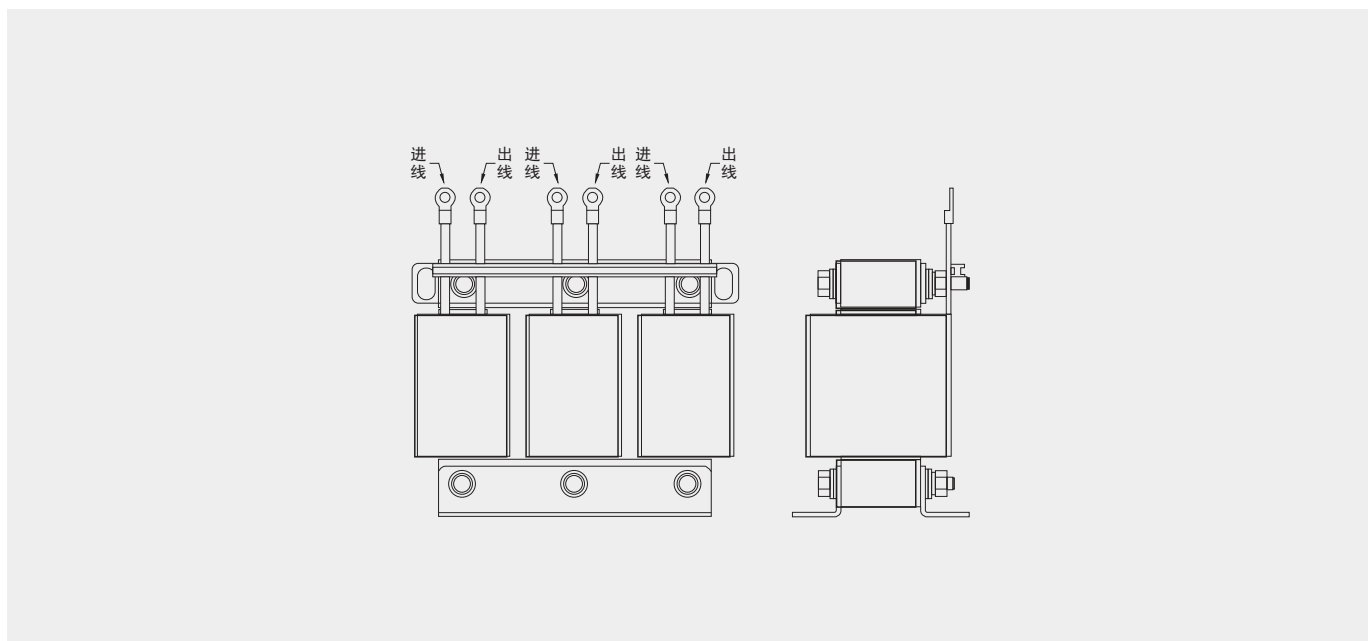
说明：其他电压等级、不同容量、不同电抗率的电抗器可根据用户要求制造。CDDG型，230V单楣，XL/XC=12%，匹配电容电压：280V；其他容量的电抗器可根据用户要求制造。

CKSG/CKDG

系列低压串联电抗器

型号规格	系统电压 (KV)	额定电抗率	外形尺寸 (mm<±2mm)	安装尺寸 (mm<±2mm)	孔径		
CKSG-0.6/0.4-6	0.4	1%	210x120x190	110x95	8		
CKSG-0.9/0.4-6			210x120x190	110x95	8		
CKSG-1.2/0.4-6			210x125x190	110x95	8		
CKSG-1.5/0.4-6			240x140x220	133x120	10		
CKSG-1.8/0.4-6			240x140x225	133x120	10		
CKSG-2.1/0.4-6			240x145x230	133x120	10		
CKSG-2.4/0.4-6			240x145x230	133x120	10		
CKSG-3.0/0.4-6			0.45	5.67%	310x170x260	190x130	10
CKSG-3.6/0.4-6			0.48	6%	320x170x265	190x130	10
CKSG-4.8/0.4-6			0.525	7%	340x175x270	210x130	10
CKSG-5.4/0.4-6			0.66	12%	340x180x270	210x130	10
CKSG-6.0/0.4-6			0.69	13.8%	350x190x290	210x135	10
CKSG-7.2/0.4-6		14%	350x200x290	210x135	10		
CKSG-9.0/0.4-6			350x220x290	210x140	10		

备注：以上参数仅为典型值参考，可根据客户要求定做，本公司保留对数据的变更权利。



CKSG/CKDG

系列低压串联电抗器

型号规格	匹配电容器容量 (Kvar)	电抗器容量 (Kvar)	电感量 (mH)	外形尺寸 长 x 宽 x 高 (mm)	安装尺寸 (mm)
CKDG-0.3/0.23-6%	5	0.3	2.389	135x155x140	95x105.4-Φ8
CKDG-0.45/0.23-6%	7.5	0.45	1.592	135x165x155	95x105.4-Φ8
CKDG-0.6/0.23-6%	10	0.6	1.194	170x175x160	120x115.4-Φ8
CKDG-0.72/0.23-6%	12	0.72	0.987	170x180x170	120x115.4-Φ8
CKDG-0.84/0.23-6%	14	0.84	0.860	170x190x175	120x125.4-Φ8
CKDG-0.9/0.23-6%	15	0.9	0.796	170x195x180	120x125.4-Φ8
CKDG-0.96/0.23-6%	16	0.96	0.732	155x195x200	105x135.4-Φ8
CKDG-1.2/0.23-6%	20	1.2	0.592	155x195x200	105x135.4-Φ8
CKDG-1.44/0.23-6%	24	1.44	0.510	155x205x210	105x145.4-Φ8
CKDG-1.5/0.23-6%	25	1.5	0.478	155x205x210	105x145.4-Φ8
CKDG-1.68/0.23-6%	28	1.68	0.414	155x210x220	105x145.4-Φ8
CKDG-1.8/0.23-6%	30	1.8	0.398	155x210x220	105x145.4-Φ8
CKDG-1.92/0.23-6%	32	1.92	0.382	155x215x250	105x145.4-Φ8
CKDG-2.16/0.23-6%	36	2.16	0.325	190x225x260	140x155.4-Φ10
CKDG-2.4/0.23-6%	40	2.4	0.306	190x235x265	140x155.4-Φ10
CKDG-2.7/0.23-6%	45	2.7	0.268	190x255x275	140x175.4-Φ10
CKDG-3.0/0.23-6%	50	3.0	0.239	190x260x280	140x175.4-Φ10

说明：其他电压等级、不同容量、不同电抗率的电抗器可根据用户要求制造。CDDG型，230V单帽，XL/XC=6%，匹配电容电压：250V。