

LFZ1D-GHY3、LMZ(1D-4D)-GHY3

系列电流互感器

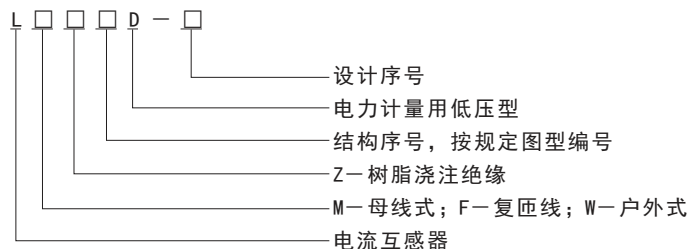


一、适用范围

本型电流互感器采用树脂浇注成形，电流互感器用于户内，交流50Hz，额定电压400V及以下的线路中供电流、电能计量之用，功率的测量及继电器保护之用。

产品符合：GB/T20840.1、GB/T20840.2、Q/GDW1572

二、型号及含义



三、正常工作条件

- 3.1、安装场所：户内
- 3.2、周围空气温度： $-5^{\circ}\text{C}\sim+40^{\circ}\text{C}$ ，平均温州不高于 $+35^{\circ}\text{C}$ 。
- 3.3、环境湿度：空气相对湿度 $\leq 85\%$ 。
- 3.4、海拔高度：不超过1000米
- 3.5、大气条件：无严重影响互感器绝缘的污秽及侵蚀性。

四、主要技术参数

- 4.1、准确级：0.2S、0.5S。
- 4.2、额定电压：400V
- 4.3、额定频率：50Hz
- 4.4、额定一次电流、额定二次电流、额定负荷及准确级见表2。
- 4.5、绝缘性能：一次绕组对二次绕组及地，二次绕组对地能承受短时工频耐压3kV。
- 4.6、绝缘电阻测量：一次绕组对二次绕组及地绝缘电阻 $\geq 100\text{M}\Omega$ 。
- 4.7、互感器的电流误差和相位差不超过表1所列限值。

表1 电流互感器基本误差限值

准确度 级 别	比差值（±）					相位差（±）						
	倍率 因数	额定电流下的百分数值					倍率 因数	额定电流下的百分数值				
		1	5	20	100	120		1	5	20	100	120
0.5S	1.2	0.45	0.3	0.3	0.3	72	27	18	18	18		
0.2S	0.67	0.27	0.12	0.12	0.12	26	11	6	6	6		

LFZ1D-GHY3、LMZ(1D-4D)-GHY3

系列电流互感器

五、结构特征

互感器铁芯采用初始导磁效率高、饱和磁密低的铁基纳米晶合金带材料作为0.2S级的导磁材料，二次绕组均匀绕制，其中间窗口采用工程塑料，大大加强了产品的绝缘，同时做为二次线圈定位，增强了产品的外观及绝缘强度，中间窗口看通过一次母线或缠绕软电缆。

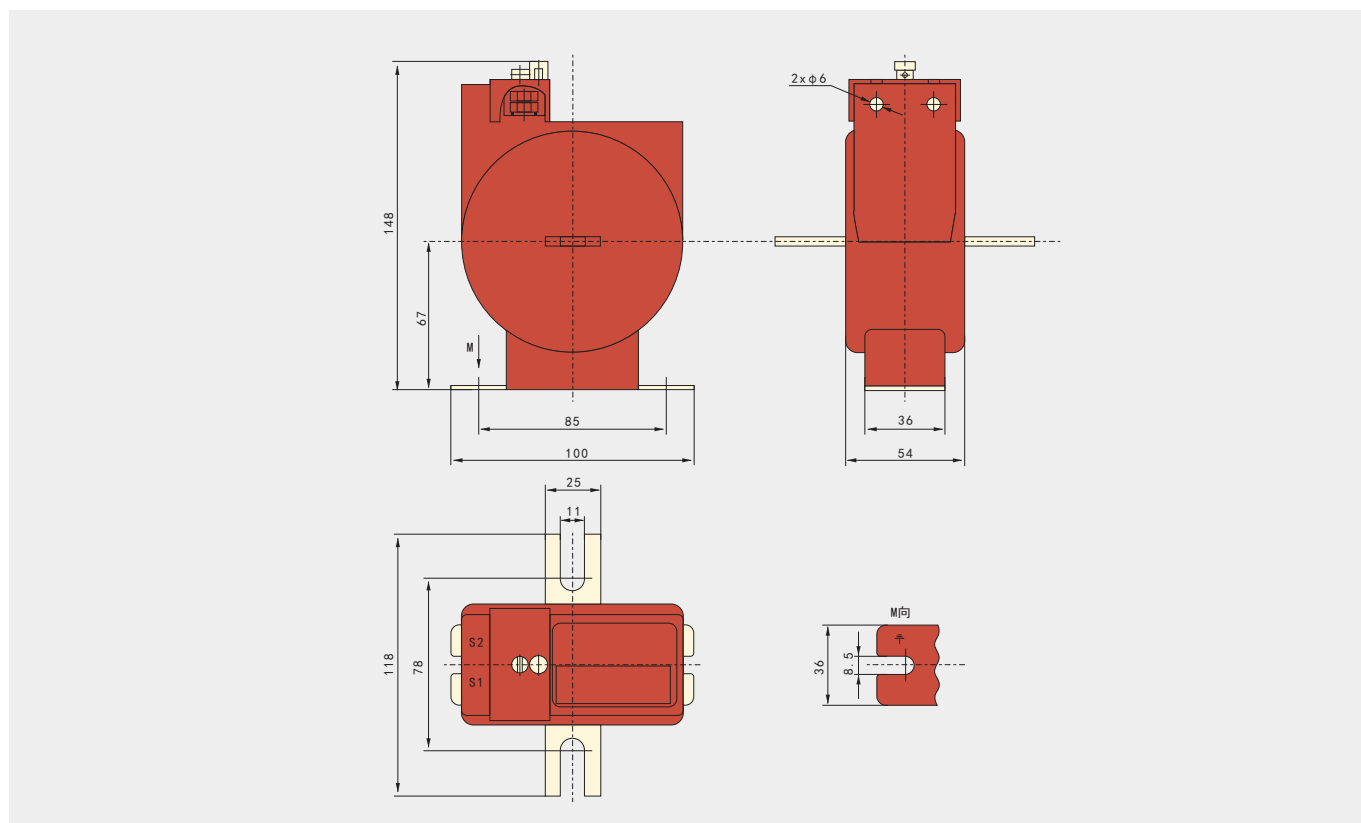
六、安装使用及维护

- 6.1、互感器可垂直或水平安装。
- 6.2、互感器一次电流应从P1流向另一端，二次电流从S1经过外电路流向S2，互感器为减极性，连接二次端与仪表或继电器的连接线，其铜导线截面应不小于 2.5mm^2 。
- 6.3、当一次绕组通有电流时，二次绕组不得开路，以防高电压。
- 6.4、长期储存时，互感器应放置在环境温度 $-25^{\circ}\text{C}\sim+40^{\circ}\text{C}$ ，通风良好，无腐蚀性气体和介质的场所。存期超过一年，应进行绝缘电阻、工频耐压等试验，若有变化要进行干燥处理。

六、外形及安装尺寸

型号及规格	额定一次电流 (A)	额定二次电流 (A)	额定二次负荷 (VA)	精度等级	功率因数	备注
LFZ1D-GHY3	10~60	5	5/2.5	0.2S、0.5S	0.8	图1
LMZ1D-GHY3	75~150	5	5/2.5	0.2S、0.5S	0.8	图2
LMZ2D-GHY3	200~500	5	5/2.5	0.2S、0.5S	0.8	图3
LMZ3D-GHY3	600~800	5	10/3.75	0.2S、0.5S	0.8	图4
LMZ4D-GHY3	1000~1500	5	10/3.75	0.2S、0.5S	0.8	图5

图1 LFZ1D-GHY3



LFZ1D-GHY3、LMZ(1D-4D)-GHY3 系列电流互感器

图2 LMZ1D-GHY3

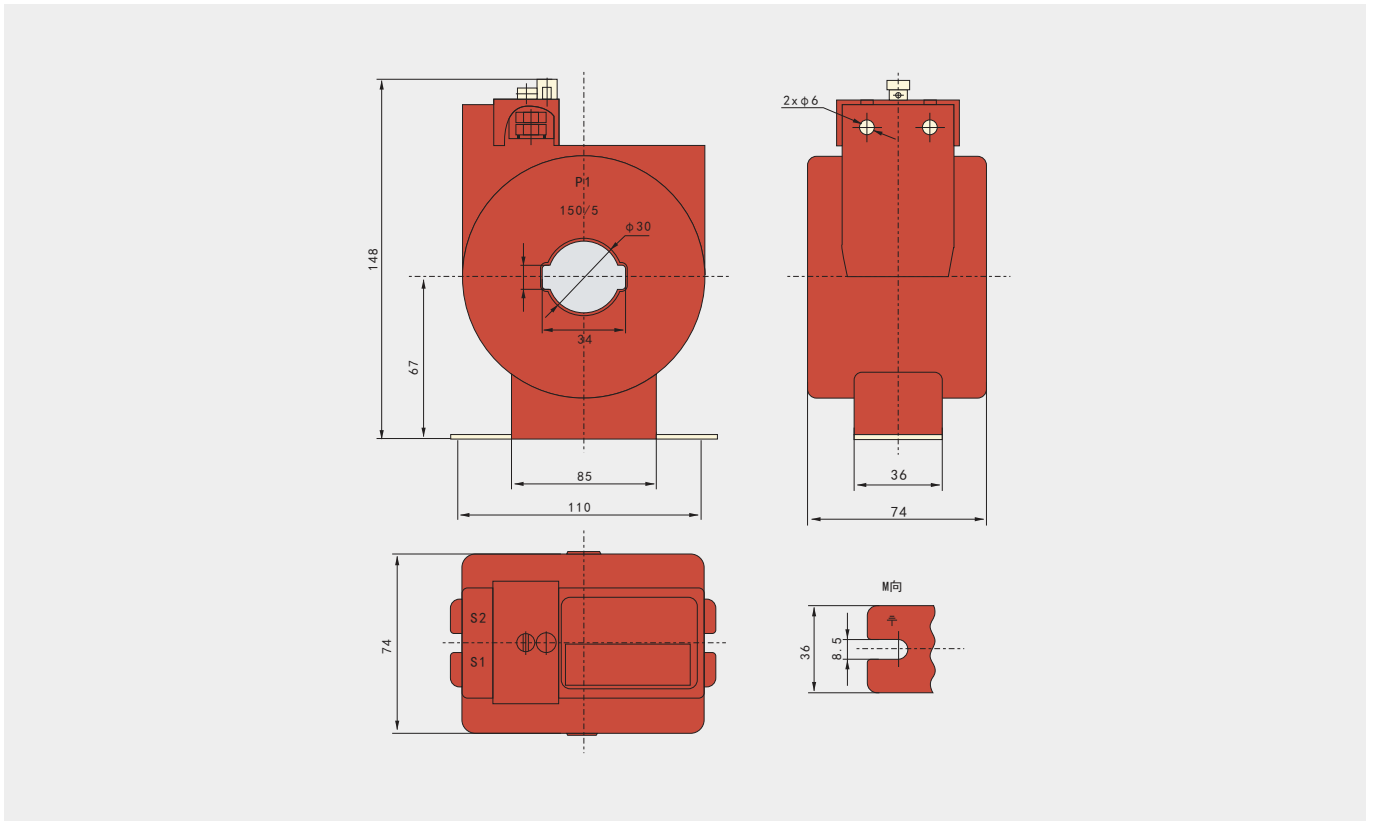
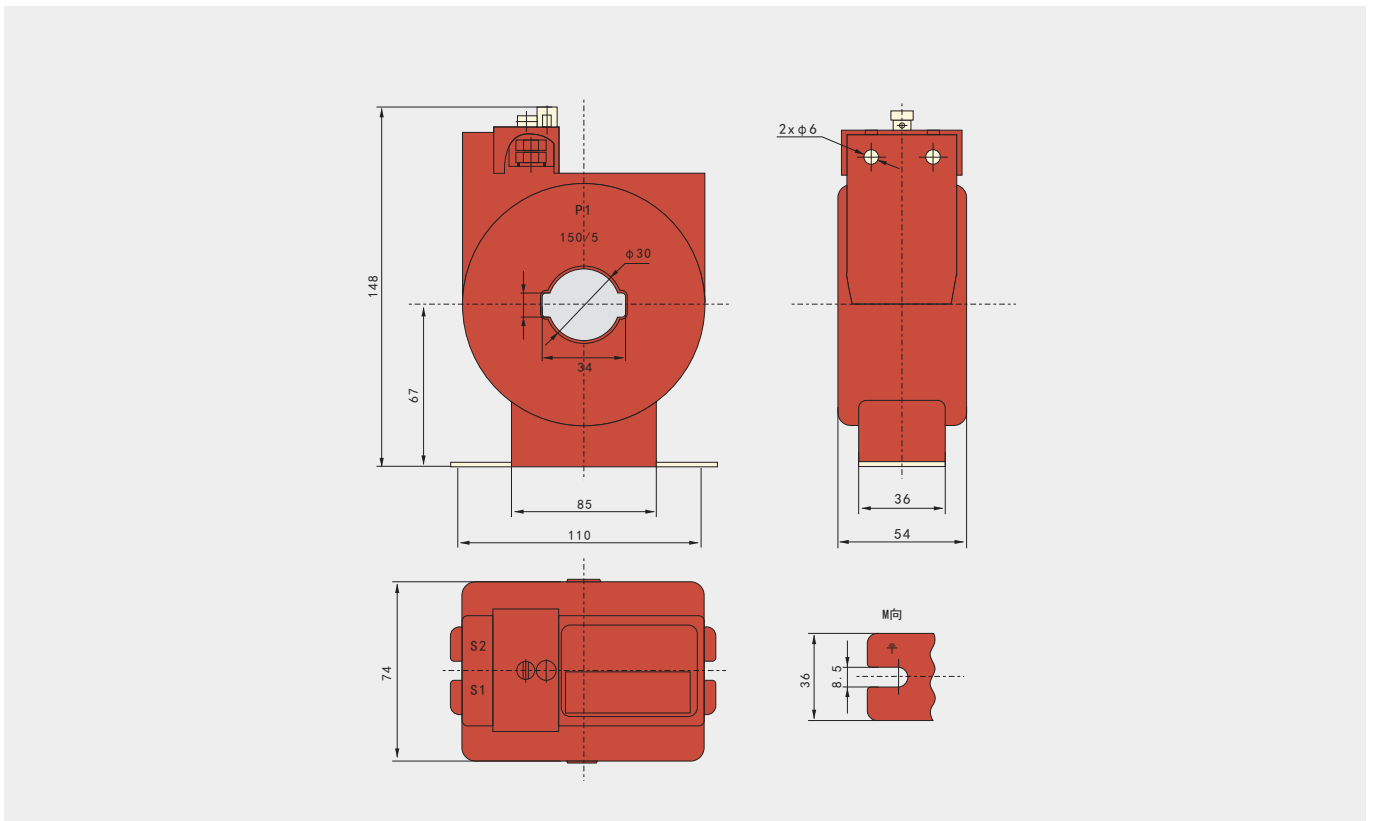


图3 LMZ2D-GHY3



LFZ1D-GHY3、LMZ(1D-4D)-GHY3 系列电流互感器

图4 LMZ3D-GHY3

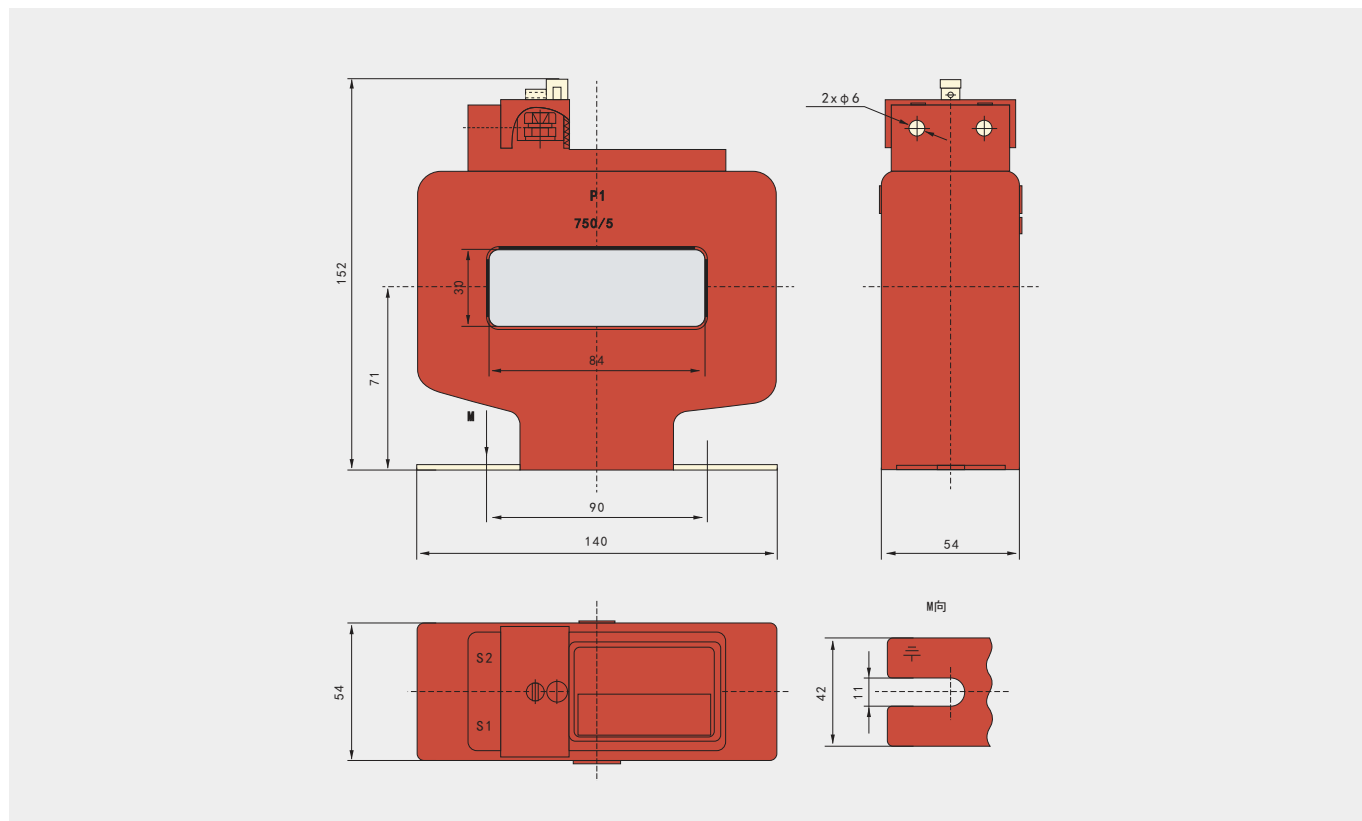
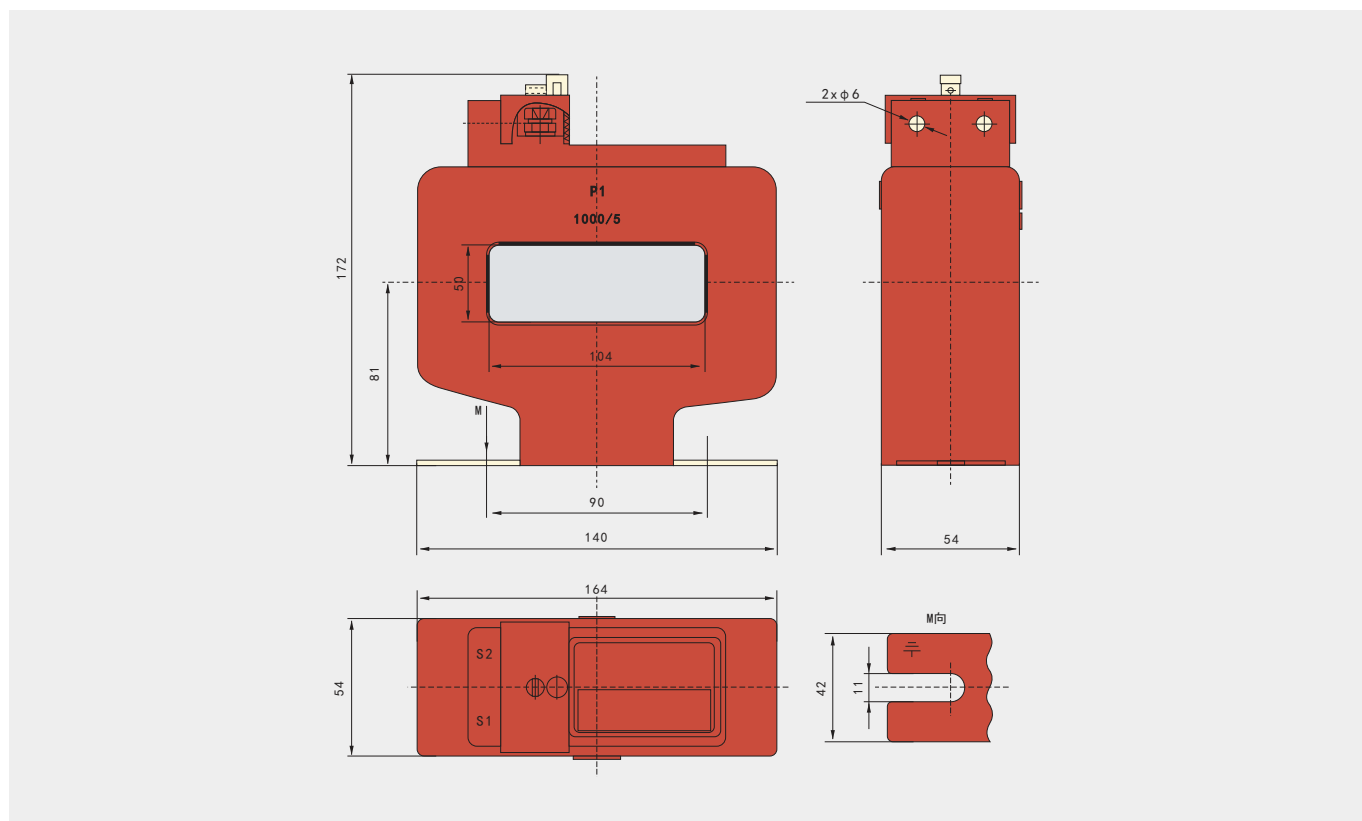


图5 LMZ4D-GHY3



A 一级配电
Primary power distribution

B 二级配电
Secondary distribution

C 终端配电
Terminal power distribution

D 工业控制与保护
Industrial control and protection

E 电源电器
power device

F 电能管理
Power management

G 高压元件
High voltage components