

D86 系列电能表



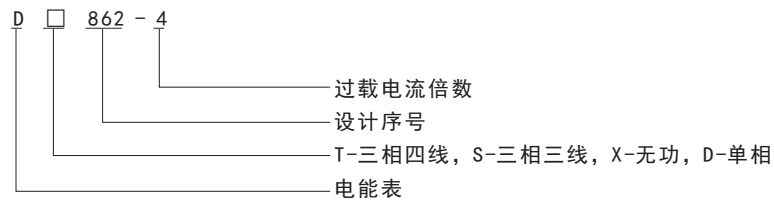
一、适用范围

D86系列电能表系感应式仪表，参比频率50Hz，供计量单相、三相三线 and 三相四线制电网的有功和无功电能。

电度表供固定安装在室内使用，环境温度 $-10^{\circ}\text{C}\sim+50^{\circ}\text{C}$ （2.0级）或 $0^{\circ}\text{C}\sim40^{\circ}\text{C}$ （1.0级），相对湿度40%~85%，且在空气中不含有腐蚀性气体及避免尘砂、霉菌、昆虫等影响。嵌入式电度表主要供固定嵌装在开关板上使用。

产品符合GB/T17215.311-2008标准。

二、型号及含义



三、主要技术参数

型号	精度(级)	参比电压(V)	标称电流(A)	接线方式	外形尺寸(mm)
DD862-4 单相电能表	2.0	220	2.5(10), 5(20), 10(40)	直接式	167×118×118
			15(60), 20(80), 30(100)	直接式	173×118×118
			1.5(6)	直接式/互感式	167×118×118
DT864-4三相四线有功电能表	1.0	3×220/380	3×1.5(6), 3×3(6)	互感式	273×172×124
DT862-4三相四线有功电能表	2.0	3×220/380	3×5(20), 3×10(40)	直接式	273×172×124
			3×15(60), 3×20(80) 3×30(100)		297×172×124
			3×1.5(6), 3×3(6)	互感式	273×172×124

D86

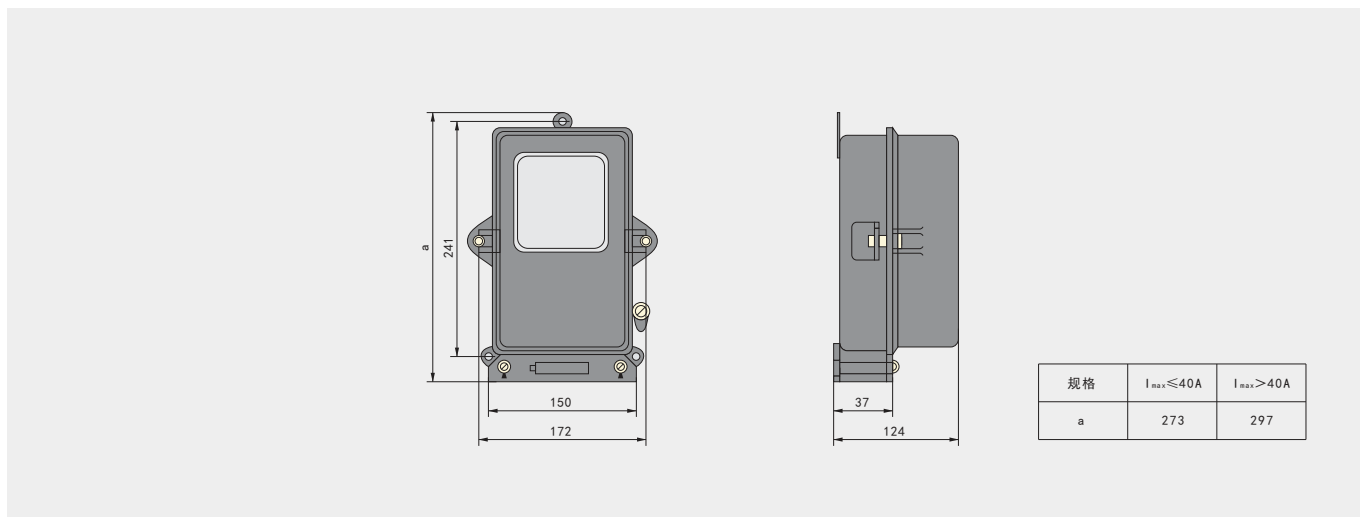
系列电能表

续 表

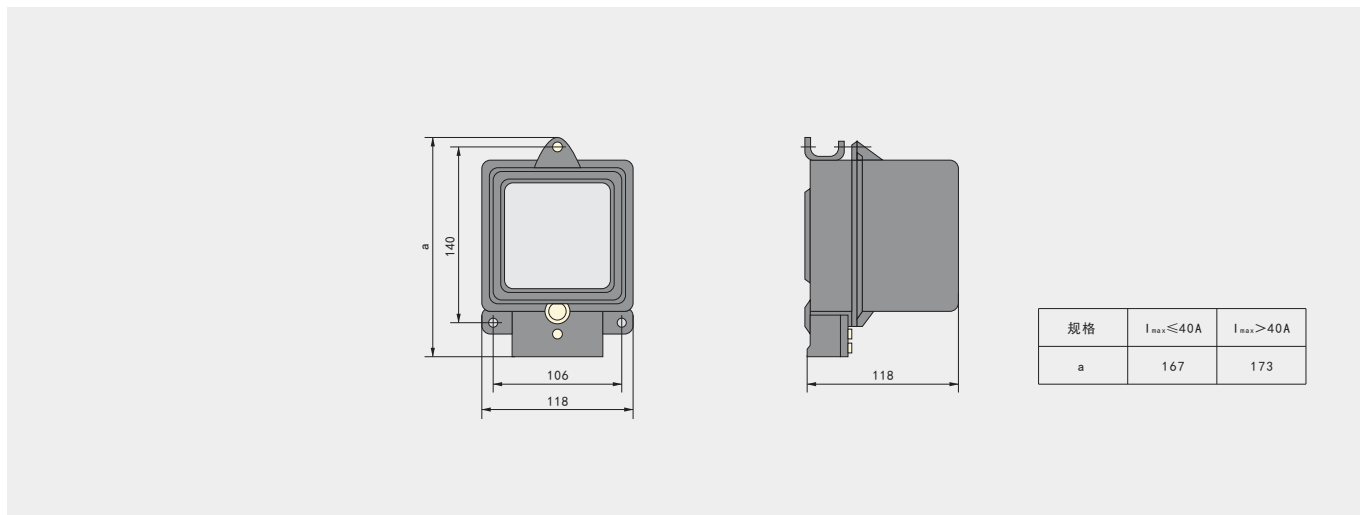
型号	精度 (级)	参比电压 (V)	标定电流 (A)	接线方式	外形尺寸 (mm)
三相四线 嵌入式有功电能表	DT862-2/4K	2.0	3×220 /380	互感式	150×232×149
	DT864-2/4K	1.0			
三相四线无功 嵌入式有功电能表	DX862-2/4K	3.0	3×380 3×100	互感式	150×232×149

四、外形及安装尺寸、接线图

1、DT862



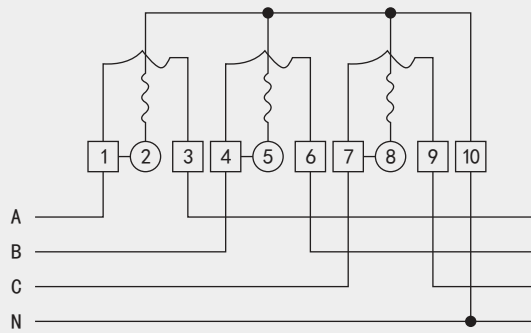
2、DD862



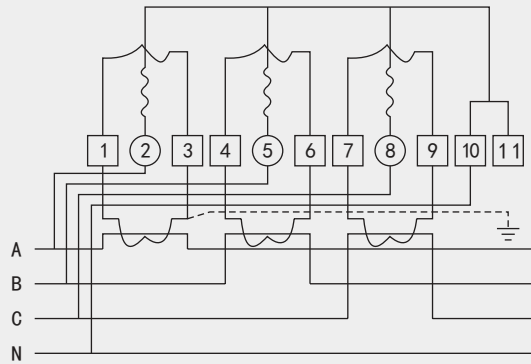
D86 系列电能表

3、接线图

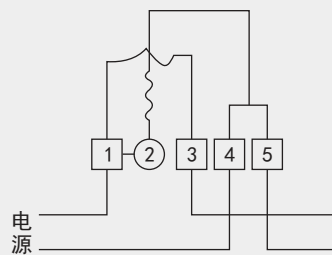
a、DT864、DT862型直接接入式



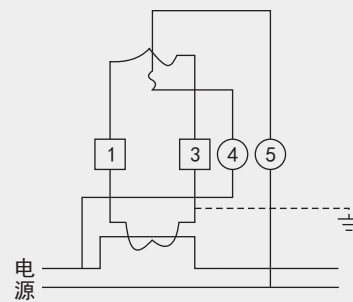
B、DT864、DT862型经电流互感器接入式



c、单相接入式



单相直接接入式



单相经电流互感器接入式