

DSS881、DTS881

系列电子式三相三线及三相四线有功电能表

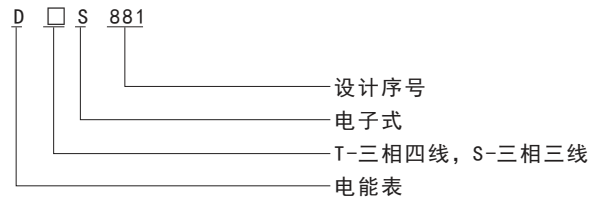


一、适用范围

DSS881、DTS881系列有功电能表是电子式1级有功电能表，用以测量参比频率50Hz交流电路中三相有功电能，全部符合国家标准GB/T 17215对1级电能表的技术要求，它的特点是：

- 1、双向计量能精确测量正反方向的功率，长期工作不需调校，且以一个方向累计电量，且有防窃电功能。
 - 2、三相电源供电，一相或两相断电，计量准确性不受影响。
 - 3、采用光电隔离技术输出电能脉冲信号，发光二极管指示用电，具有缺相指示功能。
- 产品符合GB/T17215.321-2008标准。

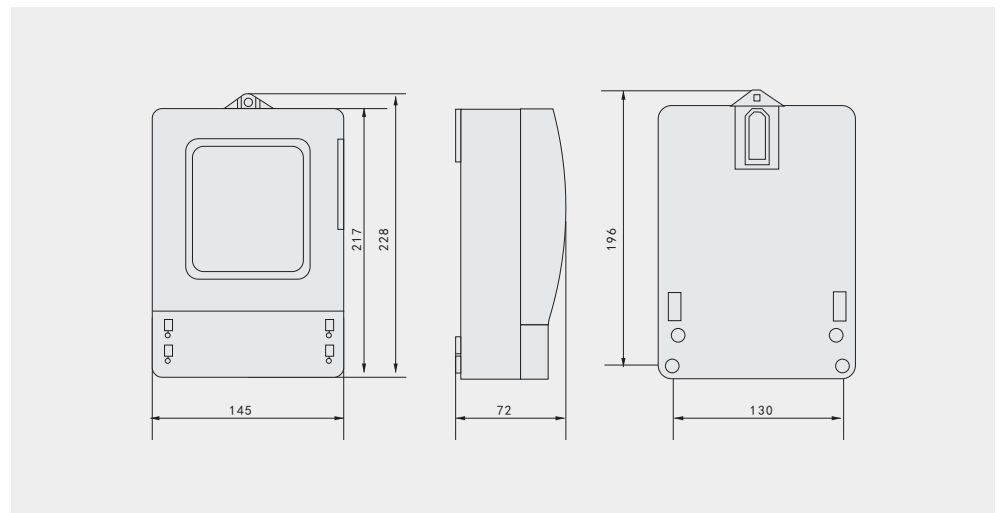
二、型号及含义



三、主要技术参数

参比电压	3×220/380V 3×57.7/100V
基本电流	3×1.5(6)A 3×3(6)A 3×5(20)A 3×10(40)A 3×15(60)A 3×20(80)A 3×30(100)A
准确度等级	1级 2级
脉冲常数	按铭牌标注
功率消耗	≤2W和10VA
设计寿命	10年

四、外形及安装尺寸

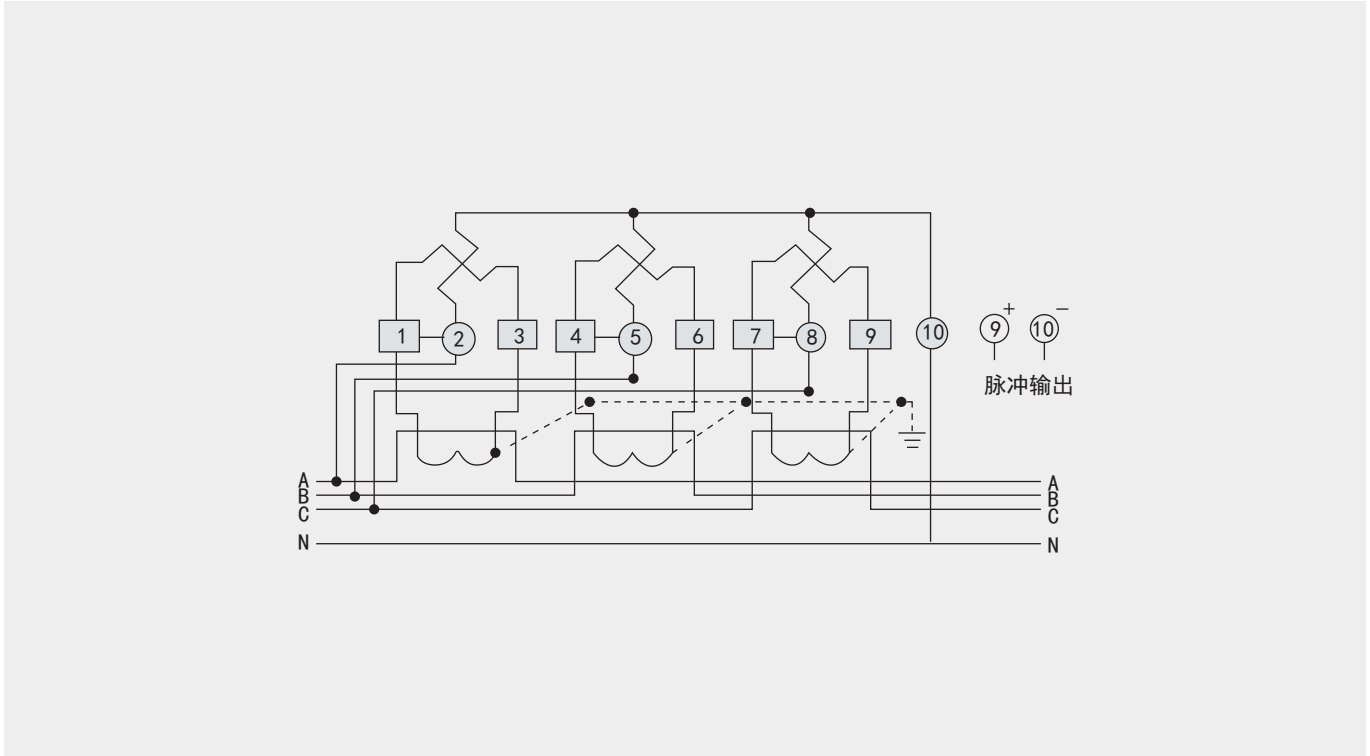


DSS881、DTS881

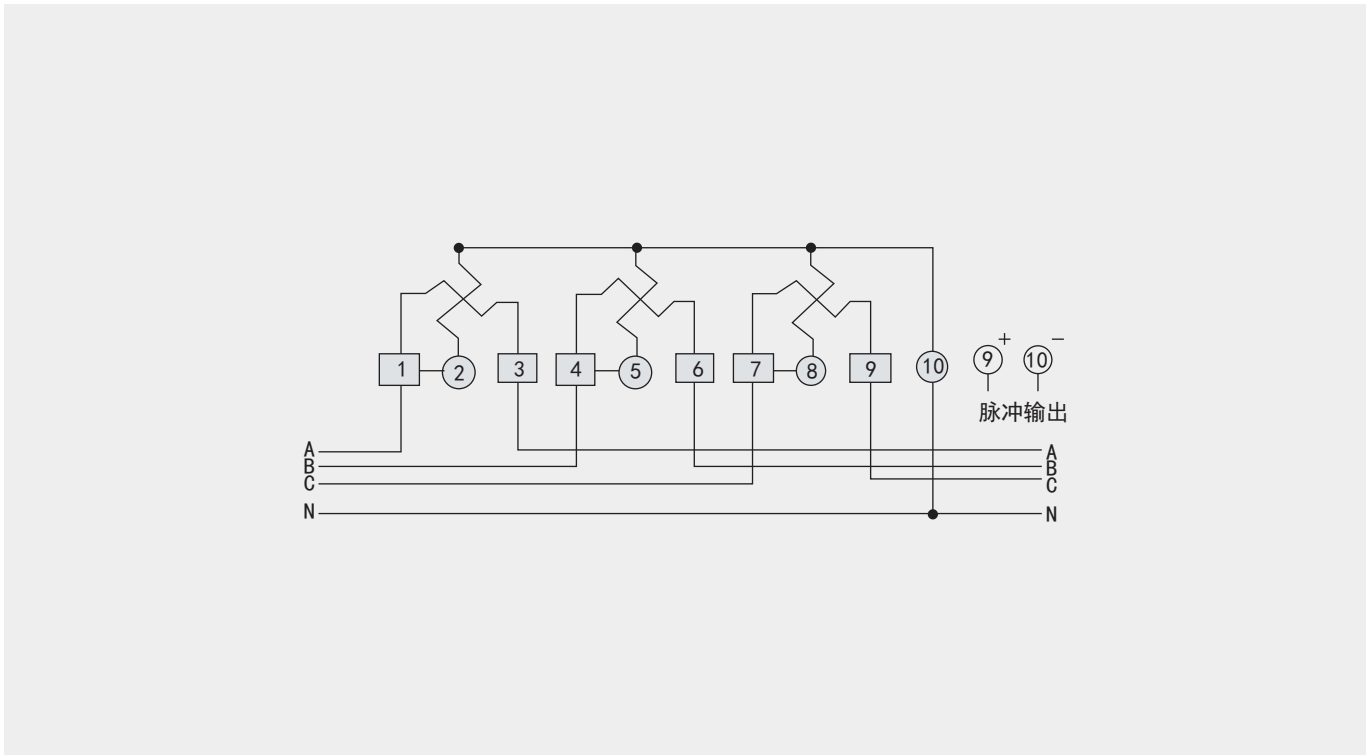
系列电子式三相三线及三相四线有功电能表

五、接线图

1、三相四线互感器接入式



2、三相四线直接接入式



A 一级配电
Primary power distribution

B 二级配电
Secondary distribution

C 终端配电
Terminal power distribution

D 工业控制与保护
Industrial control and protection

E 电源电器
power device

F 电能管理
Power management

G 高压元件
High voltage components