

## DSSF881、DTSF881

系列电子式三相三线及三相四线多费率电能表

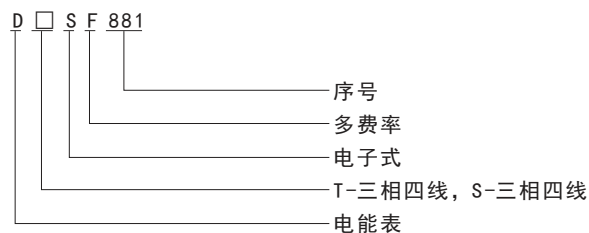


### 一、适用范围

DSSF881、DTSF881系列多费率电度表是全电子式电能表，供参比频率为50Hz的三相四线制电网中分别计量尖、峰、平、谷及总电量。

产品符合GB/T15284-2002,和GB/T17215.321-2008标准。

### 二、型号及含义



### 三、主要技术参数

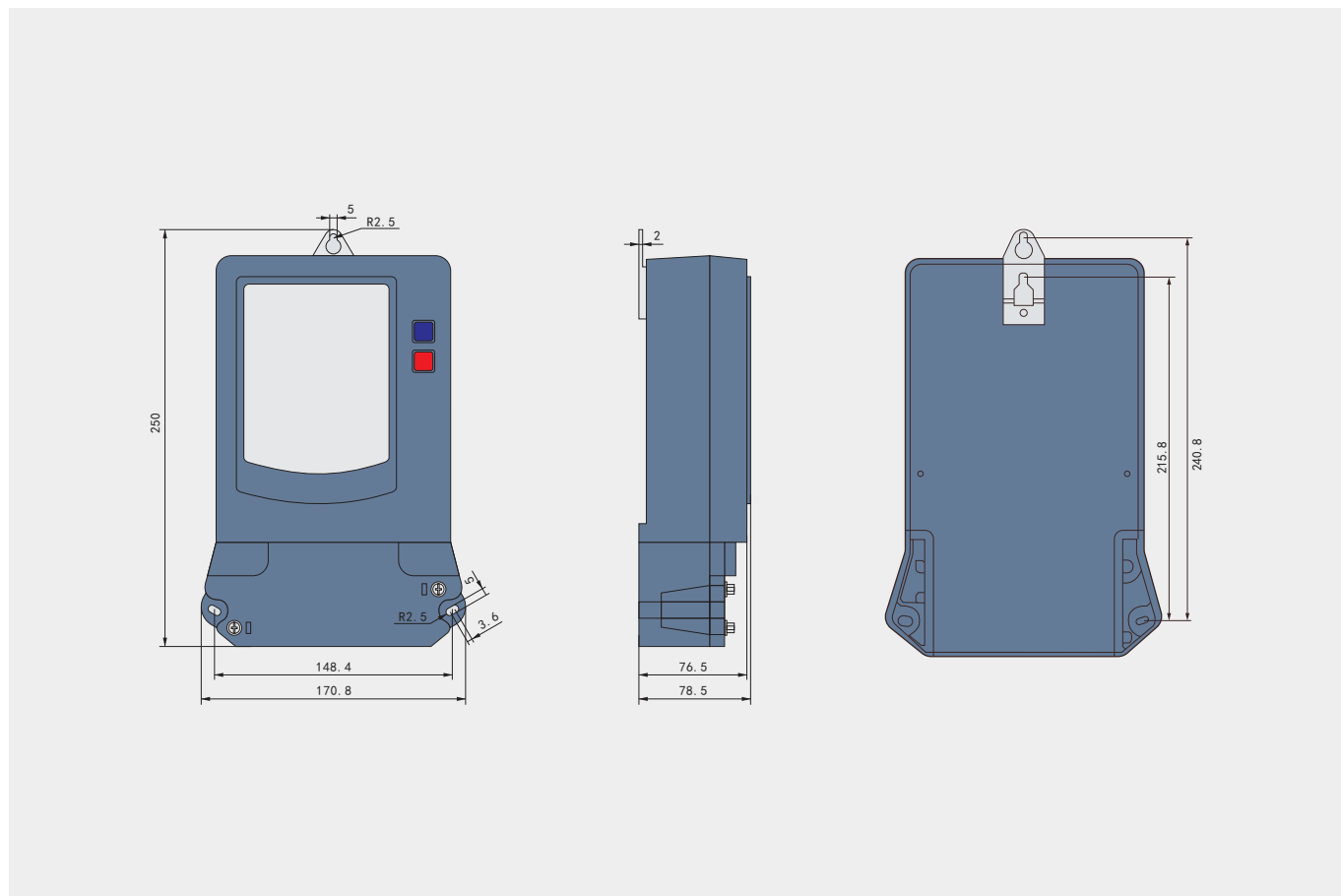
时钟日误差	小于0.5s/d (23°C)
停电状态下时钟维持电流	8mA
允许连续停电时间	3年
时段投切误差	小于1ms
红外通信距离	5m
RS-485通信距离	1000m
允许RS-485终端数	1-32个

精度等级	规格		
1.0	3×57.7/100V	3×1.5(6)A, 3×3(6)A	互感式
	3×220/380V	3×1.5(6)A, 3×3(6)A	互感式
		3×5(20)A, 3×10(40)A, 3×30(100)A 3×15(60)A, 3×20(80)A	直接式

## DSSF881、DTSF881

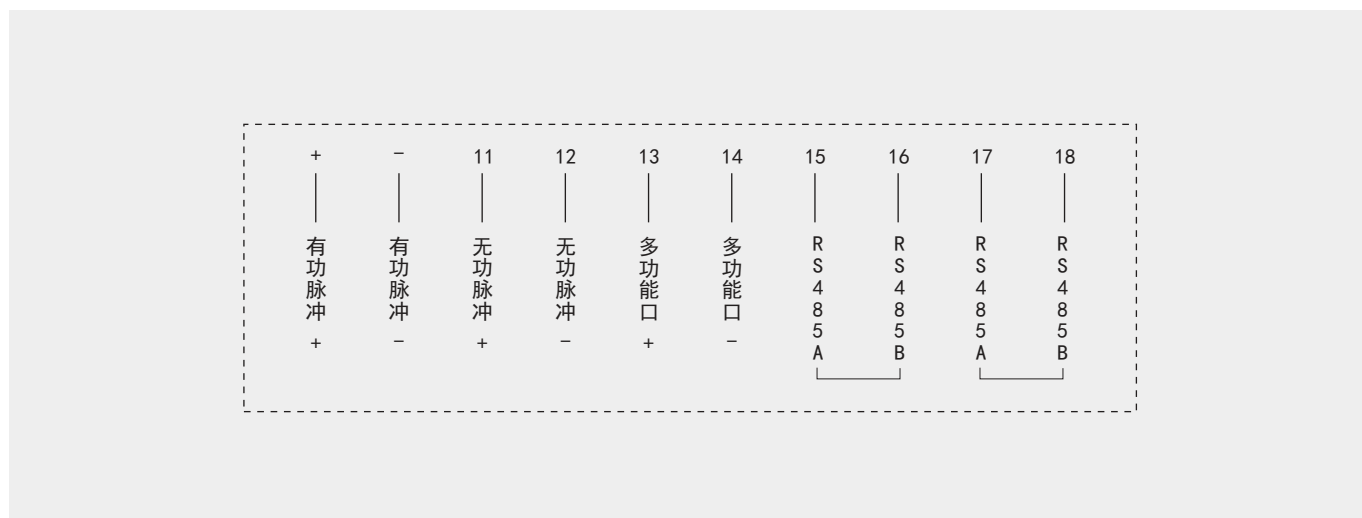
系列电子式三相三线及三相四线多费率电能表

### 四、外形及安装尺寸



### 五、接线图

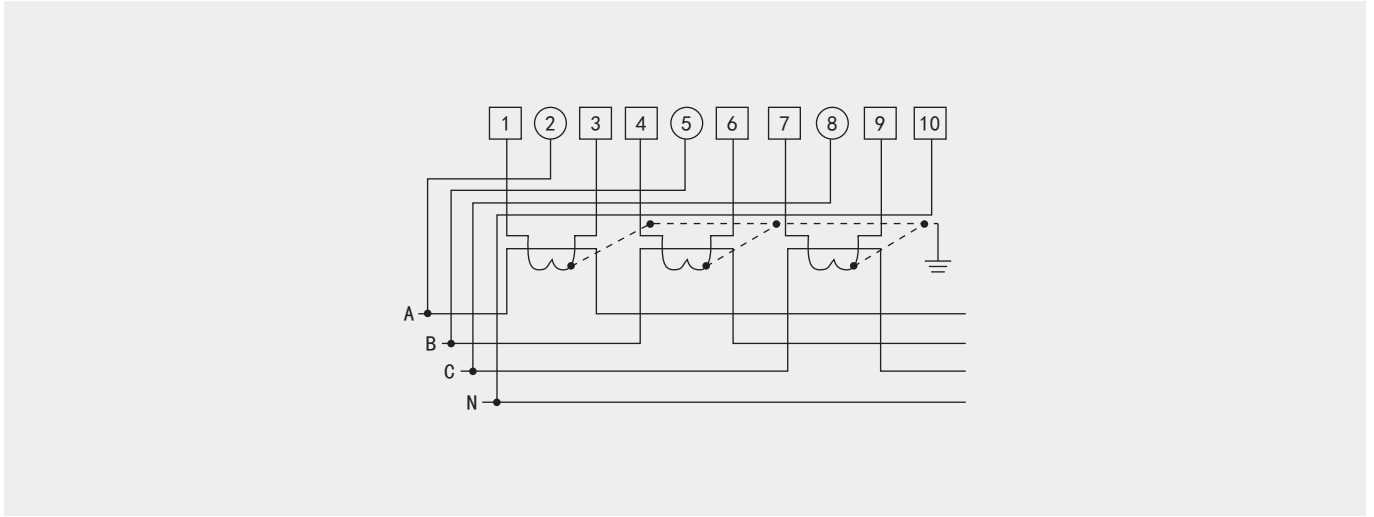
#### 1、功能端子接线图



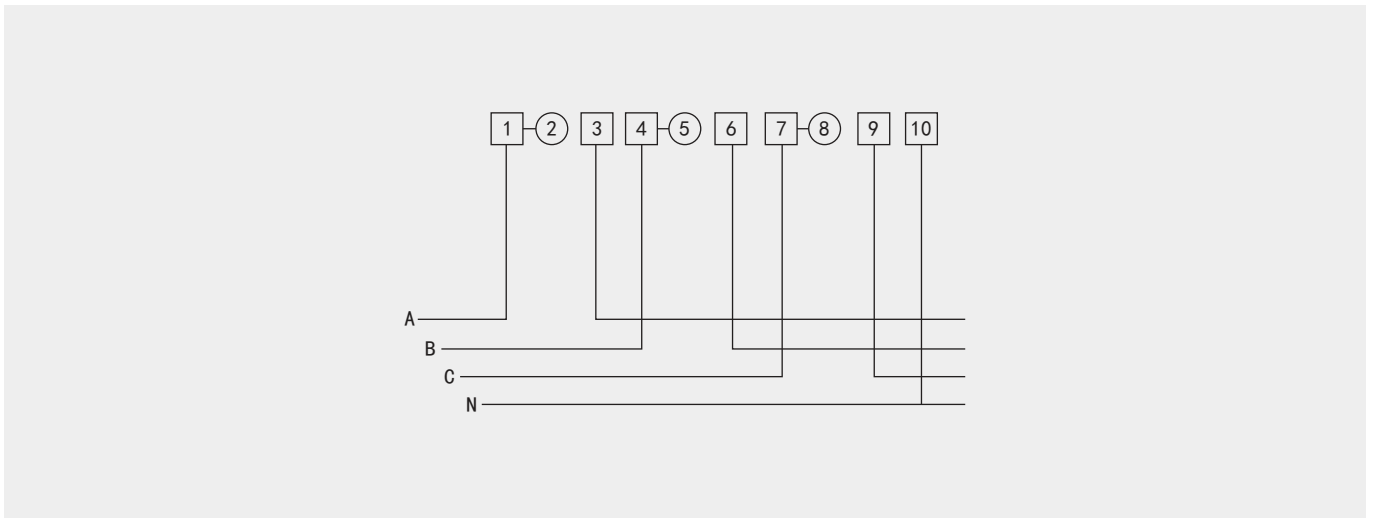
## DSSF881、DTSF881 系列电子式三相三线及三相四线多费率电能表

### 2、三相四线电源端子接线图

a、电流互感器式： $3 \times 220/380V, \leq 3 \times 3(6)A$



b、直接式： $3 \times 220/380V, \geq 3 \times 5(20)A$



c、电流、电压互感器式： $3 \times 57.7/100V, 3 \times 1.5(6)A$

