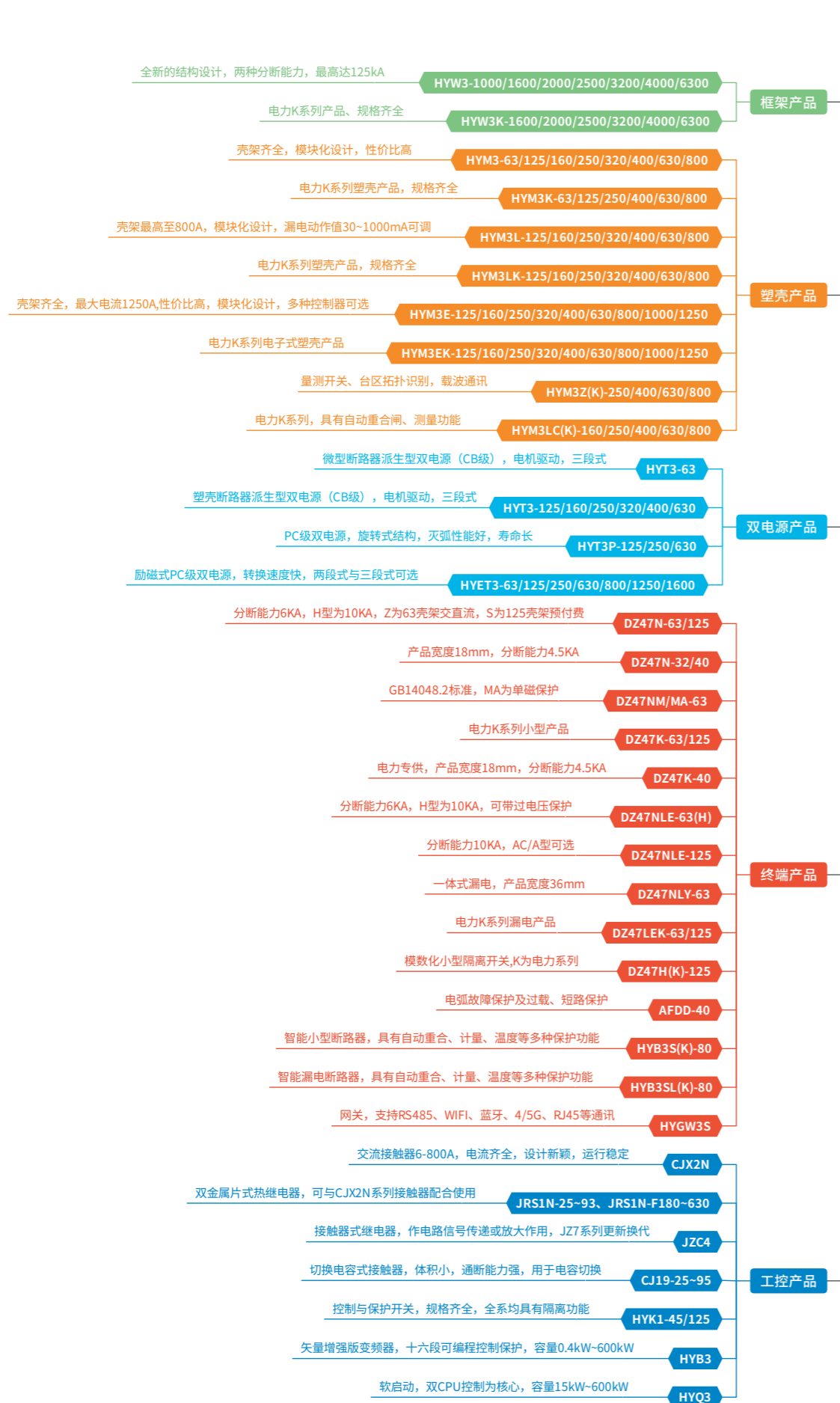


产品族谱图

启智



汇智



HUYU
环宇电气

系列

汇知

汇聚创新
智领未来



先进平台



高分辨



性能优越



规格齐全



环境声荷



型号说明



HUW9	□	□
↓	↓	↓
产品型号	壳架等级	分段能力
万能式断路器	1600 2000 2500 3200 4000 6300	D: 抽屉式 F: 固定式


□	□	□	□
↓	↓	↓	↓
产品极数	额定电流	控制电压	控制器类型
3: 三级 4: 四级	200A ~ 6300A	AC230V AC400V DC220V DC110V	2M 3M 3H

技术参数

型号及壳架电流 I _{nm}	HUW9-1600	HUW9-2000	HUW9-2500
额定电流 I _n (A)	200、400、630、800 1000、1250、1600	630、800、1000、 1250、1600、2000	2500
中性极额定电流 I _N (A)	100%I _n	100%I _n	100%I _n
额定工作电压 U _e (V)	AC400、AC690		
频率 (Hz)	50/60Hz		
极数	3P/4P		
额定冲击耐受电压 U _{imp} (kV)	AC12		
额定绝缘电压 U _i (V)	AC1000		
工频耐受电压 (V)	AC3500		
额定极限短路分断能力 I _{cu} (kA)	AC400V: 66 AC690V: 35	80 65	80 65
额定运行短路分断能力 I _{cs} (kA)	AC400V: 50 AC690V: 35	80 65	80 65
额定短时耐受能力 I _{cm} /1s (kA)	AC400V: 50 AC690V: 35	80 65	80 65
额定短路接通分断能力 I _{cm} (kA)	AC400V: 145 AC690V: 73.5	176 143	176 143
使用类别	B		
全分断时间(无附加延时)	≤30ms		
闭合时间	≤70ms		
操作寿命(次)	AC400V电寿命: 10000 AC690V电寿命: 6000	10000 6000	6000 3000
2500A以下1次/3min	免维护机械寿命: 20000 有维护机械寿命: 30000	20000 30000	10000 20000
2500A以上1次/6min	免维护机械寿命: 20000 有维护机械寿命: 30000	20000 30000	10000 20000
抽屉座机械寿命1次/2min	1000	1000	1000
进线方式	上进线或下进线		
飞弧距离 (mm)	0		
安装方式	固定式	抽屉式	固定式
外形尺寸 (mm)	固定式	抽屉式	固定式
a	339(四极)/269(三极)	372(四极)/302(三极)	457(四极)/362(三极)
b	327	357	402
c	235.5	337	338


型号及壳架电流 I _{nm}	HUW9-3200	HUW9-4000	HUW9-6300
额定电流 I _n (A)	2000、2500、3200	4000	4000、5000、6300
中性极额定电流 I _N (A)	100%I _n	100%I _n	50%I _n
额定工作电压 U _e (V)	AC400、AC690		
频率 (Hz)	50/60Hz		
极数	3P/4P		
额定冲击耐受电压 U _{imp} (kV)	AC12		
额定绝缘电压 U _i (V)	AC1000		
工频耐受电压 (V)	AC3500		
额定极限短路分断能力 I _{cu} (kA)	AC400V: 100 AC690V: 70	100 70	125 85
额定运行短路分断能力 I _{cs} (kA)	AC400V: 100 AC690V: 70	100 70	125 85
额定短时耐受能力 I _{cm} /1s (kA)	AC400V: 100 AC690V: 70	100 70	100 80
额定短路接通分断能力 I _{cm} (kA)	AC400V: 220 AC690V: 154	220 154	275 187
使用类别	B		
全分断时间(无附加延时)	≤30ms		
闭合时间	≤70ms		
操作寿命(次)	AC400V电寿命: 6500 AC690V电寿命: 3500	6500 3500	5000 2000
2500A以下1次/3min	免维护机械寿命: 15000 有维护机械寿命: 25000	15000 25000	10000 20000
2500A以上1次/6min	免维护机械寿命: 15000 有维护机械寿命: 25000	15000 25000	10000 20000
抽屉座机械寿命1次/2min	600	600	300
进线方式	上进线或下进线		
飞弧距离 (mm)	0		
安装方式	固定式	抽屉式	固定式
外形尺寸 (mm)	固定式	抽屉式	固定式
a	537(四极)/422(三极)	579(四极)/464(三极)	537(四极)/422(三极)
b	402	432	402
c	338	493	338

型号说明



HUT9	63	□	□	□	□	□
产品型号	壳架电流等级代号	产品极数	控制器代号	控制方式	脱扣类型	选配功能
自动转换开关电器	63	2-二极 3-三极 4-四极	A-基本型 B-标准型 C-智能型	R-自投自复 S-自投不自复 I-互为备用	无-C型 D-D型	F-电网对发电 T-RS485 通讯功能

型号说明



HUT9	□	□	□	□	□	□	□	□
产品型号	壳架等级	分段能力	产品极数	控制器代号	脱扣类型	选配功能	选配功能	选配功能
自动转换开关电器	125 160 250 320 400 630	C S H	3: 三极 4: 四极	B-标准型 C-智能型	无-配电型 D-保护电动机型	无-无发电机功能 F-发电机功能	无-无通讯 T-通讯功能	无-控制器 显示板一体式 W-控制器显示板分体式

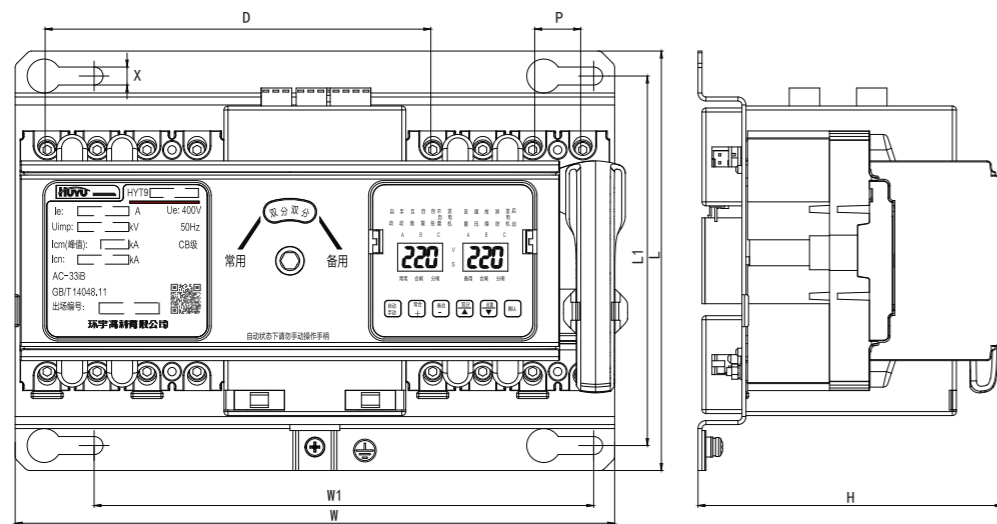
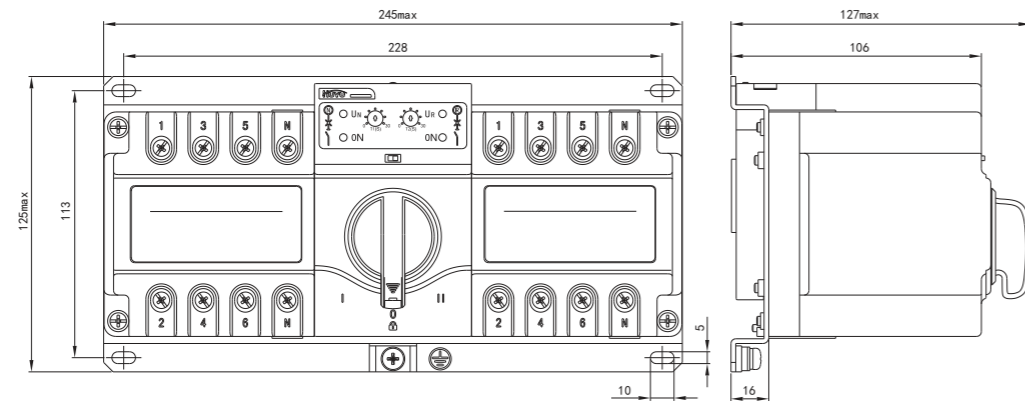
技术参数

型号及壳架电流 I _{nm}	HUT9-63	
额定工作电流 I _e	10A、16A、20A、25A、32A、40A、50A、63A	
额定工作电压 U _e (V)	AC230V/50Hz (2P)、AC400V/50Hz (3P、4P)	
额定绝缘电压 U _i	500V	
额定冲击耐受电压 U _{imp}	4kV	
额定短路接通能力 I _{cm}	9.18kA	
额定短路分断能力 I _{cn}	6kA	
机械寿命	10000次	
电气寿命	3000次	
使用类别	AC-33iB	
电器级别	CB级	
符合标准	GB/T14048.11	
极数	2P、3P、4P	
触头转换时间	420ms ± 10%	
转换动作时间	1.8S+ (智能型可调延时0~30s, 基本型、标准型: 3S) ± 10%	
返回转换时间	1.8S+ (智能型可调延时0~30s, 基本型、标准型: 3S) ± 10%	
断电时间	420ms ± 10%	
电磁兼容环境	B环境	
外壳防护等级	IP30	
污染等级	3级	
安装方式	垂直固定安装	
操作方式	自动/手动	
开关位置	常用位置 (I)、备用位置 (II) 双分位置 (O)	
控制器类型	A型 (基本型)、B型 (标准型)、C型 (智能型)	
额定控制电源电压 U _s	AC230V/50Hz	
电源电压偏差范围	欠压动作值165±10%, 欠压恢复值175±10%, 过压动作值165±10%, 过压恢复值255±10%	
控制特性	失压/断相、欠压、过压 (A型、B型无过压)	

技术参数

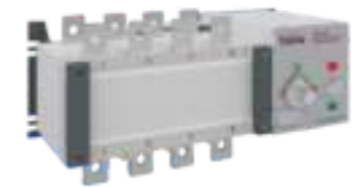
型号及壳架电流 I _{nm}	HUT9-125			HUT9-160			HUT9-320 HUT9-250			HUT9-400 HUT9-630		
							250/320	320	400/630		630	
额定工作电流 I _e (A)	10、16、20、25 30、32、40、50 60、63、70、75 80、100、125	16、20、25、30 32、40、50、60 63、65、70、75 80、90、100、110 125、140、150、160	100、125、140 150、160、170 175、180、200 225、250	270 280 300 315 320	250、280、300 315、320、350 380、400	450 500 550 600 630						
额定工作电压 U _e	AC400V/50Hz (3P、4P)						1000V					
额定绝缘电压 U _i (V)	800V						1000V					
额定冲击耐受电压 U _{imp} (kV)	8						12					
分段能力	C	S	H	C	S	H	C	S	H	C	S	H
额定短路接通能力 I _{cm} (kA)	42	52.5	105	42	73.5	105	42	73.5	105	84	105	143
额定短路分断能力 I _{cn} (kA)	20	25	50	20	35	50	20	35	50	40	50	65
机械寿命	10000			8000			6000			4000		
电气寿命	3000			2000			2000			1500		
使用类别	AC-33B						CB级					
触头转换时间	2.0s ± 15%			2.0s ± 15%			2.0s ± 15%			2.0s ± 15%		
转换动作时间	3.5s ± 10%			3.5s ± 10%			3.8s ± 10%			3.5s ± 10%		
返回转换时间	3.5s ± 10%			3.5s ± 10%			3.8s ± 10%			4.0s ± 10%		
断电时间	2.0s ± 15%			2.0s ± 15%			2.0s ± 15%			2.0s ± 15%		
电磁兼容环境	A 环境						3					
污染等级	3						3					
极数	3P、4P						3P、4P					
防护等级	IP20						IP20					
安装方式	垂直固定安装						垂直固定安装					
接线方式	螺钉接线						螺钉接线					
操作方式	自动 / 手动						自动 / 手动					
开关位置	常用位置 (I)、备用位置 (II)、断开位置 (O)						常用位置 (I)、备用位置 (II)、断开位置 (O)					
额定控制电源电压 U _s	AC 230V/50Hz						AC 230V/50Hz					
控制特性	失压、欠压、断相、过压转换						失压、欠压、断相、过压转换					

外形尺寸



型号	W	W1	L	L1	H	X	P	D
HUT9-125	300	250	210	185	153	9	25	193
HUT9-160	336	291	214	189	153	9	30	211
HUT9-320 (250)	376	326	229	200	153	9	35	231
HUT9-630 (400)	519	460	340	308	192	11	45	320

型号说明



HUT9P	□	□	□	□	□P
产品型号	功能代号	产品结构	壳架等级	额定电流	产品极数
双电源自动切换装置	R: 电网与电网的自投自复 S: 电网与电网的自投不自复 F: 电网与发电机的自投自复 后缀X-DC24V消防联动功能	A-分体式 B-整体式 C I, C II FX	100 250 630 1600	63A 80A 100A 125A	3: 三极 4: 四极

技术参数

型号及壳架电流 Irm	HUT9P-100	HUT9P-250	HUT9P-630	HUT9P-1600
额定工作电流 Ie	32A、40A、63A、80A、100A	125A、160A、250A	315A、400A、500A、630A	1000A、1250A、1600A
额定工作电压 Ue	AC 400V/50Hz			
额定绝缘电压 Ui	1000V			
额定冲击耐受电压 Uimp	8kV		12kV	
额定短时耐受电流 Icw	5kA/30ms	10kA/30ms	12.6kA/60ms	32kA/60ms
额定短路接通能力 Icm	8kA	17kA	25.2kA	67.2kA
额定限制短路电流	前置断路器 50kA			90kA
机械寿命	10000		5500	3000
电气寿命	3000		2000	1500
使用类别	AC-33iB			
电器级别	PC级			
转换时间	2.7s ± 10%	1.1s ± 10%	930ms ± 10%	5.7s ± 10%
电磁兼容环境	B环境			
污染等级	3			
极数	3P、4P			
防护等级	IP30			
安装方式	垂直固定安装			
接线方式	螺钉接线			
操作方式	自动 / 手动 / 柜门电动按钮控制			
螺钉拧紧力矩 (N·m)	12	20		25
螺钉破坏力矩 (N·m)	15	50		
开关位置	常用位置 (I)、备用位置 (II)、断开位置 (0)			
控制器类型	经济型(整体式)、智能型(整体式、分体式)			
电源电压偏差范围	欠压转换: 160V ± 10%			
控制特性	失压、欠压、断相转换			

型号说明



HUM9	□	□	□	□	I
产品型号	壳架等级	分段能力	产品极数	脱扣器类型	附件代号
塑料外壳式断路器	63 100 125 250 400 630 800	S: 标准型 H: 高分断型 R: 限流型	3: 三级 4: 四级(注)	1: 延时脱扣器 2: 瞬时脱扣器 3: 复式脱扣器	0: 无 1: 分励脱扣器 2: 欠压脱扣器 3: 分励、欠压脱扣器

注: 四级产品中, 中性极(N极) 的型式有二种:

- A型: N极不装过电流脱扣器, 且N极始终接通, 不与其他三极一起分合;
- B型: N极不装过电流脱扣器, 与其他三极一起分合。

II	III	□	□	□	□	□
附件代号	附件代号	额定电流	用途代号	飞弧距离	接线方式	其它附件
0: 无 1: 一组辅助 2: 二组辅助 : 8: 八组辅助	0: 无 1: 一组报警 2: 二组报警 3: 三组报警	10~800A	无: 配电用 2: 电动机用	无: 有飞弧 W: 无飞弧	无: 板前接线 H: 板后接线 C: 插入式连接 CH: 抽出式连接(仅三级)	无: 常规 I: 过载报警不脱扣 M: 电动操作 Z: 旋转手柄操作

技术参数

产品型号	HUM9-63			HUM9-125				HUM9-250				
	S			S	H	R	S	H	R	R		
壳架等级 额定电流 I _n (A)	10, 16, 20, 25 32, 40, 50, 63			10, 16, 20, 25, 32, 40 50, 63, 80, 100, 125				100, 125, 150, 160, 175 200, 225, 250				
极数	3			3	4	3	3	4	3	3	3	
额定绝缘电压 U _i (V)	AC800			AC1000				AC1000				
额定冲击耐受电压 U _{imp} (kV)	8			8				8				
飞弧距离 (mm)	≤50 (0) *			≤50 (0) *				≤50 (0) *				
额定极限/运行短路分断能力 I _{cu} /I _{cs} (kA)	AC690V	—			5/3	10/5	10/5	5/5	10/5	10/5		
	AC400V	35/35			50/35	50/65	125/125	55/55	85/85	125/125		
操作性能 (次)	通电	8000			8000				8000			
	不通电	20000			20000				20000			
外形尺寸 (mm)	a	75	90	120	90	90	105	140	105	105		
	b	130	155			216		165		240		
	c	68	68				68					
安装尺寸 (mm)	A	25	30				35					
	B	111	132			193	126	201				
	φ	5	5				5					

*: 飞弧距离为零的需在订货时注明。

产品型号	HUM9-400				HUM9-630				HUM9-800				
	S	H	R		S	H	R		S	H	R		
壳架等级 额定电流 I _n (A)	250, 300, 315, 350, 400				400, 500, 630				630, 700, 800				
极数	3	4	3	3	3	4	3	3	3	4	3	3	
额定绝缘电压 U _i (V)	AC1000				AC1000				AC1000				
额定冲击耐受电压 U _{imp} (kV)	8				8				8				
飞弧距离 (mm)	≤100 (0) *				≤100 (0) *				≤100 (0) *				
额定极限/运行短路分断能力 I _{cu} /I _{cs} (kA)	AC690V	10/10	15/10	35/35	15/15	20/15	35/35	15/15	20/15	35/35			
	AC400V	75/75	100/100	125/125	75/75	100/100	125/125	75/75	100/100	125/125			
操作性能 (次)	通电	7500				7500				7500			
	不通电	10000				10000				10000			
外形尺寸 (mm)	a	140	185	140	140	210	280	210	210	210	280	210	
	b	257	297			275		322		275		322	
	c	103	200			103		200		103		200	
安装尺寸 (mm)	A	44				70				70			
	B	194	234			243	290			243	290		
	φ	7				7				7			

*: 飞弧距离为零的需在订货时注明。

型号说明



HUM9	L	□	□	□	□	□
产品型号	功能代号	功能代号	壳架等级	分段能力	产品极数	脱扣器类型
塑料外壳式断路器	具有漏电(剩余电流)保护功能	无: 非延时型 Y: 延时型 B: 只报警不脱扣	100 250 400 630	S: 标准型	3: 三级 4: 四级(注)	1: 延时脱扣器 2: 瞬时脱扣器 3: 复式脱扣器

注: 四级产品中, 中性极(N极) 的型式有二种:

A型: N极不装过电流脱扣器, 且N极始终接通, 不与其他三极一起分合;
B型: N极不装过电流脱扣器, 与其他三极一起分合。

I	II	III	□	□	□	□	□
附件代号	附件代号	附件代号	额定电流	用途代号	接线方式	飞弧距离	操作方式
0: 无 1: 分励脱扣器 2: 欠压脱扣器	0: 无 1: 一组辅助 2: 二组辅助 3: 三组辅助 4: 四组辅助	0: 无 1: 一组报警 2: 二组报警 3: 三组报警	10~630A	无: 配电用 2: 电动机用	无: 板前接线 H: 板后接线 C: 插入式连接 CH: 抽出式连接(仅三级)	无: 有飞弧 W: 无飞弧	无: 手柄操作 M: 电动操作 Z: 旋转手柄操作

技术参数

产品型号	HUM9L-125		HUM9L-250		
壳架等级	S		S		
额定电流 I _n (A)	10, 16, 20, 25, 32, 40 50, 63, 80, 100, 125		100, 125, 150, 160, 175 200, 225, 250		
极数	3	4	3	4	
额定绝缘电压 U _i (V)	AC800 50Hz				
额定工作电压 U _e (V)	AC400 50Hz				
额定冲击耐受电压 U _{imp} (kV)	8				
飞弧距离 (mm)	≤50 (0)*				
额定极限/运行短路分断能力 I _{cu} /I _{cs} (kA)	55/55				
额定剩余动作电流 I _{Δn} (mA)	非延时型	100、300、500三挡可调		(500/800/100三挡可调)**	
	延时型				
额定剩余不动作电流 I _{Δno} (mA)	$\frac{1}{2} I_{\Delta n}$				
额定剩余短路接通分断能力 I _{Δm} (mA)	$\frac{1}{4} I_{\Delta n}$				
操作性能(次)	通电	8000			
	不通电	20000			
外形尺寸 (mm)	a	90	120	105	140
	b	155		165	
	c	68		68	
安装尺寸 (mm)	A	30		35	
	B	132		126	
	φ	5		5	

*: 飞弧距离为零的需在订货时注明。

** : 需此三挡 I_{Δn} 请在订货时著名 (仅 I_{mn}=400A、630A)。

产品型号	HUM9L-400		HUM9L-630		
壳架等级	S		S		
额定电流 I _n (A)	250, 300, 350, 400		400, 500, 630		
极数	3	4	3	4	
额定绝缘电压 U _i (V)	AC800 50Hz				
额定工作电压 U _e (V)	AC400 50Hz				
额定冲击耐受电压 U _{imp} (kV)	8				
飞弧距离 (mm)	≤100 (0)*				
额定极限/运行短路分断能力 I _{cu} /I _{cs} (kA)	75/75				
额定剩余动作电流 I _{Δn} (mA)	非延时型	100、300、500三挡可调		(500/800/100三挡可调)**	
	延时型				
额定剩余不动作电流 I _{Δno} (mA)	$\frac{1}{2} I_{\Delta n}$				
额定剩余短路接通分断能力 I _{Δm} (mA)	$\frac{1}{4} I_{\Delta n}$				
操作性能(次)	通电	7500			
	不通电	10000			
外形尺寸 (mm)	a	140	185	210	280
	b	257		275	
	c	103		103	
安装尺寸 (mm)	A	44		70	
	B	194		243	
	φ	7		7	

*: 飞弧距离为零的需在订货时注明。

** : 需此三挡 I_{Δn} 请在订货时著名 (仅 I_{mn}=400A、630A)。

型号说明



HUM9	E	□	□	□	□
产品型号	功能代号	壳架等级	分段能力	产品极数	脱扣器类型
塑料外壳式断路器	智能式脱扣器代号	125 160 250 400 630 800 1250	S: 标准型 H: 高级型	3: 三级 4: 四级(注)	4: M型智能脱扣器 5: H型智能脱扣器

注: 四级产品中, 中性极(N极)的型式有二种:

A型: N极不装过电流脱扣器, 且N极始终接通, 不与其他三极一起分合;
B型: N极不装过电流脱扣器, 与其他三极一起分合。

I	II	III	□	□	□
附件代号	附件代号	附件代号	接线方式	飞弧距离	操作方式
0: 无 1: 分励脱扣器 2: 欠压脱扣器 3: 分励、欠压脱扣器	0: 无 1: 一组辅助 2: 二组辅助 : 8: 八组辅助	0: 无 1: 一组报警 2: 二组报警 3: 三组报警	无: 板前接线 H: 板后接线 C: 插入式连接	无: 有飞弧 W: 无飞弧	无: 手柄操作 M: 电动操作 Z: 旋转手柄操作

技术参数

产品型号	HUM9E-125				HUM9E-160				HUM9E-250				HUM9E-400					
壳架等级	S		H		S		H		S		H		S		H			
额定电流In (A)	125				160				250				400					
长延时整定电流Ir1 (A)	50~125				64~160				100~250				160~400					
极数	3	4	3	4	3	4	3	4	3	4	3	4	3	4	3	4		
额定绝缘电压Ui (V)	AC1000				AC1000				AC1000				AC1000					
额定冲击耐受电压Uimp (kV)	8				8				8				8					
额定短时耐受电流Icw (kA) 1s	—				5				5				5					
飞弧距离 (mm)	≤50 (0)*				≤50 (0)*				≤50 (0)*				≤100 (0)*					
额定极限/运行短路分断能力Icu/Ics (kA)	690V		5/5		20/10		5/5		20/10		5/5		20/10		10/10		30/20	
	400V		55/55		85/55		55/55		85/55		55/55		85/55		75/75		100/75	
操作性能(次)	电气寿命				8000				8000				7500					
	机械寿命(免维护)				20000				20000				10000					
	机械寿命(有维护)				40000				40000				20000					
外形尺寸 (mm)	a	90	120	90	120	105	140	105	140	105	140	105	140	140	185	140	185	
	b	155				165				165				257				
	c	68				68				68				103				
安装尺寸 (mm)	A	30				35				35				44				
	B	132				126				126				194				
	φ	5				5				5				7				

*: 飞弧距离为零的需在订货时注明。

产品型号	HUM9E-630				HUM9E-800				HUM9E-1250				
壳架等级	S		H		S		H		S		H		
额定电流In (A)	630				800				1250				
长延时整定电流Ir1 (A)	250~630				320~800				500~1250				
极数	3	4	3	4	3	4	3	4	3	4	3	4	
额定绝缘电压Ui (V)	AC1000				AC1000				AC1000				
额定冲击耐受电压Uimp (kV)	8				8				8				
额定短时耐受电流Icw (kA) 1s	10				10				20				
飞弧距离 (mm)	≤100 (0)*				≤100 (0)*				≤100 (0)*				
额定极限/运行短路分断能力Icu/Ics (kA)	690V		15/15		30/20		15/15		30/20		25/13		
	400V		75/75		100/75		75/75		100/75		85/43		
操作性能(次)	电气寿命				7500				5000				
	机械寿命(免维护)				10000				10000				
	机械寿命(有维护)				20000				20000				
外形尺寸 (mm)	a	210	20	210	280	210	280	210	280	210	280	210	280
	b	275				275				330			
	c	103				103				144			
安装尺寸 (mm)	A	70				70				70			
	B	243				243				299			
	φ	7				7				9			

*: 飞弧距离为零的需在订货时注明。

型号说明

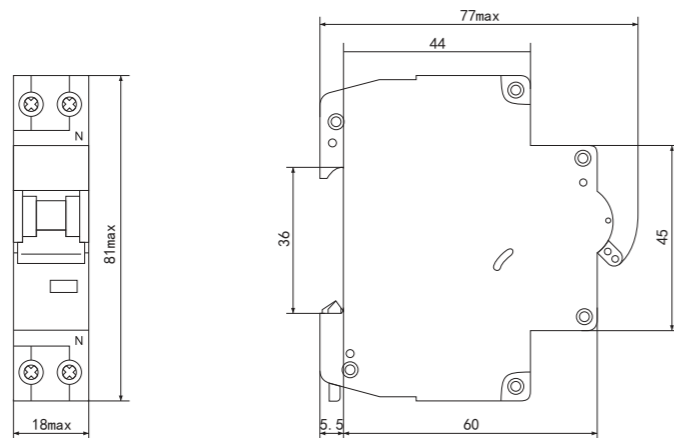


HUB9	40	1N	□	□
产品型号	壳架电流等级代号	产品极数	脱扣型式	额定电流
小型断路器	40	1P+N	B C D	6A 10A 16A 20A 25A 32A 40A

技术参数

执行标准	GB/T 10963.1
额定电压(极数)	AC230V(1P+N)
额定电流	6A, 10A, 16A, 20A, 25A, 32A, 40A
分断能力	Ics=Icn=6kA
额定绝缘电压	Ui: 500V
额定冲击耐受电压	Uimp: 4kV
脱扣特性	B型、C型、D型
工作环境	-35°C~+70°C
机械寿命	20000
电气寿命	10000

产品尺寸



型号说明

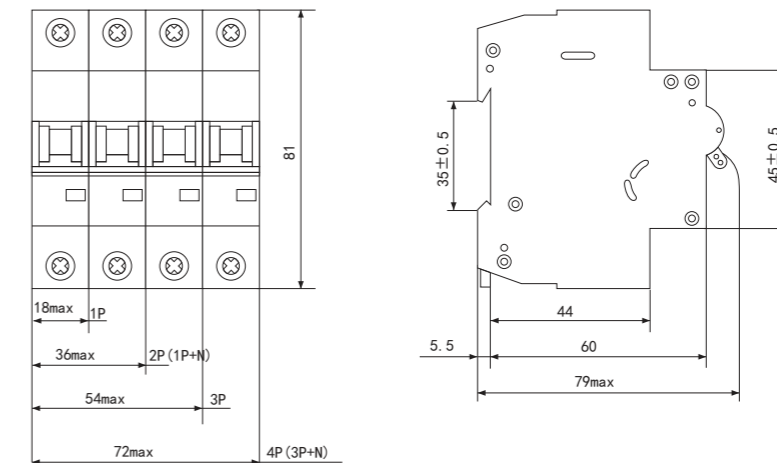


HUB9	63	□	□	□	□	□
产品型号	壳架电流等级代号	功能代号	功能代号	产品极数	脱扣型式	额定电流
小型断路器	63	无: 10KA分断能力; N: 6kA分断能力	无: 交流 Z: 交直流通 用仅1P、2P	1P 1P+N 2P 3P 3P+N 4P	B C D	1A 2A 4A 6A 10A 16A 20A 25A 32A 40A 50A 63A

技术参数

执行标准	GB/T 10963.1; GB/T 10963.2
额定电压(极数)	AC230/400V(1P)、AC230V(1P+N)、AC400V(2P,3P,3P+N,4P)、DC220V(1P、2P)
额定电流	1A, 2A, 4A, 6A, 10A, 16A, 20A, 25A, 32A, 40A, 50A, 63A
分断能力	Icn=10KA, Ics=7.5kA; N/Z: Icn=Ics=6KA
额定绝缘电压	Ui: 500V
额定冲击耐受电压	Uimp: 4kV
脱扣特性	B型、C型、D型
工作环境	-35°C~+70°C
机械寿命	20000
电气寿命	10000

产品尺寸



型号说明

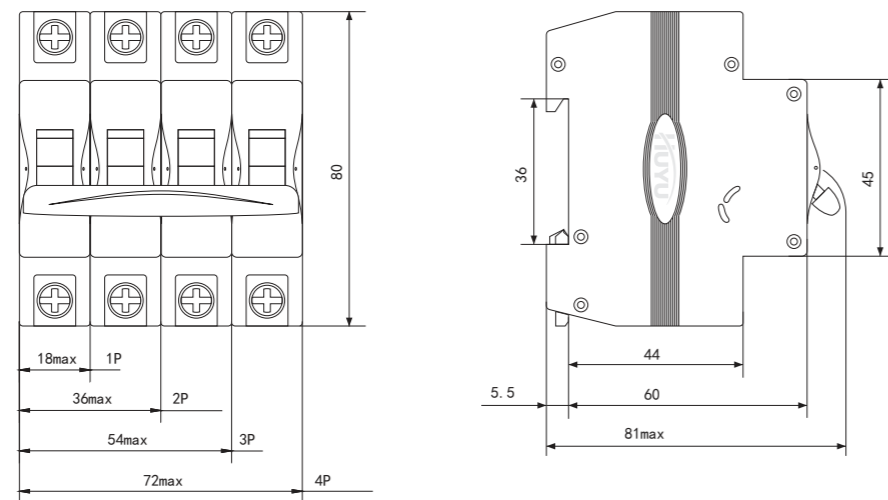


HUB9	63	M	□	□
产品型号	壳架电流等级代号	功能代号	产品极数	额定电流
小型断路器	63	热磁式 Icu=15KA	1P、2P 3P、4P	10A 16A 20A 25A 32A 40A 50A 63A

技术参数

执行标准	GB/T 14048.2
额定电压(极数)	AC230/400V(1P)、AC400V(2P, 3P, 4P)
额定电流	10A, 16A, 20A, 25A, 32A, 40A, 50A, 63A
分断能力	Icu=15kA; Ics=7.5kA
额定绝缘电压	Ui: 690V
额定冲击耐受电压	Uimp: 4kV
脱扣特性	瞬时脱扣 li: 10In±20%
工作环境	-35°C~+70°C
机械寿命	20000
电气寿命	10000

产品尺寸



型号说明

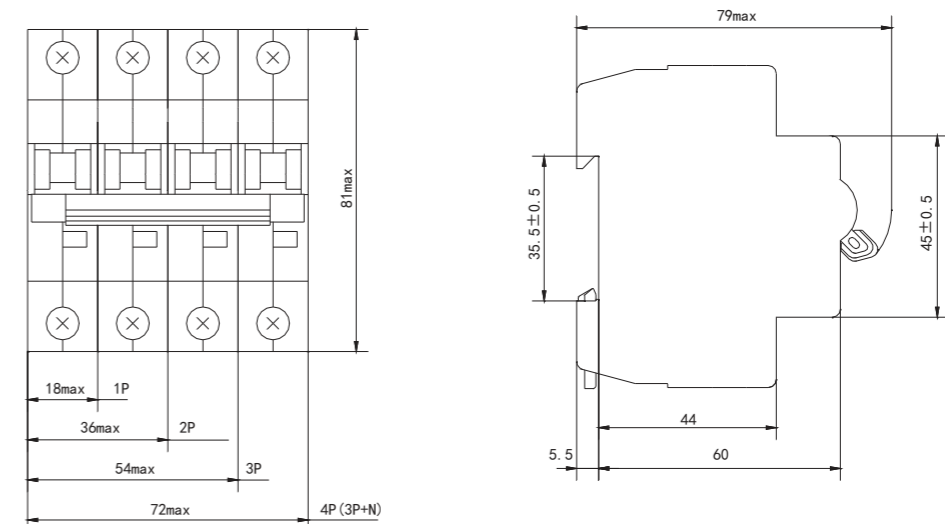


HUB9	80	□	□	□	□
产品型号	壳架电流等级代号	分断能力	产品极数	脱扣型式	额定电流
小型断路器	80	无: 6KA分断能力; H: 10kA分断能力	1P、2P 3P 3P+N 4P	C D	80A

技术参数

执行标准	GB/T 10963.1
额定电压(极数)	AC230/400V(1P); AC400V(2P, 3P, 3P+N, 4P)
额定电流	80A
分断能力	Icn=Ics=6kA; H: Icn=10kA, Ics=7.5kA
额定绝缘电压	Ui: 500V
额定冲击耐受电压	Uimp: 4kV
脱扣特性	C型, D型
工作环境	-35°C~+70°C
机械寿命	20000
电气寿命	10000

产品尺寸



型号说明

型号说明



HUB9	125	□	□	□
产品型号	壳架电流等级代号	产品极数	脱扣型式	额定电流
小型断路器	125	1P 1P+N 2P 3P 3P+N 4P	B C D	63A 80A 100A 125A



HUB9	125	H	□	□	□
产品型号	壳架电流等级代号	分断能力	产品极数	脱扣型式	额定电流
小型断路器	125	高分断	1P 2P 3P 4P	B C D	63A 80A 100A 125A

技术参数

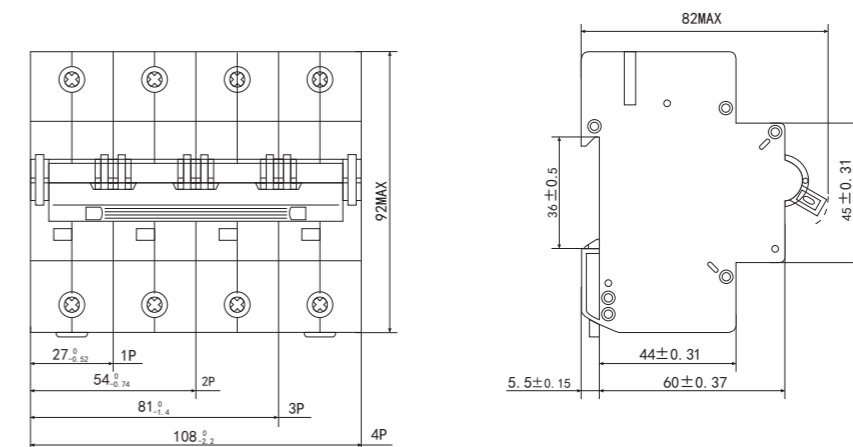
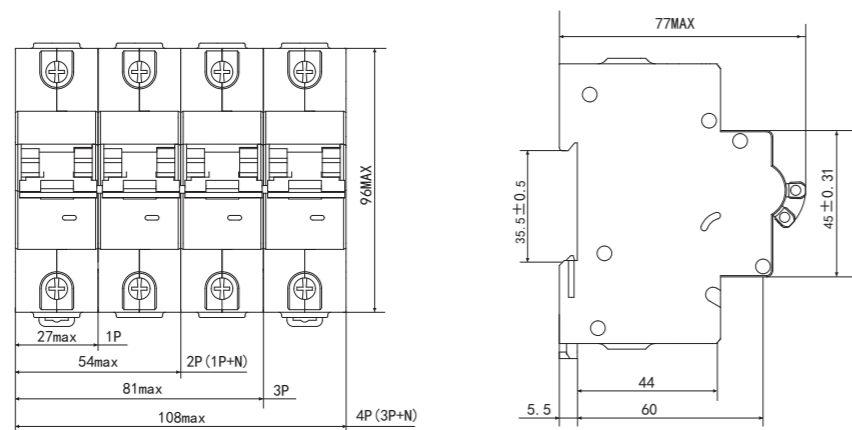
技术参数

执行标准	GB/T 10963.1
额定电压(极数)	AC230V/400V(1P), AC230V(1P+N), AC400V(2P, 3P, 3P+N, 4P)
额定电流	63A, 80A, 100A, 125A
分断能力	Icn=10kA; Ics=7.5kA
额定绝缘电压	Ui: 690V
额定冲击耐受电压	Uimp: 6kV
脱扣特性	B型, C型, D型
工作环境	-35°C~+70°C
机械寿命	20000
电气寿命	10000


执行标准	GB/T 10963.1
额定电压(极数)	AC230/400V(1P); AC400V(2P, 3P, 4P)
额定电流	63A, 80A, 100A, 125A(B、C); 63A, 80A, 100A(D)
分断能力	Icn=15kA; Ics=7.5kA
额定绝缘电压	Ui: 500V
额定冲击耐受电压	Uimp: 4kV
脱扣特性	B型, C型, D型
工作环境	-35°C~+70°C
机械寿命	20000
电气寿命	10000

产品尺寸

产品尺寸



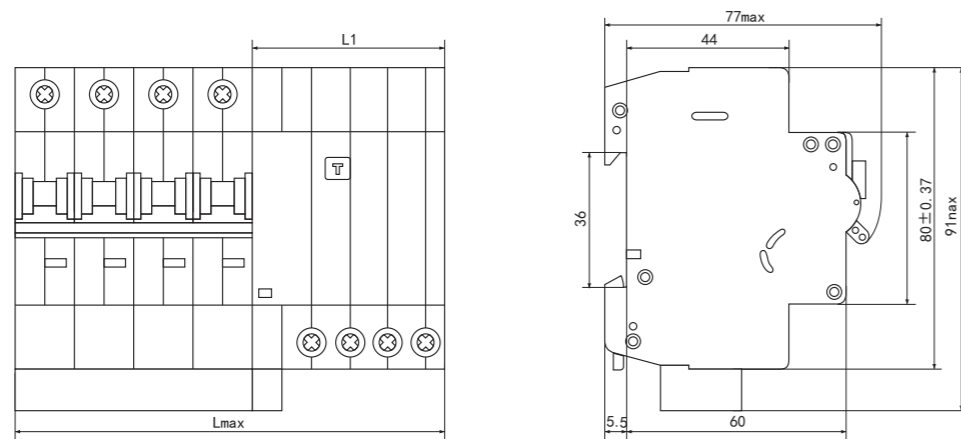
型号说明

	HUB9	LE	63	Y	□	□	□	□
产品型号	功能代号	壳架电流等级代号	脱扣型式	产品极数	脱扣类型	额定电流	剩余动作电流	
小型断路器	LE:电子式漏电保护 LG:带过压保护的电子式漏电	63	Y: S型(延时型) 缺省:一般型	1P+N 2P 3P 3P+N 4P	B C D	6A 10A 16A 20A 25A 32A 40A 50A 63A	30mA 50mA 75mA 100mA 150mA 200mA 300mA	

技术参数


执行标准	GB/T 16917.1; GB/T 16917.22
额定电压(极数)	AC230(1P+N, 2P); AC400V(3P, 3P+N, 4P)
额定电流	6A,10A,16A,20A,25A,32A,40A, 50A, 63A; 25A,32A,40A, 50A, 63A (S型)
分断能力	Icn=10kA; Ics=7.5kA
额定绝缘电压	Ui: 500V
额定冲击耐受电压	Uimp: 4kV
脱扣特性	B型, C型, D型
剩余动作电流	30,50,75,100,150,200,300mA; 50mA (S型)
漏电类型	电子式, AC型(S型), A型
工作环境	-35°C~+70°C
机械寿命	20000
电气寿命	10000

产品尺寸



宽度 (mm)	极数				
	1P+N	2P	3P	3P+N	4P
L1	35.5±0.31	35.5±0.31	46.5±0.31	58±0.37	58±0.37
Lmax	54	72	100	112	130

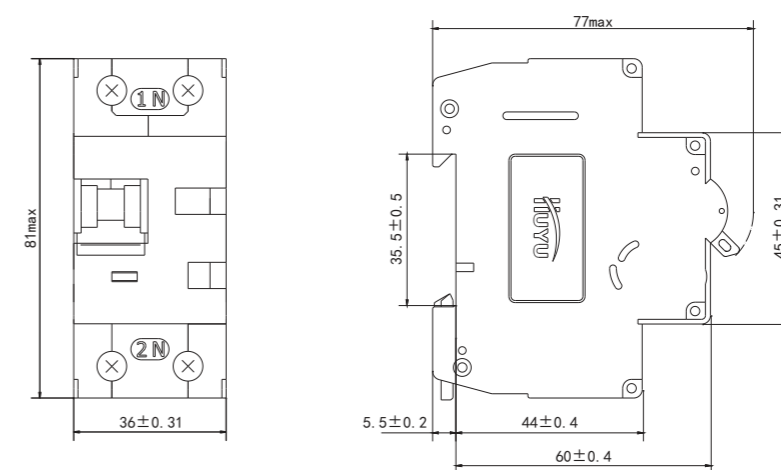
型号说明

	HUB9LY	63	W	□	□	□	□
产品型号	壳架电流等级代号	特殊代号	产品极数	脱扣类型	额定电流	剩余动作电流	
一体式小型漏电断路器	63	缺省(代表N极带断点) W(代表N极直通)	1P+N	B C D	6A 10A 16A 20A 25A 32A 40A 50A 63A	30mA 50mA	

技术参数

执行标准	GB/T 16917.1;GB/T 16917.22
额定电压(极数)	AC230(1P+N)
额定电流	6A, 10A, 16A, 20A, 25A, 32A, 40A, 50A, 63A
分断能力	Icn=10kA; Ics=7.5kA
额定绝缘电压	Ui: 500V
额定冲击耐受电压	Uimp: 4kV
脱扣特性	B型, C型, D型
剩余动作电流	30, 50mA
漏电类型	电子式, AC型, A型
工作环境	-35°C~+70°C
机械寿命	20000
电气寿命	10000

产品尺寸



型号说明

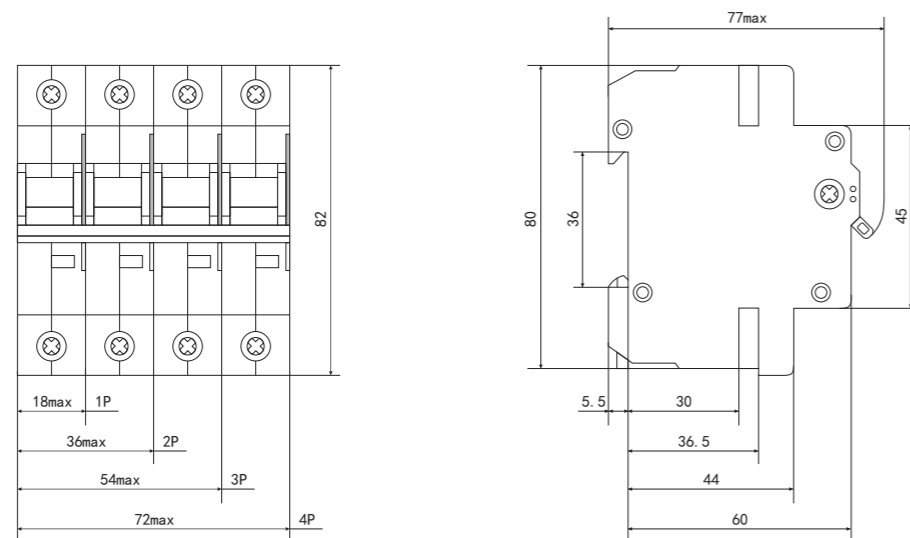


HUG9	125	□	□
产品型号	壳架电流等级代号	产品极数	额定电流
小型隔离开关	125	1P 2P 3P 4P	32A 40A 50A 63A 80A 100A 125A

技术参数

执行标准	GB/T 14048.3
额定电压(极数)	AC230V(1P), AC400V(2P, 3P, 4P)
额定电流	Ie: 32A, 40A, 50A, 63A, 80A, 100A, 125A
使用类别	AC-22A
额定绝缘电压	Ui: 500V
额定冲击耐受电压	Uimp: 6kV
额定短时耐受电流	Icw: 20Ie/1s
工作环境	-35°C~+70°C
机械寿命	20000次
电气寿命	10000次

产品尺寸



型号说明



HUC9	□	□	□	□	□
产品型号	额定电流	辅助触点	机械联锁	线圈电压	频率
交流接触器	06、09、12 18、25、32 38、40、50 65、80、95	11:一常开+一常闭 (全系列标配) 10:一常开 (仅06~18A规格) 01:一常闭 (仅06~18A规格)	派生代号: 如有N表示 可逆(仅06 ~38A规格)	24V、36V 110V、127V 220V、380V	50Hz

技术参数

接触器型号	HUC9													
	06	09	12	18	25	32	38	40	50	65	80	95		
额定绝缘电压 Ui (V)	690													
约定发热电流 Ith (A)	20			32	40	50		60	80		125			
额定工作电流 Ie (A)	220V (230V)	AC-3	6	9	12	18	25	32	38	40	50	65	80	95
		AC-4	6	9	12	18	25	32	38	40	50	65	80	95
	380V (400V)	AC-3	2.6	3.5	5	7.7	8.5	12	14	18.5	24	28	37	44
		AC-4	3.8	6.6	8.9	12	18	21	22	34	39	42	49	55
660V (690V)	AC-3	1	1.5	2	3.8	4.4	7.5	8.9	9	12	14	17.3	21.3	
	AC-4	1	1.5	2	3.8	4.4	7.5	8.9	9	12	14	17.3	21.3	
可控三相鼠笼电动机功率 Pe (AC-3) kW	220V	1.5	2.2	3	4	5.5	7.5	9	11	15	18.5	22	22	
	380V	2.2	4	5.5	7.5	11	15	18.5	18.5	22	30	37	45	
	660V	3	5.5	7.5	9	15	18.5	18.5	30	33	37	45	55	
推荐熔断器 SCPD	RT16-00 16A	RT16-00 20A	RT16-00 20A	RT16-00 32A	RT16-00 40A	RT16-00 50A	RT16-00 63A	RT16-00 63A	RT16-00 80A	RT16-00 80A	RT16-00 100A	RT16-00 125A		
操作频率 (次/h)	AC-3	1200						600						
	AC-4	300												
电寿命 (万次)	AC-3	130						110			90			
	AC-4	20						15			10			
机械寿命 (万次)	1200						1000							
额定控制电路电压 (Us)	50Hz 24V、36V、110V、127V、220V、380V													
允许控制电路电压 (Us)	运行	85%~110%Us												
	释放	20%~75%Us												
线圈功率	吸合VA	50~70						190~220						
	保持VA	7~11.4						19~25						
	功耗W	1.8~4						6~10						

型号	Ui (V)	Ith (A)	AC-3下 Ie (A)		AC-3下 Pe (kw)			AC-4下 Ie (A)		AC-4下 Pe (kw)	
			380V	660V	220V	380V	660V	380V	660V	380V	660V
HUC9-06N	690	20	6	3.8	1.5	2.2	3	2.6	1	1.1	0.75
HUC9-09N		20	9	6.6	2.2	4	5.5	3.5	1.5	1.5	1.1
HUC9-12N		20	12	8.9	3	5.5	7.5	5	2	2.2	1.5
HUC9-18N		32	18	12	4	7.5	9	7.7	3.8	2.2	1.5
HUC9-25N		40	25	18	5.5	11	15	8.5	4.4	4	4
HUC9-32N		50	32	21	7.5	15	18.5	12	7.5	5.5	5.5
HUC9-38N		50	38	22	9	18.5	18.5	14	8.9	5.5	6



HUC9	□	□	□	□
产品型号	额定电流	主回路极数	线圈电压	频率
交流接触器	115、150 185、225 265、330 400、500 630、800	3: 三极 4: 四极(注)	220V 380V 660V	50Hz

注：本体接触器不带辅助，需单独订购。

技术参数

接触器型号		HUC9										
		115	150	185	225	265	330	400	500	630	800	
额定工作电流 Ie (A)	AC-3	380V (400V)	115	150	185	225	265	330	400	500	630	800
		660V (690V)	86	108	118	137	170	235	303	353	462	486
可控三相鼠笼电动机功率 Pe (AC-3) kW		220V	30	40	55	63	75	100	110	147	200	230
		380V	55	75	90	110	132	160	200	250	335	450
		660V	80	100	110	129	160	220	280	335	450	475
约定发热电流 Ith A			200		275		315	380	450	630	800	
额定工作电压 Ue (V)		220、380、660										
额定绝缘电压 Ui (V)		1000										
(AC-3)	电寿命 (万次)		130		110		90			70		
	操作频率 /h		1200		600							
机械寿命 (万次)			1100		650			300				
允许控制电路电压 (US)	运行	70% ~ 120%US										
	释放	20% ~ 75%US										

外形尺寸

型号尺寸	HUC9-06 ~ 18		HUC9-25 ~ 38		HUC9-40 ~ 65		HUC9-80、95	
外形尺寸 (mm)	A	45.5	56.5		75		85	
	B	74.5	80.5		127.5		127.5	
	C	83	94.5		116		118.5	

型号尺寸	HUC9-115		HUC9-150		HUC9-185		HUC9-225		HUC9-265		
	3P	4P	3P	4P	3P	4P	3P	4P	3P	4P	
外形尺寸 (mm)	A	168	204	168	204	171	211	171	211	202	247
	B	163	163	171	171	175	175	198	198	204	204
	C	172	172	172	172	183	183	183	183	215	215

型号尺寸	HUC9-330		HUC9-400		HUC9-500		HUC9-630		HUC9-800	
	3P	4P	3P	4P	3P	4P	3P	4P	3P	4P
外形尺寸 (mm)	A	215	261	215	261	235	312	389	312	
	B	208	208	208	208	238	305	305	305	
	C	220	220	220	220	233	256	256	256	

型号说明



HUR9	□	□	□
产品型号	壳架电流	额定电流	安装方式
热过载继电器	25 36 93 180 400 630	0.1~0.16 400~630	Z: 组合安装 (缺省) F: 独立安装

技术参数

热过载继电器的主电路技术参数见表1

表1

产品型号	额定绝缘电压 Ui (V)	整定电流范围 (A)	配用熔断器规格	相匹配接触器型号
HUR9-25	660	0.1 ~ 0.16	4	HUC9-06、09、12、18、25、32、38
		0.16 ~ 0.25	4	
		0.25 ~ 0.4	4	
		0.4 ~ 0.63	4	
		0.63 ~ 1	4	
		1 ~ 1.6	4	
		1.6 ~ 2.5	6	
		2.5 ~ 4	10	
		4 ~ 6	16	
		5.5 ~ 8	20	
		7 ~ 10	20	
HUR9-36	660	23 ~ 32	63	HUC9-25、32、38
		30 ~ 40	80	
HUR9-93	660	23 ~ 32	63	HUC9-40、50、65、80、95
		30 ~ 40	80	
		37 ~ 50	100	
		48 ~ 65	100	
		55 ~ 70	125	
		63 ~ 80	125	
		80 ~ 93	160	
HUR9-180	690	55 ~ 80	125	HUC9-115、150、185
		63 ~ 90	125	
		80 ~ 110	200	
		90 ~ 120	200	
		110 ~ 135	200	
		120 ~ 150	250	
		135 ~ 160	250	
		150 ~ 180	250	

表1 续


产品型号	额定绝缘电压U _i (V)	整定电流范围 (A)	配用熔断器规格	相匹配接触器型号
HUR9-400	690	80~120	200	HUC9-225、265、330、400
		125~200	400	
		160~250	400	
		200~320	500	
		250~400	500	
HUR9-630	690	320~500	630	HUC9-500、630
		400~630	630	

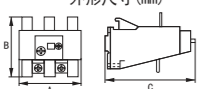
热过载继电器的辅助电路技术参数见表2

表2

热继电器型号	HUR9-							
	25	36	93	180	400	630		
额定绝缘电压U _i (V)	500				380			
约定发热电流I _{th} (A)	6							
使用类别	AC-15		DC-13		AC-15		DC-13	
额定工作电压U _e (V)	380	220	220	110	380	220	220	110
额定工作电流I _e (A)	0.95	1.64	0.15	0.3	0.26	0.45	0.14	0.27
辅助触头型式	电气上分开的一常开一常闭触头							

外形尺寸

型号尺寸		HUR9-25	HUR9-36	HUR9-93
 外形尺寸 (mm)	A	46	56	72
	B	95	95	119
	C	67	80	83

型号尺寸		HUR9-180	型号尺寸	HUR9-400、630
 外形尺寸 (mm)	A	104	A	150
	B	104	B	171
	C	55	C	220