

JR20 系列热过载继电器

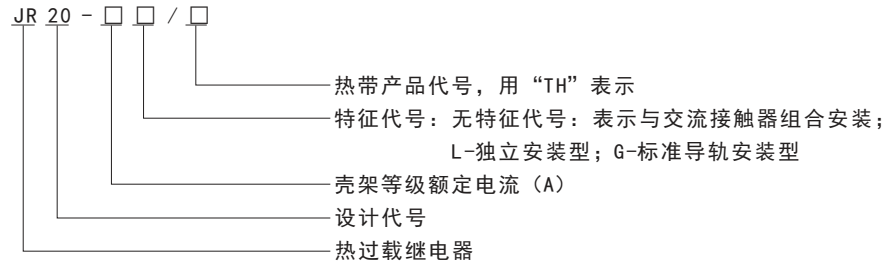


一、适用范围

JR20 系列热过载继电器主要用于交流 50Hz, 额定工作电压至 660V, 额定工作电流 0.1~630A 的电路中, 用于起动和加速电动机至正常转速, 并作电路和三相交流电动机的过载、断相保护, 并可与适应的交流接触器组成起动器。

产品符合 GB 14048.4 标准。

二、型号及含义



三、正常工作条件

- 1、周围空气温度为: $-5^{\circ}\text{C}\sim+40^{\circ}\text{C}$ 。24 小时内其平均值不超过 $+35^{\circ}\text{C}$ 。
- 2、海拔: 不超过 2000m。
- 3、大气条件: 安装地点的空气相对湿度在 $+40^{\circ}\text{C}$ 时不超过 50%, 在较低温度下可允许有较高的相对湿度, 例如 20°C 时达 90%, 对由于温度变化偶尔产生的凝露应采取特殊措施。
- 4、污染等级: 3 级。
- 5、安装类别: III 类。
- 6、安装条件: 安装面与垂直倾斜度不大于 $\pm 5^{\circ}$ 。
- 7、冲击振动: 继电器应安装和使用在无显著摇动, 冲击和振动的地方。
- 8、运输、储存: 继电器在运输中不应受到剧烈的碰撞和振动, 在运输和存储中均不得受到雨雪侵袭。继电器适于在 $-25^{\circ}\text{C}\sim+55^{\circ}\text{C}$ 之间, 短时间 (24h 内) 可达 $+70^{\circ}\text{C}$ 的温度下运输和存储。

四、结构特征

- 1、三相双金片式, 脱扣级别为 10A;
- 2、插入组合式或独立式结构;
- 3、立体布置式结构, 拉簧刀片跳跃式动作机构;
- 4、具有断相和温度补偿结构;
- 5、具有动作脱扣灵活性检查、动作脱扣指示以及断开检验等功能;
- 6、手动复位和自动复位任意选择;
- 7、常闭常开辅助触头绝缘分开。

五、主要技术参数

- 1、热过载继电器的主电路技术参数见表 1

JR20

系列热过载继电器

表1

型号	额定绝缘电压 U_i (V)	热元件号	额定电流范围 (A)	配用熔断器规格	相匹配套接触器	型号	额定绝缘电压 U_i (V)	热元件号	额定电流范围 (A)	配用熔断器规格	相应配套接触器			
JR20-10	660	1R	0.1~0.15	4	CJ20-10	JR20-25	660	3T	17~25	50	CJ20-25			
		2R	0.15~0.23	4				4T	21~29	50				
		3R	0.23~0.35	4				JR20-63	660	1U		16~24	50	CJ20-40
		4R	0.35~0.53	4		2U	24~36			63	CJ20-63			
		5R	0.53~0.8	4		3U	32~47			80				
		6R	0.8~1.2	4		4U	40~55			100				
		7R	1.2~1.8	4		5U	47~62			125				
		8R	1.8~2.6	6		6U	55~71			160				
		9R	2.6~3.8	10		JR20-160	660			1W	33~47	80	CJ20-100	
		10R	3.2~4.8	10						2W	47~63	125		CJ20-160
		11R	4~6	16						3W	63~84	160		
		12R	5~7	16				4W	74~98	200				
		13R	6~8.4	16				5W	85~115	224				
		14R	7.2~10	20				6W	100~130	250				
		JR20-16	660	1S		3.6~5.4	10	CJ20-16	JR20-250	660	7W	115~150	300	CJ20-250
2S	5.4~8			16	8W	130~170	315							
3S	8~12			20	9W	144~176	315							
4S	10~14			25	JR20-400	660	1X		135~195	315	CJ20-400			
5S	12~16			32			2X		167~250	400				
6S	14~18			32			1Y		200~300	355				
JR20-25	660	1T	7.8~11.6	25	CJ20-25	JR20-630	660	2Y	267~400	500	CJ20-630			
		2T	11.6~17	36				1Z	320~480	500				
								2Z	420~630	630				

注：本热过载继电器推荐使用熔断器型号为RT16或NT00

2、辅助电路技术参数

热过载继电器的辅助电路技术参数见表2。

表 2

额定绝缘电压 (V)	约定发热电流 I_{th} (A)	使用类别		额定工作电压 U_e (V)				额定工作电流 I_e (A)				辅助触头形式
				AC-15		DC-13		AC-15		DC-13		
380	6	AC-15	DC-13	380	220	220	110	0.95	1.64	0.15	0.3	电气上分开的一常开一常闭触头

3、动作特性

状态	序号	整定电流倍数	动作时间		起始条件	周围空气温度
各相负载平衡	1	1.05	>2h		冷态开始	+20°C
	2	1.2	<2h		热态（接序1试验后）开始	
	3	1.5	10A	<2min		
			10	<4min		
	4	7.2	10A	2s $T_p \le 10s$	冷态开始	
10			4s $T_p \le 10s$			
有断相保护负载不平衡	5	任意两相1.0第三相0.9	>2h		冷态开始	
	6	任意两相1.15第三相0	<2h		热态（接序5试验后）开始	
无断相保护负载不平衡	7	1.0	>2h		冷态开始	
	8	任意两相1.32第三相0	<2h		热态（接序7试验后）开始	

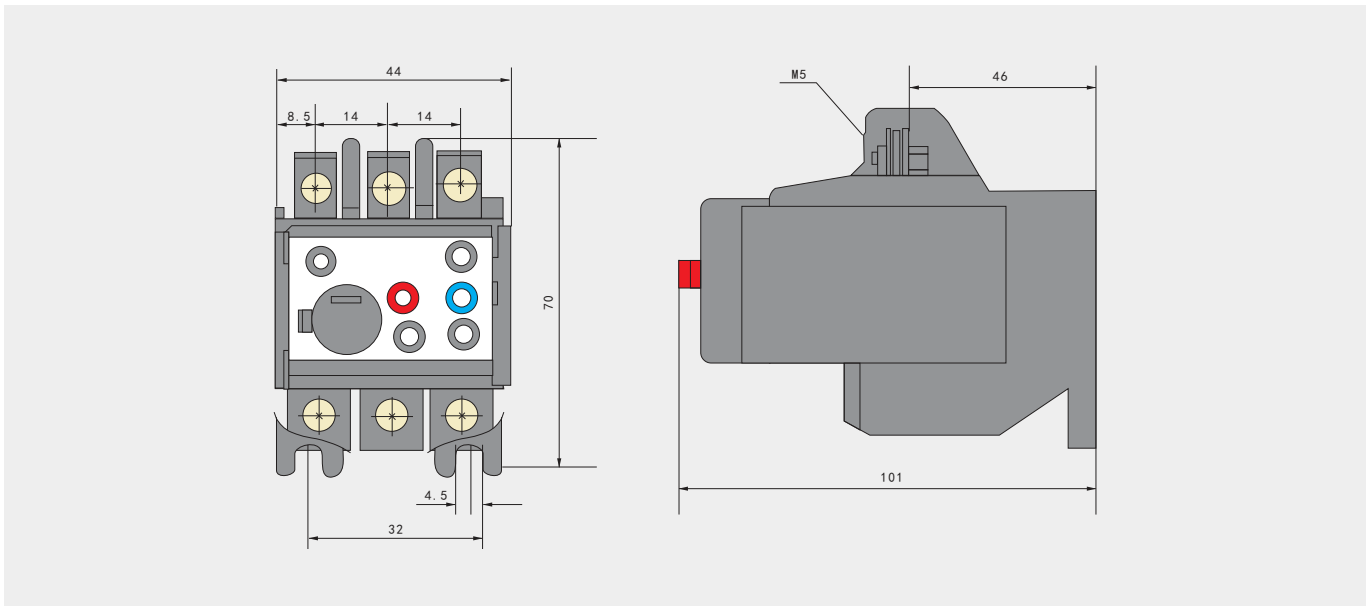
JR20 系列热过载继电器

续表

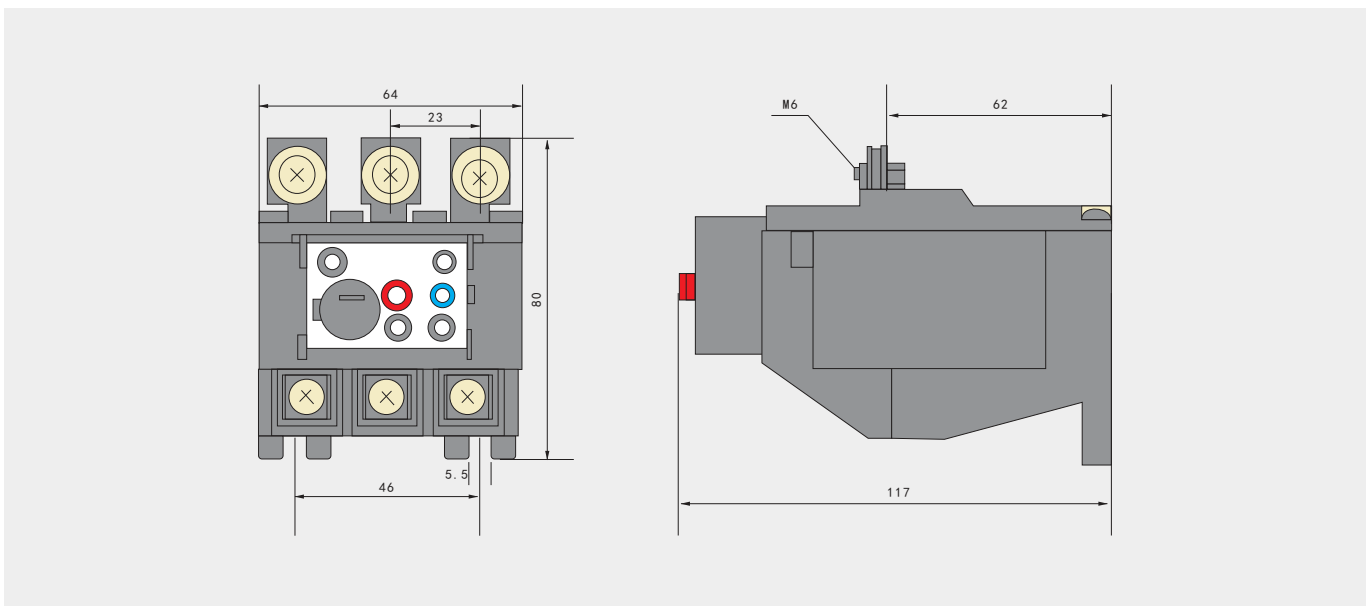
状态	序号	整定电流倍数	动作时间	起始条件	周围空气温度
温度补偿	9	1.0	>2h	冷态开始	+40°C
	10	1.2	<2h	热态（接序9试验后）开始	
	11	1.05	>2h	冷态开始	-5°C
	12	1.30	<2h	热态（接序11试验后）开始	

六、外形及安装尺寸

1、JR20-10L、JR20-16L、JR20-25L外形及安装尺寸图

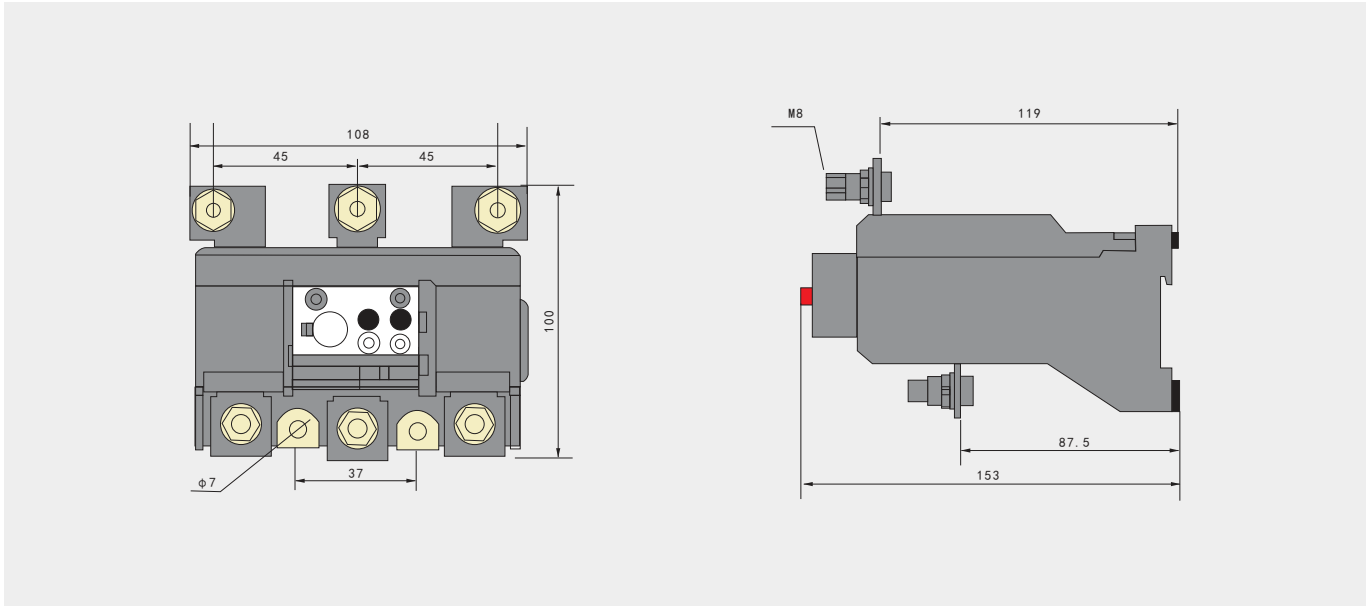


2、JR20-63L外形及安装尺寸图

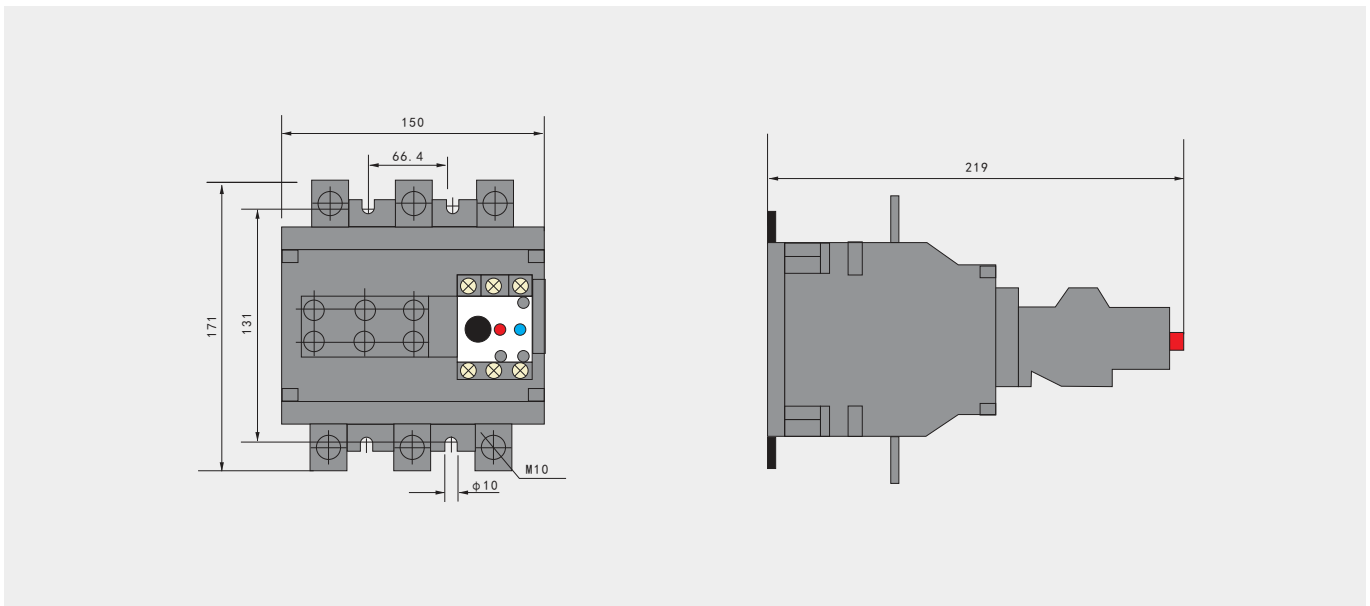


JR20 系列热过载继电器

3、JR20-160L外形及安装尺寸图



4、JR20-250L、400L、630L外形及安装尺寸图



七、订货须知

- 1、订货时必须指明产品名称、型号、整定电流范围、数量；
 - 2、如需订购安装基座，应另注明。
- 订货示例：如热过载继电器 JR20-16 8~12A 50台。