

JRS1 系列热过载继电器

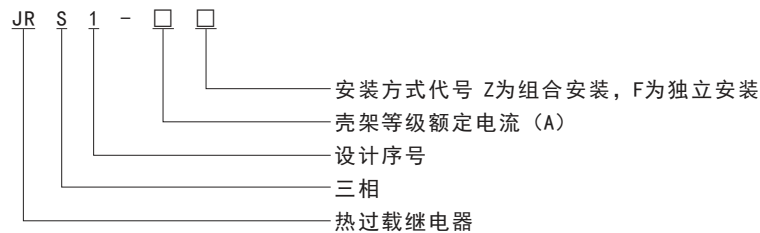


一、适用范围

JRS1 系列热过载继电器主要用于交流 50Hz, 额定工作电压至 660V, 额定工作电流 0.1~93A 的电路中, 用于启动和加速电动机至正常转速, 并作电路和三相交流电动机的过载、断相保护, 并可与适应的交流接触器组成起动机。同类型号: LR2、JR28。

产品符合 GB 14048.4 标准。

二、型号及含义



三、正常工作条件

- 1、周围空气温度为: $-5^{\circ}\text{C} \sim +40^{\circ}\text{C}$ 。24 小时内其平均值不超过 $+35^{\circ}\text{C}$ 。
- 2、海拔: 不超过 2000m。
- 3、大气条件: 安装地点的空气相对湿度在 $+40^{\circ}\text{C}$ 时不超过 50%, 在较低温度下可允许有较高的相对湿度, 例如 20°C 时达 90%, 对由于温度变化偶尔产生的凝露应采取特殊措施。
- 4、污染等级: 3 级。
- 5、安装类别: III 类。
- 6、安装条件: 安装面与垂直倾斜度不大于 $\pm 5^{\circ}$ 。
- 7、继电器除用螺钉安装外, 还可用 35mm 的标准导轨安装。
- 8、冲击振动: 继电器应安装和使用在无显著摇动, 冲击和振动的地方。
- 9、运输、储存: 继电器在运输中不应受到剧烈的碰撞和振动, 在运输和存储中均不得受到雨雪侵袭。继电器适于在 $-25^{\circ}\text{C} \sim +55^{\circ}\text{C}$ 之间, 短时间 (24h 内) 可达 $+70^{\circ}\text{C}$ 的温度下运输和存储。

四、结构特征

- 1、三相双金片式, 脱扣级别为 10A;
- 2、具有断相和温度补偿结构;
- 3、组合安装后能防止手指触电;
- 4、整定电流连续可调;
- 5、自动和手动复位任意选择, 动作指示功能;
- 6、常闭常开辅助触头绝缘分开;
- 7、具有测试按钮和停止按钮;
- 8、安装方式: 与接触器插入式安装或独立安装。

JRS1

系列热过载继电器

五、主要技术参数

1、额定电流等级及热元件整定范围

产品型号	额定绝缘电压 U_i (V)	整定电流调节范围	配用熔断器规格	相匹配接触器型号	可链接导线的截面积 mm^2		
JRS1-25	660	0.1~0.16	4	H8C/CJX2-09~32	1		
		0.16~0.25	4				
		0.25~0.40	4				
		0.40~0.63	4				
		0.63~1	4				
		1~1.6	4				
		1.6~2.5	6				
		2.5~4	10				
		4~6	16				
		5.5~8	20				
		7~10	20	H8C/CJX2-12~32	1.5		
		9~13	25				
		12~18	35			H8C/CJX2-18~32	2.5
		17~25	50			H8C/CJX2-25~32	4
JRS1-36	660	23~32	63	H8C/CJX2-32	6		
		30~40	80		10		
		23~32	63		H8C/CJX2-40~95	6	
30~40	80	10					
JRS1-93	660	37~50	100	H8C/CJX2-50~95	10		
		48~65	100		16		
		55~70	125	H8C/CJX2-65~95	25		
		63~80	125		25		
		80~93	160	H8C/CJX2-95	35		

注：本热过载继电器推荐使用熔断器型号为RT16或NT00

2、辅助电路参数

额定绝缘电压(V)	约定发热电流 I_{th} (A)	使用类别		额定工作电压 U_e (V)				额定工作电流 I_e (A)				辅助触头形式
				AC-15		DC-13		AC-15		DC-13		
500	6	AC-15	DC-13	380	220	220	110	0.95	1.64	0.15	0.3	电气上分开的一常开一常闭触头

3、动作特性

状态	序号	整定电流倍数	动作时间		起始条件	周围空气温度(°C)	
各相负载平衡	1	1.05	>2小时		冷态开始	+20	
	2	1.20	<2小时		热态(接序号1试验后开始)		
	3	1.50	脱扣	10A			<2分钟
			10	<4分钟			
4	7.2	界别	10A	$2s < TP \leq 10s$	冷态开始		
			10	$4s < TP \leq 10s$			
各相负载不平衡(断相)	5	任意两相1.0 另一相0.9	>2小时		冷态开始		
	6	任意两相1.15 另一相0	<2小时		热态(接序号5试验后开始)		
温度补偿性能	7	1.0	>2小时		冷态开始		+40
	8	1.20	<2小时		热态(接序号7试验后开始)		
	9	1.05	>2小时		冷态开始	-5	
	10	1.3	<2小时		热态(接序号9试验后开始)		

JRS1

系列热过载继电器

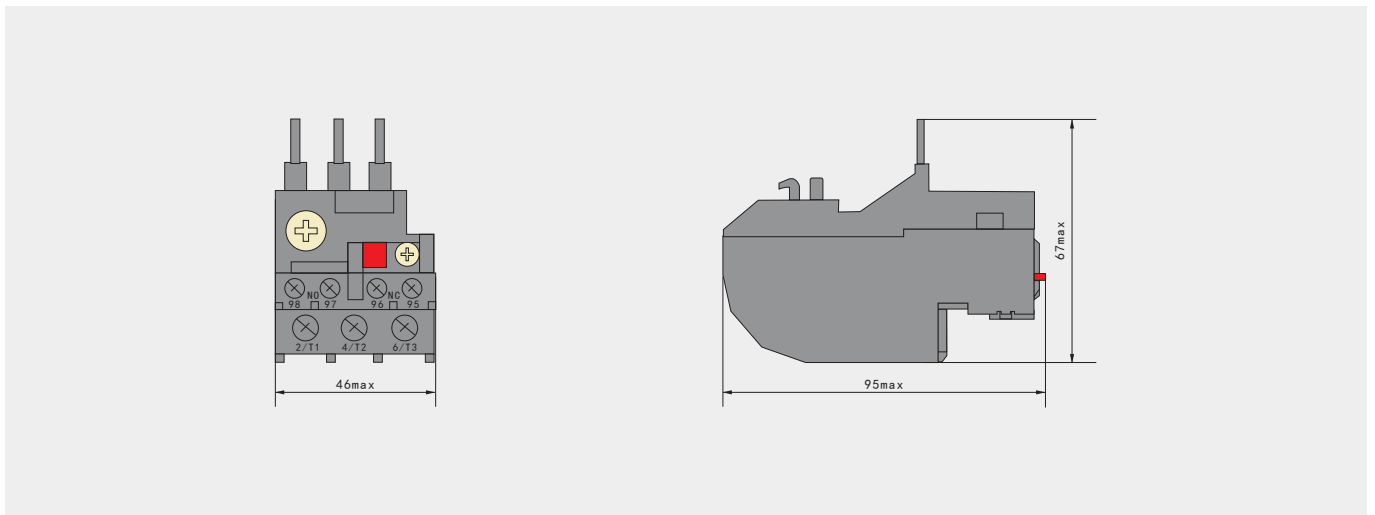
4、附件



序号	名称
1	JRS1-25安装基座
2	JRS1-36安装基座
3	JRS1-93安装基座

六、外形及安装尺寸

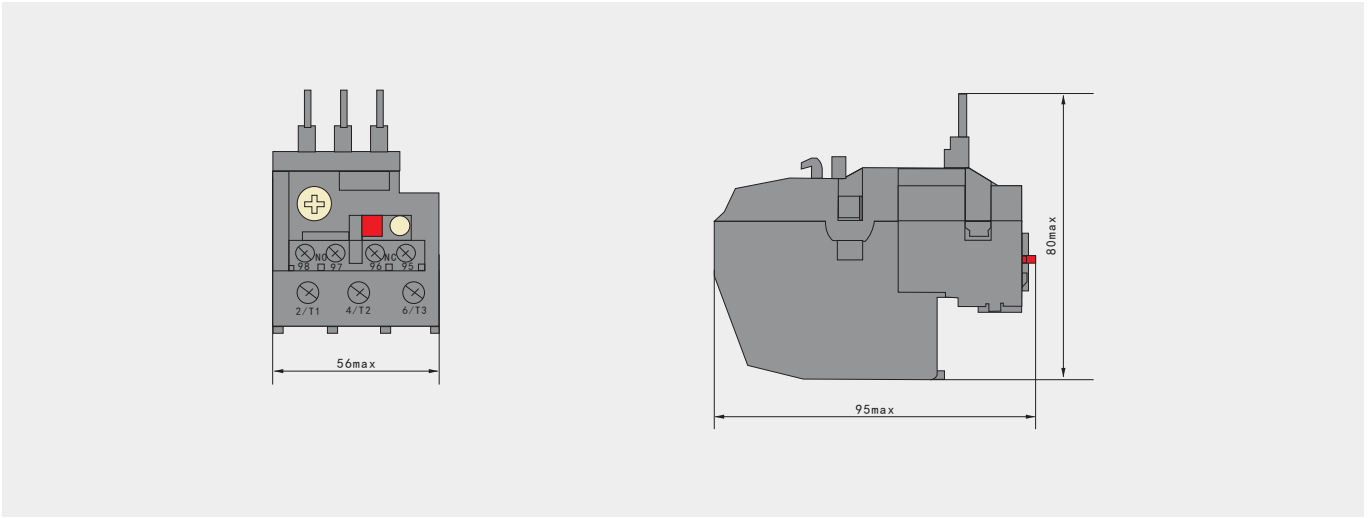
1、JRS1-25/Z外形及安装尺寸图 (mm)



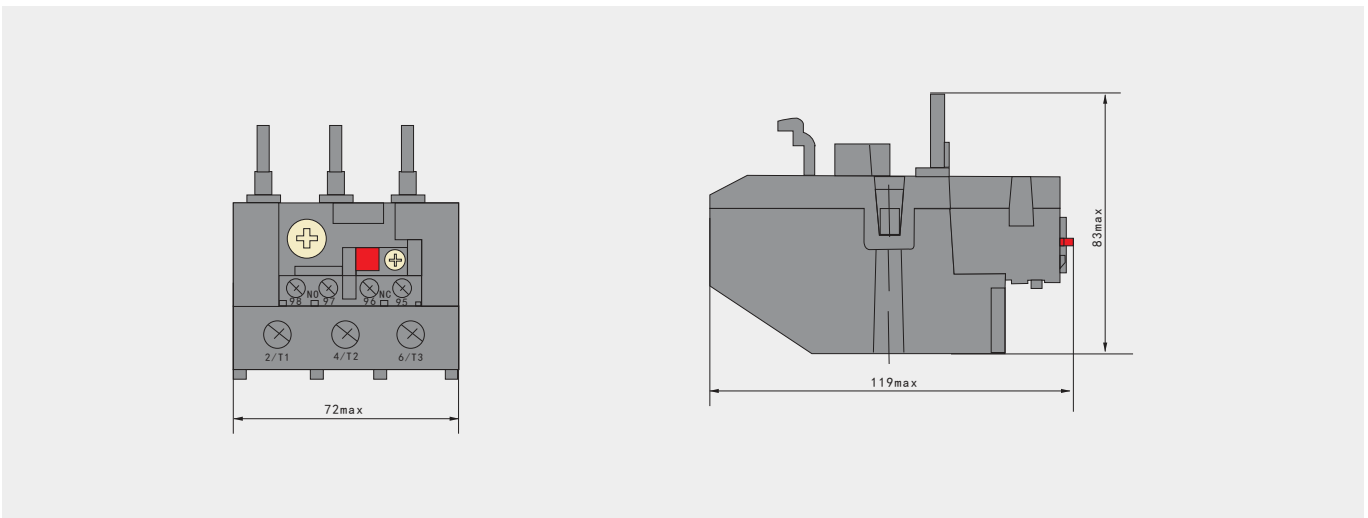
JRS1

系列热过载继电器

2、JR36-36/z外形及安装尺寸图 (mm)



3、JRS1-93/Z外形及安装尺寸图 (mm)



七、订货须知

订货时必须指明产品名称、型号、整定电流范围、数量；如需订购安装基座，应另注明。
订货示例：如热过载继电器 JRS1-25 7~10A 50台。