

强制性认证产品符合性自我声明

自我声明编号：2020980307007753



环宇高科有限公司（生产者）确知知晓《强制性产品认证自我声明实施规则》以及相关产品强制性认证实施规则的要求，对本声明承担全部法律责任。

环宇高科有限公司（生产者）声明以下产品已按照《强制性产品认证自我声明实施规则》以及相关产品强制性认证实施规则的要求进行检测，符合相关标准要求；自本声明签署之日起，生产和销售的产品持续符合以下标准与实施规则的要求；保存本声明涉及的技术文档至少 10 年；正确使用强制性产品认证标志；如产品或其符合性信息发生变更，将及时更新技术文档并报送产品变更信息。

生产者名称：环宇高科有限公司
生产者地址：浙江省温州市乐清市温州大桥工业园区
依据的强制性产品认证规则：CNCA-00C-008：2019 强制性产品认证实施规则自我声明
产品名称：小型断路器
产品系列、型号、规格：(见附页)
依据的标准：GB/T 10963.1-2020;GB/T 10963.2-2020
生产企业名称：环宇高科有限公司
生产企业地址：浙江省乐清市温州大桥工业园区

联系人：王春梅
电话：0577-62888554
电子邮箱：wangchunmei@huyu.com.cn
指定签字人：

自我声明时间：2022-04-02
自我声明地点：浙江乐清
生产者签章：



注：有关本声明信息真伪可登录全国认证认可信息公共服务平台（cx.cnca.cn）或扫描右上角二维码查询。

强制性认证产品符合性自我声明(附页)

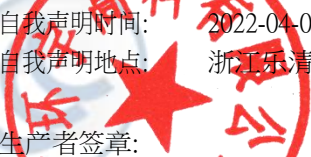


自我声明编号: 2020980307007753

产品系列、型号、规格:

HUM18-63, HUM18-63E, HUM18-63Z, HUM18-63EZ, HUM18-63U, HUB9-63, HUB9-63E, HUB9-63Z, HUB9-63EZ, HUB9-63U; 参数详见附件

联系人: 王春梅
电话: 0577-62888554
电子邮箱: wangchunmei@huyu.com.cn
指定签字人: 

自我声明时间: 2022-04-02
自我声明地点: 浙江乐清
生产者签章: 

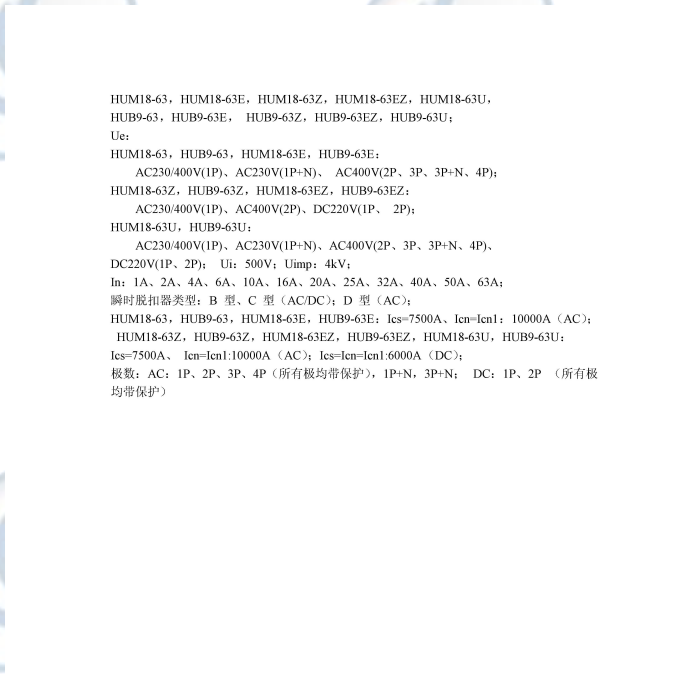
注: 有关本声明信息真伪可登录全国认证认可信息公共服务平台 (cx.cnca.cn) 或扫描右上角二维码查询。

强制性认证产品符合性自我声明(附页)



自我声明编号: 2020980307007753

产品系列、型号、规格(附件):



HUM18-63, HUM18-63E, HUM18-63Z, HUM18-63EZ, HUM18-63U,
HUB9-63, HUB9-63E, HUB9-63Z, HUB9-63EZ, HUB9-63U;
Ue:
HUM18-63, HUB9-63, HUM18-63E, HUB9-63E:
AC230/400V(1P), AC230V(1P+N), AC400V(2P, 3P, 3P+N, 4P);
HUM18-63Z, HUB9-63Z, HUM18-63EZ, HUB9-63EZ:
AC230/400V(1P), AC400V(2P), DC220V(1P, 2P);
HUM18-63U, HUB9-63U:
AC230/400V(1P), AC230V(1P+N), AC400V(2P, 3P, 3P+N, 4P),
DC220V(1P, 2P); Ui: 500V; Uimp: 4kV;
In: 1A, 2A, 4A, 6A, 10A, 16A, 20A, 25A, 32A, 40A, 50A, 63A;
瞬时脱扣器类型: B 型, C 型 (AC/DC); D 型 (AC);
HUM18-63, HUB9-63, HUM18-63E, HUB9-63E: Ics=7500A, Icn=Icn1: 10000A (AC);
HUM18-63Z, HUB9-63Z, HUM18-63EZ, HUB9-63EZ, HUM18-63U, HUB9-63U:
Ics=7500A, Icn=Icn1:10000A (AC); Ics=Icn=Icn1:6000A (DC);
极数: AC: 1P, 2P, 3P, 4P (所有极均带保护), 1P+N, 3P+N; DC: 1P, 2P (所有极
均带保护)

型号的解释:

联系人: 王春梅
电话: 0577-62888554
电子邮箱: wangchunmei@huyu.com.cn
指定签字人:

自我声明时间: 2022-04-02
自我声明地点: 浙江乐清
生产者签章:

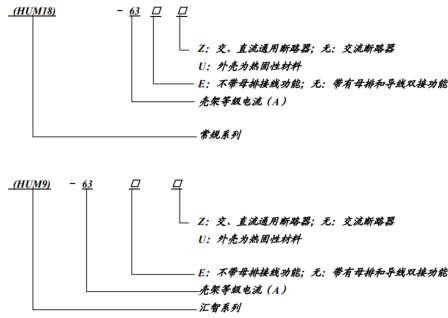
注: 有关本声明信息真伪可登录全国认证认可信息公共服务平台 (cx.cnca.cn) 或扫描右上角二维码查询。

强制性认证产品符合性自我声明(附页)



自我声明编号: 2020980307007753

产品系列、型号、规格(附件):



联系人: 王春梅
电话: 0577-62888554
电子邮箱: wangchunmei@huyu.com.cn
指定签字人:

自我声明时间: 2022-04-02
自我声明地点: 浙江乐清
生产者签章:

注: 有关本声明信息真伪可登录全国认证认可信息公共服务平台 (cx.cnca.cn) 或扫描右上角二维码查询。

强制性认证产品符合性自我声明(附页)



自我声明编号: 2020980307007753

产品系列、型号、规格(附件):

HUM18-63, HUM18-63E, HUM18-63Z, HUM18-63EZ, HUM18-63U,
HUB9-63, HUB9-63E, HUB9-63Z, HUB9-63EZ, HUB9-63U;
Ue:
HUM18-63, HUB9-63, HUM18-63E, HUB9-63E;
AC230/400V(1P)、AC230V(1P+N)、AC400V(2P、3P、3P+N、4P);
HUM18-63Z, HUB9-63Z, HUM18-63EZ, HUB9-63EZ;
AC230/400V(1P)、AC400V(2P)、DC220V(1P、2P);
HUM18-63U, HUB9-63U;
AC230/400V(1P)、AC230V(1P+N)、AC400V(2P、3P、3P+N、4P)、DC220V(1P、2P); U_i:
500V; U_{imp}: 4kV;
In: 1A、2A、4A、6A、10A、16A、20A、25A、32A、40A、50A、63A;
瞬时脱扣器类型: B 型、C 型 (AC/DC); D 型 (AC);
HUM18-63, HUB9-63, HUM18-63E, HUB9-63E: I_{cs}=7500A, I_{cn}=I_{cn1}: 10000A (AC);
HUM18-63Z, HUB9-63Z, HUM18-63EZ, HUB9-63EZ, HUM18-63U, HUB9-63U: I_{cs}=7500A、
I_{cn}=I_{cn1}:10000A (AC); I_{cs}=I_{cn}=I_{cn1}:6000A (DC);
极数: AC: 1P、2P、3P、4P (所有极均带保护), 1P+N, 3P+N; DC: 1P、2P (所有极均带保护)

型号的解釋:

联系人: 王春梅
电话: 0577-62888554
电子邮箱: wangchunmei@huyu.com.cn
指定签字人:

自我声明时间: 2022-04-02
自我声明地点: 浙江乐清
生产者签章:

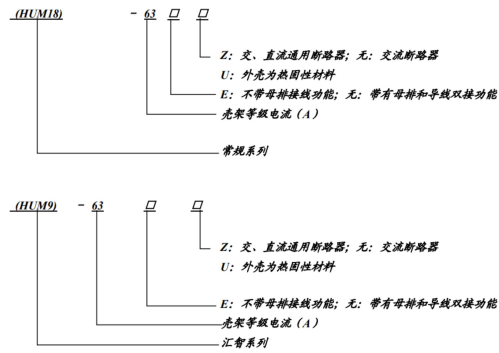
注: 有关本声明信息真伪可登录全国认证认可信息公共服务平台 (cx.cnca.cn) 或扫描右上角二维码查询。

强制性认证产品符合性自我声明(附页)



自我声明编号: 2020980307007753

产品系列、型号、规格(附件):



联系人: 王春梅
电话: 0577-62888554
电子邮箱: wangchunmei@huyu.com.cn
指定签字人:

自我声明时间: 2022-04-02
自我声明地点: 浙江乐清
生产者签章:

注: 有关本声明信息真伪可登录全国认证认可信息公共服务平台 (cx.cnca.cn) 或扫描右上角二维码查询。