



### 合格证

名称: 万能式断路器

型号: DW15-1000~4000

检验员: 

日期: 见产品标牌或二维码

产品符合GB/T 14048.2标准, 经  
检验合格, 准许出厂。

**环宇高科有限公司**  
HUANYU HIGH TECH. CO., LTD.

地址: 浙江省乐清市温州大桥工业园区

服务热线: 400-887-5757

总机: 0577-62889999

传真: 0577-62885588

网址: www.huyu.com.cn



DW15 - 1000 ~ 4000  
万能式断路器

## 安装使用说明书

安装使用产品前, 请务必仔细  
阅读使用说明书, 并保留备用

**环宇高科有限公司**

## 6 安装使用及维护

### 6.1 安装及使用

6.1.1 安装前先检查断路器的规格是否符合使用要求。

6.1.2 安装前先用500V兆欧表检查断路器相与相，相与地间的绝缘电阻，应不小于10M $\Omega$ ，否则应烘干。

6.1.3 安装时断路器底架应垂直于水平位置，用4个M12螺钉固定，且断路器应安装平稳不应有附加机械应力，并须可靠接地，接地螺栓处有⊕接地符号标志。

6.1.4 外部母线与断路器连接时，应避免各种机械应力作用在断路器上。

6.1.5 安装时应考虑到断路器的飞弧距离，并注意在灭弧室正上方接近飞弧距离处不跨越母线。

6.1.6 断路器安装完毕并按有关接线图接线后，在主电路通电前应进行下列操作试验。

a、检查欠电压，分励脱扣器及释能电磁铁，电动操作工作电压是否相符(欠电压脱扣器应吸合，断路器才能操作)。

b、对于1000.1600A断路器将手柄插入面板长槽孔与板手相连接，对2500.4000A断路器则转动电机手轮后插入检修手柄，然后上下扳动进行贮能直至“贮能”显示为止，然后按下断路器面板上“I”按钮，断路器应可靠闭合。

c、按下贮能按钮，使电动机通电至“贮能”显示，对无预贮能时，则电动机贮能结束后断路器立即闭合；有预贮能要求时，须按下闭合按钮使释能电磁铁通电，断路器才能闭合。

d、断路器闭合后，无论用欠电压，分励脱扣器或按面板上的“O”按钮或手动闭合电磁式(或热—电磁式)任一相的过电流脱扣器的衔铁，均应使断路器断开。

### 6.2 维护

6.2.1 在使用过程中发现欠电压铁芯有特殊噪声时，应将工作极面用防锈油擦清，重新涂上清洁的防锈油脂。

6.2.2 在使用过程中各个转动部分应定期注入润滑油。

6.2.3 应定期清刷灰尘，以保持断路器绝缘水平。

6.2.4 应定期检查触头系统，特别是在分断短路电流后，更必须检查。检查时必须注意：

a、断路器应处于断开位置，进线电源必须切断。

b、断路器上烟痕用酒精擦清，本断路器主触头使用优质合金触头，即使表面上有小的金属颗粒，对性能无影响，也不必清除。

c、如果触头厚度小于2mm时，必须来厂联系，更换触头。

6.2.5 断路器经受短路电流后，除必须检查触头之外，并须清理灭弧室两壁烟痕，如灭弧片烧伤严重应予更换，甚至更换整个灭弧室。

### 公司承诺

在用户遵守使用、保管条件及产品封印完好的前提下，自产品生产日期起十八个月内,产品如因制造质量问题发生损坏或不能正常使用的，本公司负责无偿修理或更换。超过保修期的,需有偿修理。但因下述情形引起的损坏的，即使在保修期内亦作有偿修理：

(1) 由于使用错误，自行改造及不适当的维修等原因；

(2) 超过标准规范要求使用；

(3) 购买后由于摔落及运输中发生损坏等原因；

(4) 地震、火灾、雷击、异常电压、其他天灾及二次灾害等原因。

如有问题请与经销商或本公司客户服务部门联系。

### 尊敬的顾客：

为了保护我们的环境，产品报废时，请做好产品或其零部件材料的回收工作。对于不能回收的材料，也请做好相应的处理。非常感谢您的合作和支持。

## 目 次

1. 用途及分类 .....	(1)
2. 正常工作条件 .....	(2)
3. 技术数据与功能 .....	(2)
4. 结构概述 .....	(5)
5. 安装尺寸及外形尺寸 .....	(12)
6. 安装使用及维护 .....	(15)

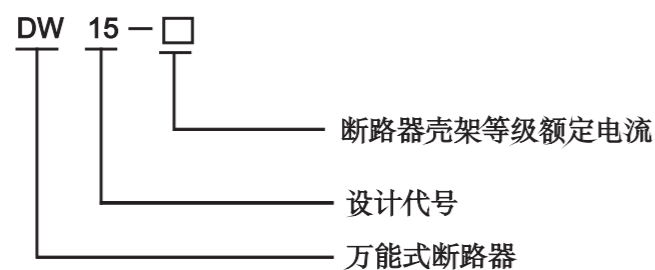
## 1 用途及分类

### 1.1 用途

DW15-1000-4000万能式断路器(以下简称断路器), 额定电流自630A~4000A, 额定电压交流50Hz、400V。主要在配电网中用来作为分配电能和保护线路及电源设备的过载, 欠压和短路的保护, 在正常条件下也可作为线路的不频繁转换之用。

断路器符合GB/T 14048.2《低压开关设备和控制设备 第2部分: 断路器》等标准。

### 1.2 型号与含义



### 1.3 分类

#### 1.3.1 按选择保护性能分

选择型;

非选择型;

#### 1.3.2 按传动方式分

手柄直接传动(简称手动);

电动机传动(简称电动);

#### 1.3.3 按脱扣器种类分

具有过电流脱扣器和分励脱扣器;

具有过电流脱扣器、欠电压瞬时(或延时)脱扣器;

具有过电流脱扣器、欠电压瞬时(或延时)脱扣器和分励脱扣器。

#### 1.3.4 按过电流保护种类分

过载及短路均瞬时动作(电磁式);

过载长延时及短路瞬时运作(热—电磁式);

#### 1.3.5 按进出线方式分

a 板前进出线(垂直进出线);

b 板后进出线(水平进出线);

c 板前进线, 板后出线(垂直进线, 水平出线);

d 板后进线, 板前出线(水平进线, 垂直出线)。

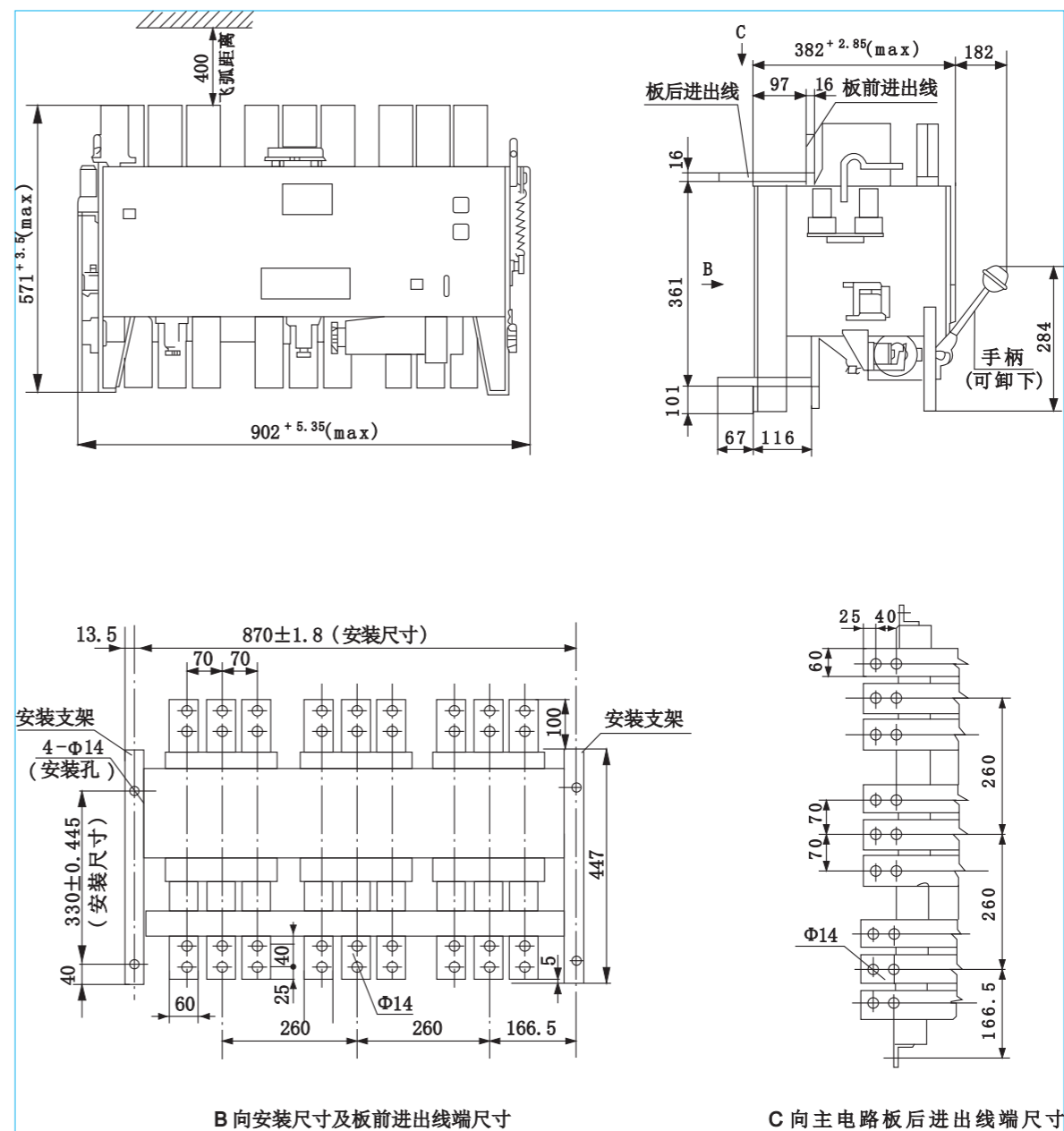


图17 DW15—4000A断路器外形尺寸及安装尺寸图

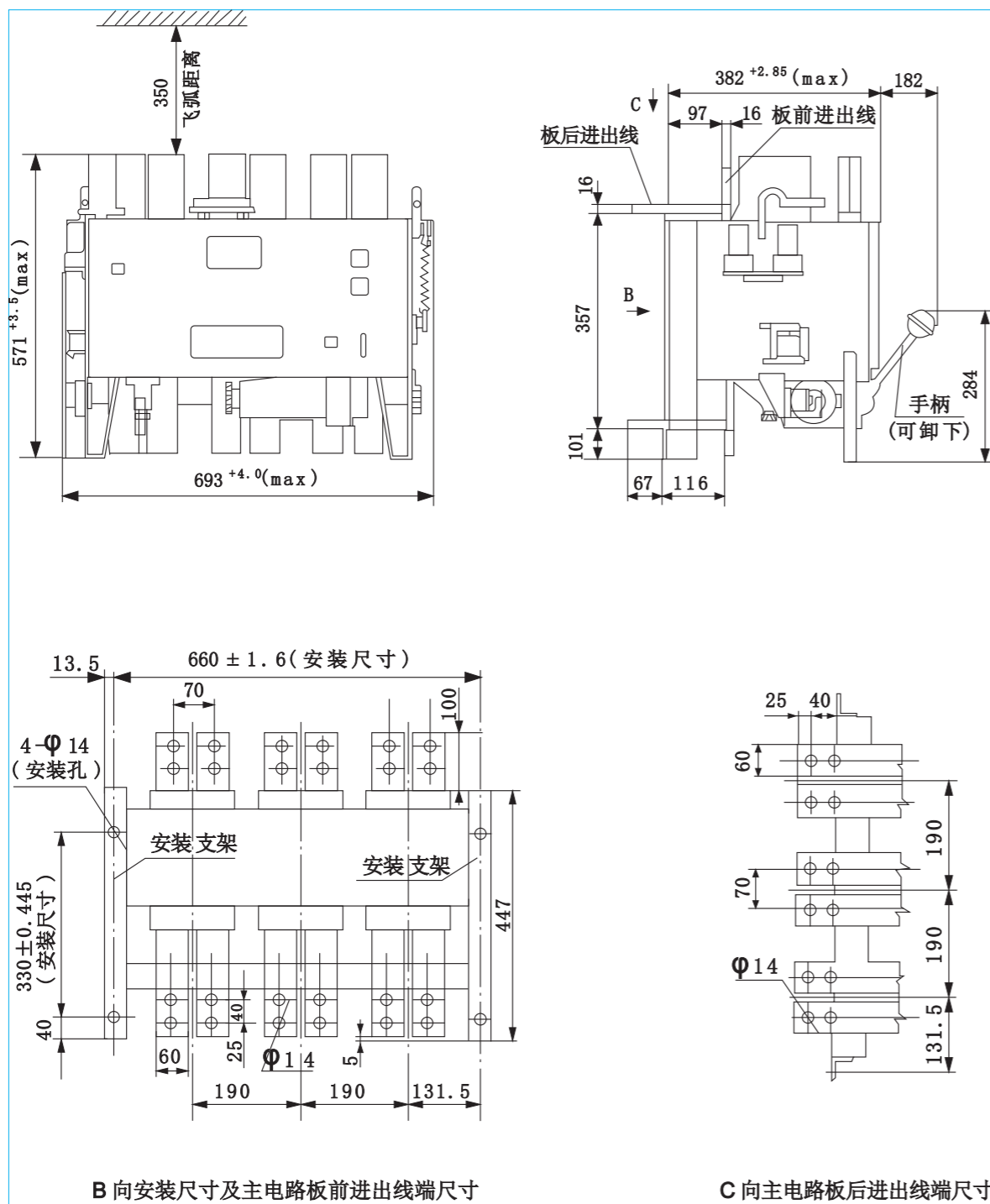


图17 DW15—2500A断路器外形尺寸及安装尺寸图

- 1.3.6 按是否有预贮能分  
 无预贮能(贮能与闭合操作一次完成);  
 有预贮能(贮能与闭合操作分二次完成)。
- 1.3.7 按欠电压脱扣器分  
 欠电压瞬时脱扣;  
 欠电压延时脱扣。

## 2 正常工作条件

- 2.1 周围空气温度为 $-5^{\circ}\text{C} \sim +40^{\circ}\text{C}$ 且24h内的平均值不超过 $+35^{\circ}\text{C}$ 。
- 2.2 安装地点的海拔不超过2000m。
- 2.3 大气相对湿度在周围空气温度为 $+40^{\circ}\text{C}$ 时不超过50%; 在较低温度下可以允许有较高的相对湿度; 例如 $20^{\circ}\text{C}$ 时达90%。对由于温度变化偶尔产生的凝露应采取特殊的措施。
- 2.4 污染等级为3级。
- 2.5 断路器主电路安装类别IV。辅助电路安装类别除欠电压脱扣器线圈, 电源变压器初级线圈安装类别跟断路器主电路相同外, 其余均为安装类别III。

## 3 技术数据与功能

### 3.1 断路器的额定电流见表1

表1

壳架等级额定电流 $I_{nm}(\text{A})$	额定电流 $I_n$ (A)			
1600	630	800	1000	1600
2500	1600	2000	2500	
4000	2500	3200	4000	

### 3.2 断路器的额定短路瞬时接通和分断能力, 额定短路延时接通和分断能力(在电源为上进线或下进线时相同)及飞弧距离见表2。

表2

壳架等级 额定电流 $I_{nm}(\text{A})$	额定短路瞬时通断能力(有效值)		额定短路短延时0.4S通断能力(有效值)		试验程序	最小额定短路接通能力(峰值)	飞弧距离(mm)
	$I_c(\text{KA})$	$\text{Cos}\blacksquare$	$I_c(\text{KA})$	$\text{Cos}\blacksquare$			
1600	40	0.25	30	0.25	3min 3min O-CO-CO	2.1 $I_c$	350
2500	60	0.2	40	0.2	3min O-CO		
4000	80		60		0.2		400

### 3.3 过电流脱扣器保护特性

3.3.1 过电流脱扣器电流整定值调节范围见表3。

表3

壳架等级 额定电流 Inm(A)	非选择型		
	热-电磁式		电磁式
	长延时	瞬时	瞬时
1600	(0.7~1)In	(3~6)In	(1~3)In
2500	(0.7~1)In	(3~6)In	(1~3)In
4000	(0.7~1)In	(3~6)In	(1~3)In

注：过电流脱扣器电流整定值的准确度：热-电磁式为±20%；电磁式为±20%。

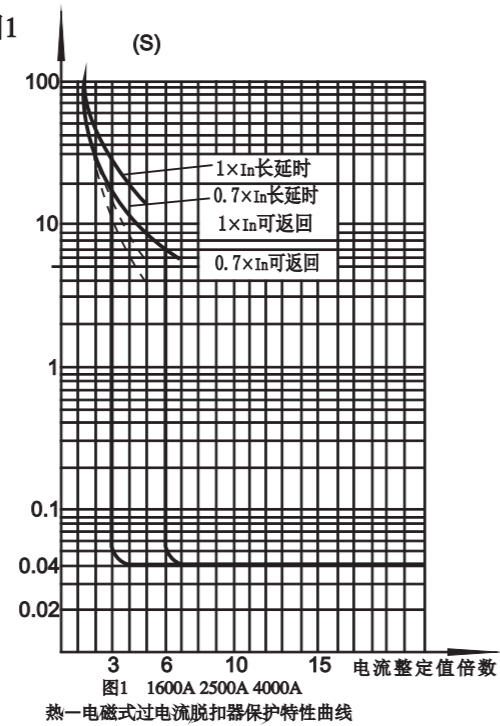
3.3.2 长延时过电流脱扣器各极同时通电时的动作特性见表4。

表4

周围空气温度	电流/电流整定值	脱扣时间	状态
+30°C (±2°C)	1.05	2h内不脱扣	从冷态开始
	1.30	1h内脱扣	从热态开始
	3	可返回时间≥8s	从冷态开始

注：可返回时间系指断路器通过3倍电流整定值瞬间至电流降为0.9倍电流整定值而断路器不分解的这段时间。

3.3.3 过电流脱扣器保护特性曲线见图1



## 5 安装尺寸及外形尺寸

5.1 DW15-1600断路器外形尺寸及安装尺寸见图16

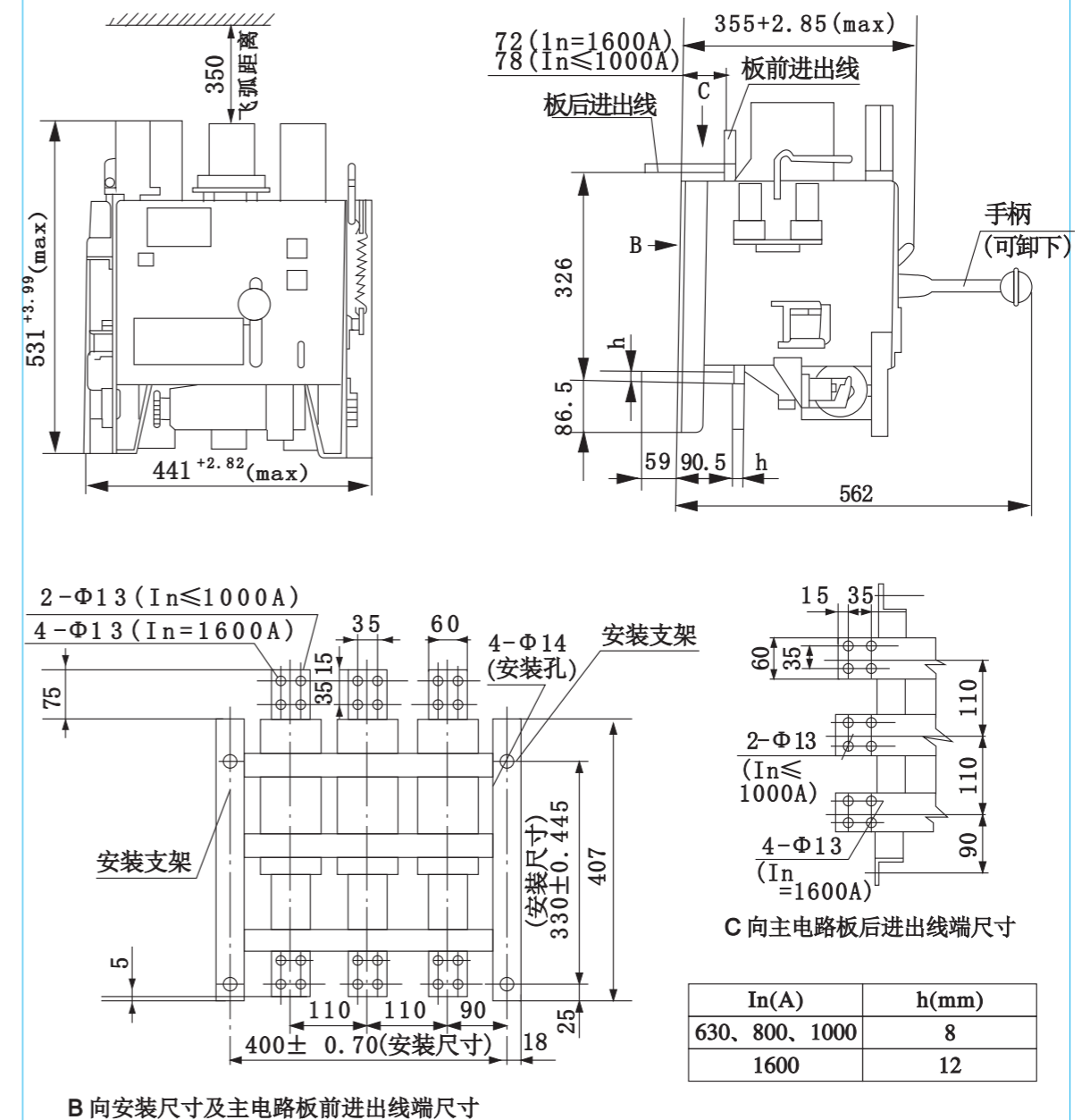
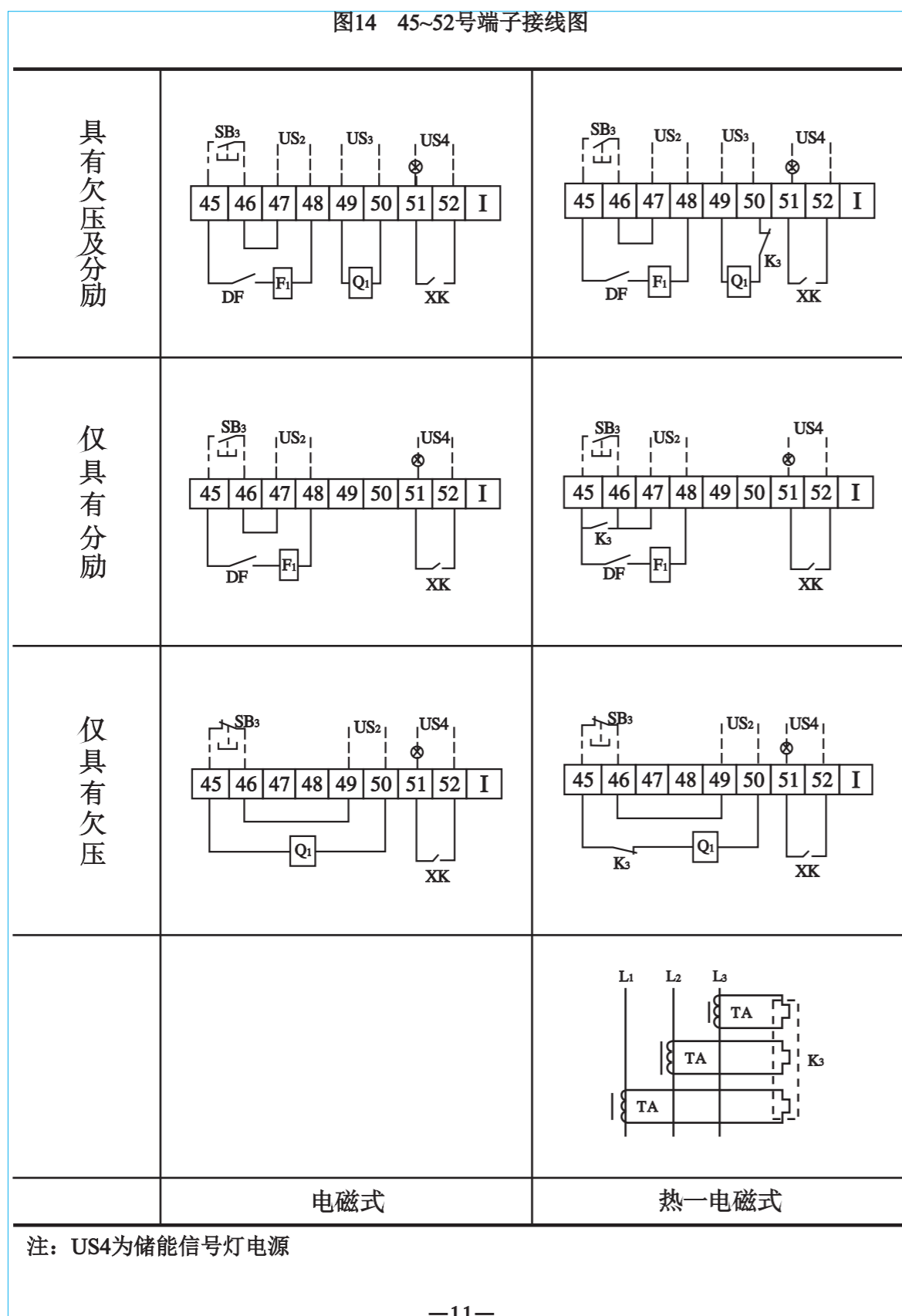


图16 DW15-1600A 断路器外形尺寸及安装尺寸



图14 45~52号端子接线图



3.4 断路器的寿命数据见表5

表5

壳架等级额定电流 Inm(A)	断路器寿命 (次)			
	机械寿命	电寿命	总数	每小时操作循环次数
1600	4500	500	5000	20
2500			4000	
4000	3500		4000	10

3.5 断路器的欠电压脱扣器、分励脱扣器、释能电磁铁、电源变压器及电动机在不同额定电压下所需容量见表6。

表6

所需容量(VA) 名称	交流		直流		备注
	220	380	110	220	
欠电压脱扣器	18	19			最大瞬时功率
分励脱扣器	44	57	29	24	
释能电磁铁	670	680	890	903	
电源变压器	10	10			
电动机	Inm ≤ 1600	220	220	220	
	Inm ≥ 2500	385	385	385	385

注：分励脱扣器的可靠动作电压范围为70%~110%，欠电压脱扣器为85%~110%，释能电磁铁及电动机为85%~110%。

3.6 断路器欠电压脱扣器性能见表7。

表7

类别	欠电压延时脱扣器	欠电压瞬时脱扣器
	延时1.3.5S	瞬时
脱扣动作时间		
脱扣器动作电压值	35~70% Ue	能使断路器断开
	≤35% Ue	断路器不能闭合
	≥85% Ue	断路器能可靠闭合

在1/2延时时间内，当电源电压恢复到85%Ue时，断路器不断开

3.7 辅助触头

- a 辅助触头的约定发热电流为6A，额定工作电压为交流50Hz380V，直流220V；
- b 使用类别为AC-15或DC-13，额定控制容量交流为300VA、直流为60W，正常使用条件下的通断操作循环次数为1万次，非正常使用条件下为50次(AC-15)或20次(DC-13)；
- c 串联RL6-16/6熔断器后，能在功率因数为0.3~0.7的电感性电路中可靠承受1000A预期短路电流；
- d 辅助触头供应三种形式：三常开三常闭；二常开四常闭；四常开二常闭。正常供货为两组三常开三常闭，否则订货时说明。

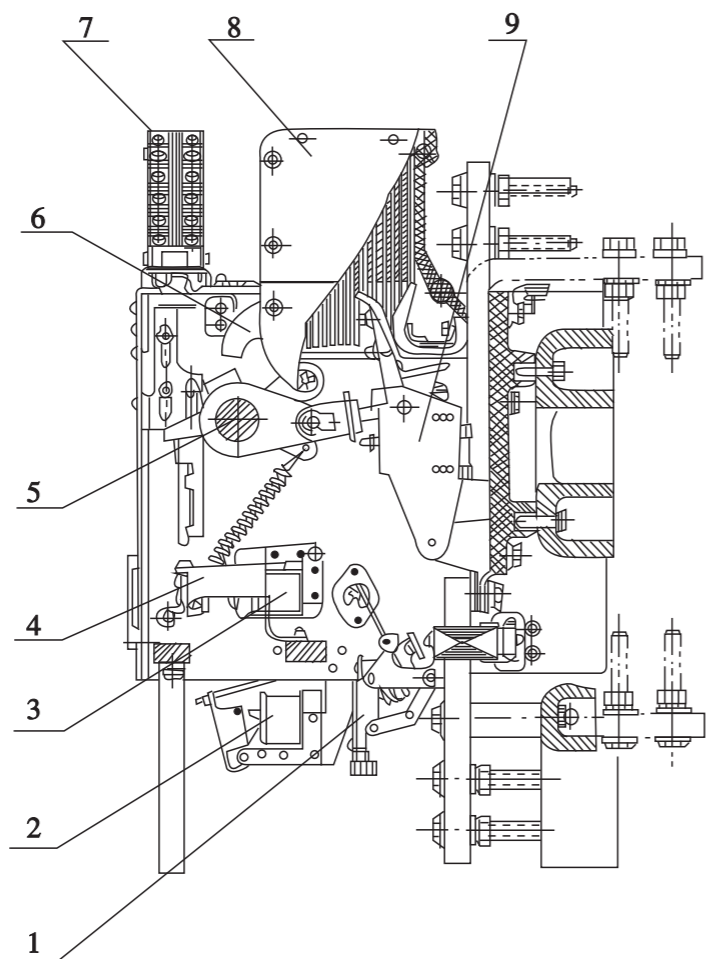
3.8 断路器的全分断时间约为0.04S。

3.9 断路器可承受6Inm电流时由热式脱扣器动作而分断电路的热稳定性能。

3.10 断路器最大手动操作力不大于350N。

## 4 结构概述

断路器为立体布置(见图3)。由底架、侧板、横梁组成框架,每相触头系统安装在底架上,上面装灭弧室,操作机构在断路器右前方,通过主轴与触头系统相连,电动操作机构通过方轴与机构连成一体装于断路器下部,作为断路器的贮能或直接闭合之用,对有预贮能方式,贮能后的闭合由释能电磁铁承担,在左侧板上上方装有防回跳机构,以防止断路器在断开时弹跳。各种过电流脱扣器按不同要求装在断路器下方,欠电压和分励脱扣器装在左侧,通过脱扣轴与放大机构相连,以减少断路器的脱扣力。断路器面板上有显示断路器工作位置的指示牌“I”“O”和“贮能”等指示,还有供闭合、断开操作的按钮“I”(按下)、“O”(按下);电动操作控制部件装在断路器左侧板上;辅助触头在断路器的左上方。



- |                         |          |
|-------------------------|----------|
| 1 热-电磁式过电流脱扣器或电子式过电流脱扣器 | 3 欠电压脱扣器 |
| 2 分励脱扣器                 | 5 主轴     |
| 4 热继电器                  | 7 辅助触头   |
| 6 防回跳机构                 | 9 接触系统   |
| 8 灭弧罩                   |          |

图3 断路器纵剖面图

图13~15的说明:

I 为断路器总体接线端子板,编号为41~52,供用户接线的端子作用如下:

- 41, 42 US<sub>1</sub> 供电动机,释能电磁铁工作电源;
- 41, 43 SB<sub>1</sub> 贮能按钮;
- 41, 44 SB<sub>2</sub> 闭合按钮;
- 45, 46 SB<sub>3</sub> 断开按钮;
- 47, 48 US<sub>2</sub> 供分励脱扣器F<sub>1</sub>工作电源;
- 49, 50 US<sub>3</sub> 供欠电压脱扣器Q<sub>1</sub>或电子脱扣器电源变压器工作电源;
- 51, 52 储能信号灯(预储能时适用)
- DT 释能电磁铁;
- Fu 熔断器(10A)用户自备;

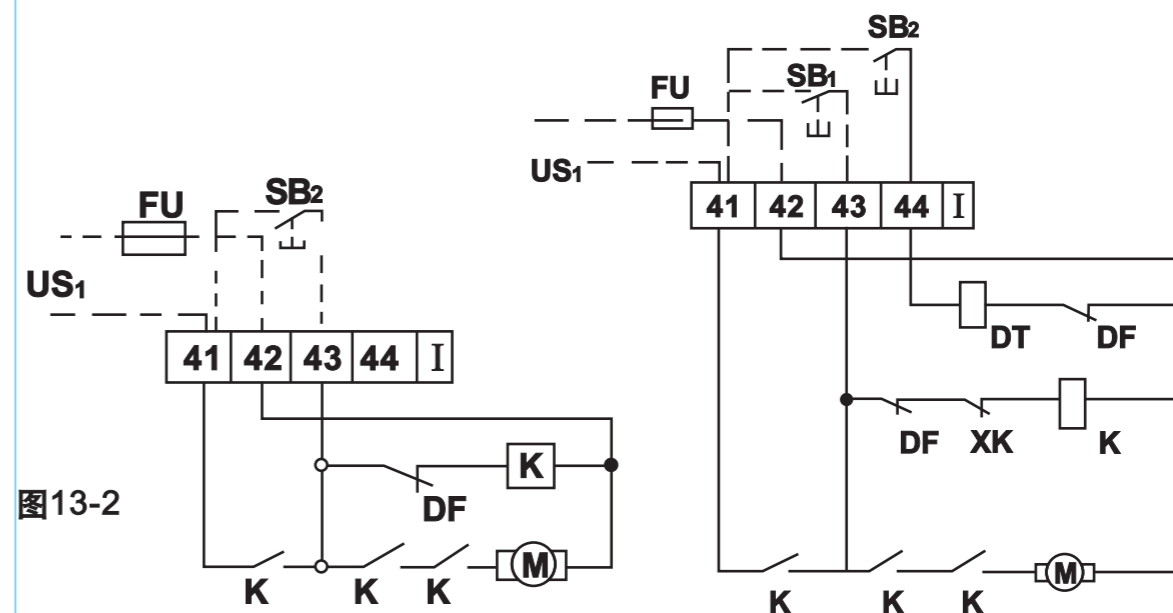


图13-1

图13-1 无预储能式接线图

图13-2 预储能式接线图

图13 41-44号端子接线图

#### 4.5 过电流脱扣器

##### 4.5.1 电磁式脱扣器(见图11)

由拍合式电磁铁6和四连杆省力机构5组成，母线穿过铁芯，过电流通过时，由拍合式衔铁动作，调节螺杆3可调节(1~3或3~6)In不同的整定电流值。

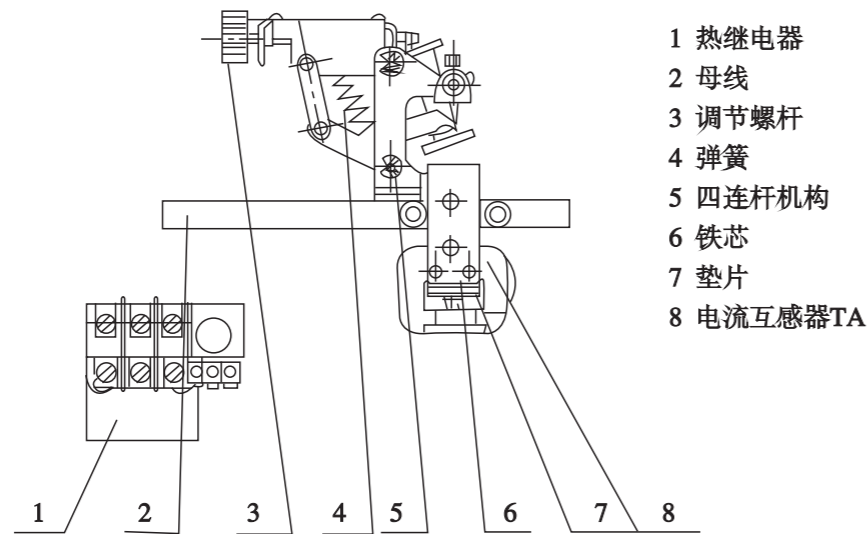


图11 热—电磁式过电流脱扣器

##### 4.5.2 热—电磁式脱扣器(见图11)

热式长延时脱扣器则在原电磁型脱扣器上装上电流互感器8和双金属片式热继电器1组成，电流互感器与热继电器之间的连接导线及非磁性垫片7由本厂校验，用户不得随意更换，以免影响保护特性。

#### 4.6 欠电压延时脱扣器

欠电压延时脱扣器工作原理与电子式过电流脱扣器中欠电压延时部分相同，它以单独组件向用户提供。

#### 4.7 电动控制电路

分励脱扣器为拍合式电磁铁，反力特性由衔铁中弹性铜片调节，分励线圈为短时工作制，其工作间隙(5~7)mm。

#### 4.8 释能电磁铁

释能电磁铁是装甲式螺管电磁铁，线圈为短时工作制，铁芯工作间隙约14mm。

#### 4.1 接触系统(见图4)

每相触头系统由主触头和弧触头组成，通过绝缘底座安装在断路器底架上，1000A、1600A每相一组，2500A每相两组并联，4000A每相三组并联，但母线厚度各有不同。

触头的传动采用四连杆机构，断路器动作时，来自主轴的闭合力矩，使触头系统绕O点转动而闭合，闭合时先弧后主，断开时则反之。

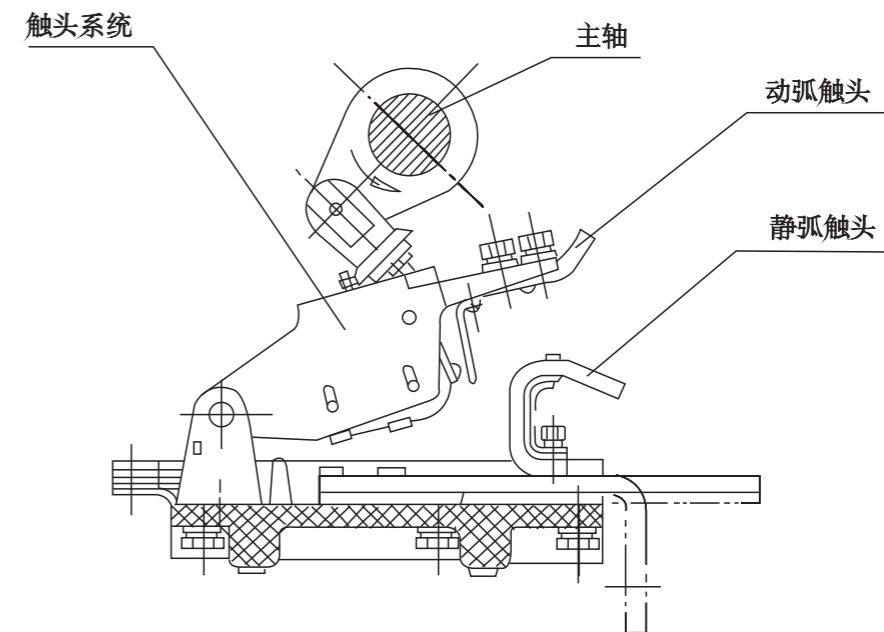


图4 接触系统

#### 4.2 操作机构(见图5)

断路器采用弹簧储能闭合，闭合速度与电动或手动操作速度无关。

操作机构具有自由脱扣功能，有三种操作位置：

a: 储能再扣(见图6)，当来自电动操作或手动操作外力时，使方轴带着凸轮逆时针旋转，弹簧储能经过凸轮最高点，跳入缺口内后由弹簧4带动扇形板3绕O<sub>2</sub>顺时针方向转动，使扇形板与半轴再扣，滚珠6被顶板7顶住，此时储能结束。

b: 闭合位置(见图7)按动“1”按钮或释能电磁铁动作，使顶板7逆时针转动，储能弹簧释放能量，方轴带动凸轮逆时针转动，使杠杆10上滚珠沿着凸轮滚动，杠杆上升，推动主轴旋转而使触头闭合。

c: 断开位置(见图8)，按动“0”按钮或来自过电流、欠电压、分励信号使脱扣半轴1与扇形板3解扣，在触头反力及复位弹簧力的作用下，断路器迅速断开。



- 1 脱扣半轴
- 2 扳手
- 3 扇形板
- 4 弹簧
- 5 S杆
- 6 滚子
- 7 顶板
- 8 方轴
- 9 凸轮
- 10 杠杆

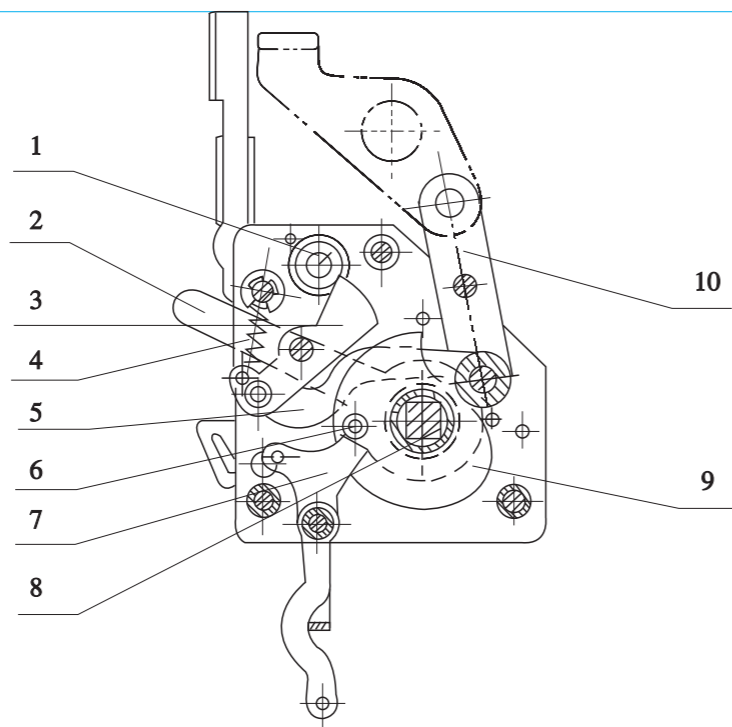


图5 操作机构

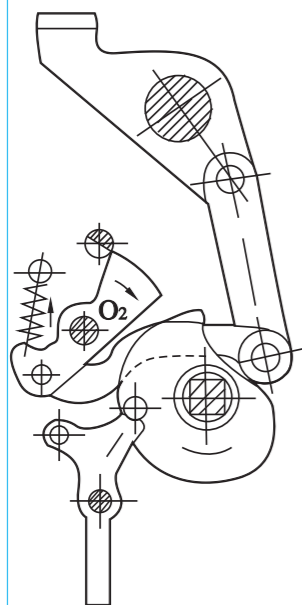


图6 贮能再扣位置

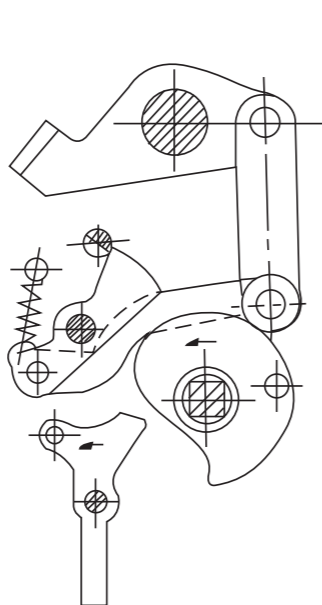


图7 闭合位置

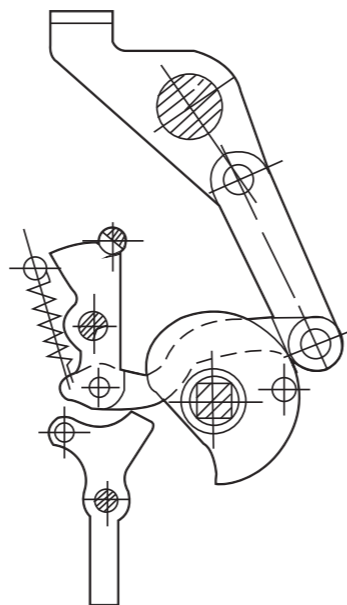


图8 断开位置

#### 4.3 电动及手动操作机构(见图9)

4.3.1 电动操作贮能时，电动机带动偏心轮1旋转，使连杆11和掣子9作上下往复运动，推动棘轮7、销子6、凸轮5作旋转运动。由于凸轮5用方孔与方轴8连接，使方轴旋转带动机构，从而使弹簧贮能，当凸轮5逆时针旋转到将掣子9顶开，棘轮停止转动。此时，位于方轴上另一凸轮同时使微动开关XK动作切断电动机电源，弹簧贮能完毕。

4.3.2 手动操作贮能时，用手柄插入面板上长槽中的扳手，上下扳动手柄至“贮能”显示为止。

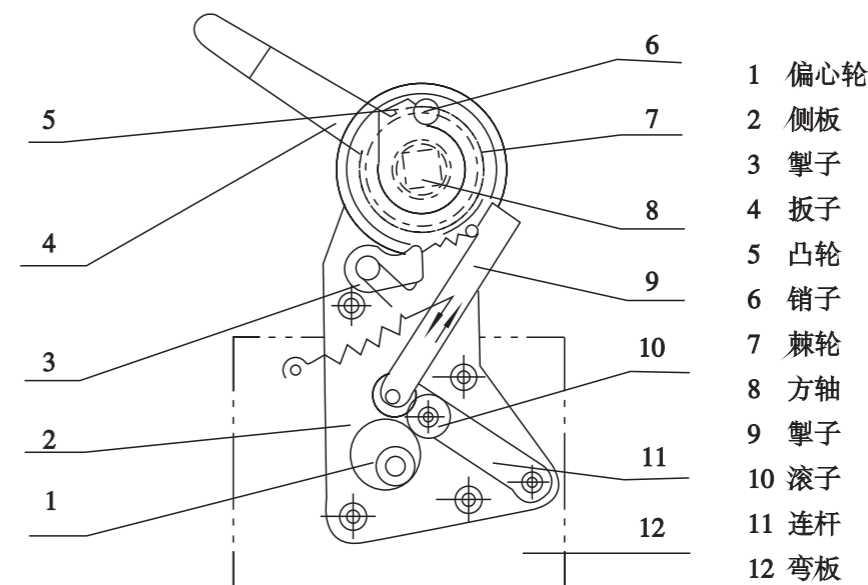


图9 1000.1600A 电动及手动操作机构

4.4 2500.4000A 断路器附有检修手柄，操作时需转动电机手轮使偏心轮1转动，当连杆2处在最低位置时方能用检修手柄操作。(见图10)

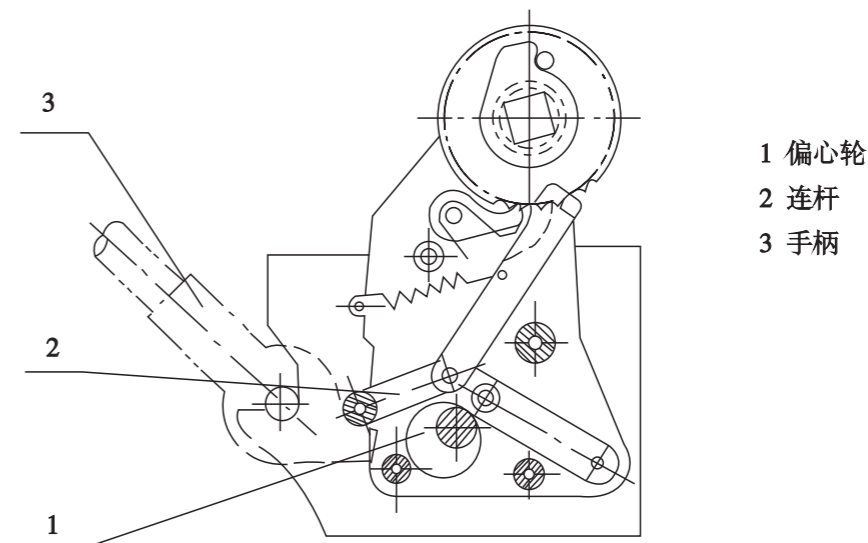


图10 2500.4000A 电动及检修手柄操作机构