



HYW系列  
智能型万能式断路器

# 安装使用说明书

安装使用产品前，请务必仔细  
阅读使用说明书，并保留备用

环宇高科有限公司

---

### 使用前注意事项：

您收到所订购的产品后，请按如下条款检查：

- 1) 检查外观有无发生损坏，如外壳破损；
- 2) 按表1包装物料清单检查随机附件是否齐全；
- 3) 核对断路器标牌上的参数是否与所订货物一致。

表1 包装物料清单

名称	单位	数量	备注
断路器	台	1	标配
HYW系列智能型万能式断路器使用说明书	本	1	标配
门框+密封圈	套	1	标配
相间隔板	套	1	标配
安装螺钉	包	1	标配（按产品规格配置）
干燥剂	包	1	标配
ST电源模块	个	1	选配（如有订购时才有）
ST201继电器模块	个	1	选配（如有订购时才有）
机械联锁	套	1	选配（如有订购时才有）
双电源控制器	台	1	选配（如有订购时才有）
协议转换模块	个	1	选配（如有订购时才有）
外接互感器	个	1	选配（如有订购时才有）

### 公司承诺:

在用户遵守使用、保管条件及产品封印完好的前提下，自产品生产日期起十八个月内，产品如因制造质量问题发生损坏或不能正常使用的，本公司负责无偿修理或更换。超过保修期的，需有偿修理，但因下述情形引起的损坏的，即使在保修期内亦作有偿修理：

- (1) 由于使用错误，自行改造及不适当的维修等原因；
- (2) 超过标准规范要求使用；
- (3) 购买后由于摔落及运输中发生损坏等原因；
- (4) 地震、火灾、雷击、异常电压、其它天灾及二次灾害等原因。

如有问题请与经销商或本公司客户服务部门联系。

### 尊敬的顾客:

为了保护我们的环境，产品报废时，请做好产品或其零部件材料的回收工作。对于不能回收的材料，也请做好相应的处理。非常感谢您的合作和支持。

---

# 目录

## 》 断路器介绍 《

适用范围	1
产品试验标准及认证	1
型号含义	1
断路器结构	2
断路器工作状态	3
断路器主要技术参数	4
功率损耗	5

## 》 运输及储存 《

运输及储存条件	5
包装拆卸	5
断路器的搬运	6

## 》 断路器安装 《

安装前检查	6
安装条件	6
断路器安装	6
门框与断路器的配合	7
柜体与断路器之间的安全距离	7
建议用户外接铜排安装尺寸	8
外接铜排安装	8
外接铜排注意事项	8
电缆连接方法	9
二次回路接线方法	9
断路器外形及安装尺寸	10
二次回路接线图	17

## 》 断路器调试及设置 《

正常工作条件	20
随环境温度降容查询	20
海拔高度降容系数	21
智能控制器符号释义及设置	21
智能控制器保护特性	26

## 》 附件 《

附件功能及特性	30
---------	----

## 》 维护及保养 《

断路器的维护及保养	37
-----------	----

## 》 订货选型 《

订货规范	38
------	----

# 断路器介绍

## 适用范围

HYW系列智能型万能式断路器(以下简称断路器)适用于交流50/60Hz, 额定工作电压至690V, 额定电流6300A以下的配电网中, 主要用作配电、馈电和发电保护, 使线路及电源设备免受过载、欠电压、过电压、电流电压不平衡、短路和接地等故障的危害。通过负载监控, 区域联锁等功能实现电网的合理运行。同时也可用作电网节点的电流、电压、功率、频率、电能、需量、谐波等电网参数的测量。断路器亦可直接作为电动机、发电机的过载、欠电压和短路保护之用。

断路器核心部件采用智能控制器, 具有精确的选择性保护, 可避免不必要的停电, 提高供电可靠性、连续性和安全性。亦可带有开放式通讯接口, 实现"四遥"功能, 以满足控制中心和自动化系统的要求。

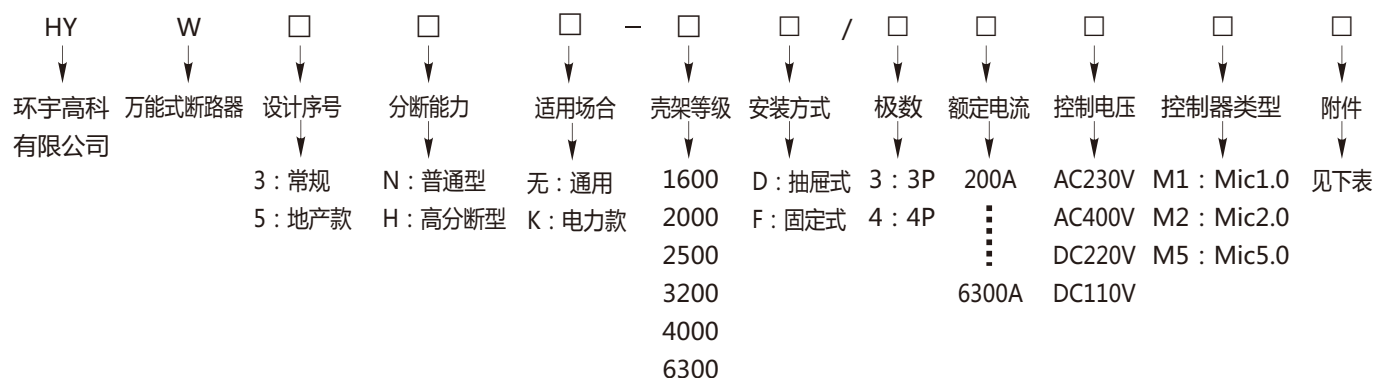
该系列断路器不带智能控制器及互感器时可作隔离器使用。

该系列断路器可上进线或下进线, 适用于电站、工厂、智能楼宇等各种低压配电领域, 也可作为电动机的不频繁启动之用。

## 产品试验标准及认证

- GB/T 14048.1 低压开关设备和控制设备 第1部分: 总则 (IEC 60947-1,MOD)
- GB/T 14048.2 低压开关设备和控制设备 第2部分: 断路器 (IEC 60947-2,IDT)
- GB/T 14048.5 低压开关设备和控制设备 第5-1部分: 控制电路电器和开关元件 机电式控制电路电器
- GB/T 2423.4 电工电子产品环境试验 第2部分: 试验方法 试验Db: 交变湿热
- GB/T 14092.3 机械产品环境条件: 高海拔
- GB/T 19608.3 特殊环境条件分级 第3部分: 高原
- GB/T 20645 特殊环境条件 高原用低压电器技术要求
- GB/T 20626.3 特殊环境条件 高原电工电子产品 第3部分: 雷电、污秽、凝露的防护要求

## 型号含义



序号	附件代号	附件名称	序号	附件代号	附件名称
1	UVT	欠电压脱扣器(助吸式)	8	NCT	中性互感器(N极)
2	UVTD	欠电压延时脱扣器(自吸式)	9	MO	电动操作机构
3	ST	分励脱扣器	10	FCDP	固定式门框
4	FD	固定式相间隔板	11	DCDP	抽屉式门框
5	DD	抽屉式相间隔板	12	NTC	电气三位置指示
6	KL	钥匙锁(1S1S、2S1S、3S2S)	13	PCT	接地电流互感器
7	GLK2	钢缆联锁	14	GIL	门联锁

# 断路器介绍

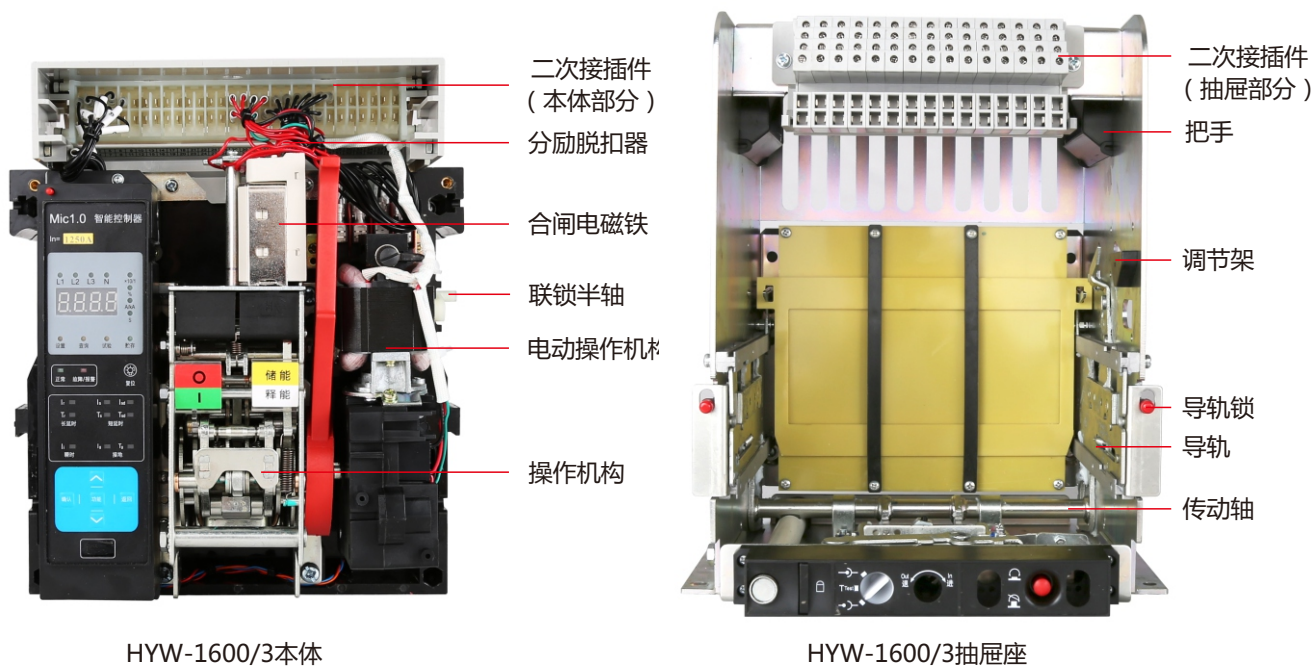
续上表

序号	附件代号	附件名称	序号	附件代号	附件名称
15	ILK2	杠杆联锁	19	BL	按钮锁
16	DPC2	双电源控制器	20	TPA	电源适配器
17	RCT	剩余电流互感器 ( 漏电 )	21	PCM	协议转换模块
18	CC	闭合电磁铁	22	OF	辅助开关(Z4N4C、Z6N6C、D4N4C、D6N6C)

## 断路器结构



HYW-1600/3抽屉式断路器



HYW-1600/3本体

HYW-1600/3抽屉座

# 断路器介绍

## 断路器工作状态

智能控制器复位按钮



智能控制器正常状态



智能控制器处于保护状态，此时断路器断开，清除线路故障后，按下此按钮，断路器才能正常合闸。

操作机构按钮及指示说明



断路器断开且无  
储能状态



断路器断开且已  
储能完毕状态



断路器合闸且无  
储能状态

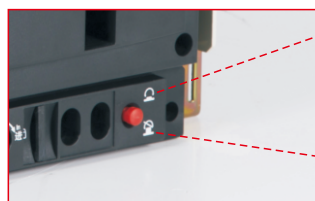


断路器合闸且已  
储能完毕状态

抽屉座三位置锁及指示(仅抽屉式断路器有此功能)

抽屉座三位置锁

对断路器本体在抽屉座“分离”、“试验”、“连接”三个位置状态进行锁定。



在“分离”、“试验”、“连接”三位置时，位置锁锁定，摇柄无法操作（锁定状态）

在位置锁锁定后，需要继续操作摇柄时，按下位置锁按钮，解除锁定（解锁状态）

抽屉座三位置指示

对断路器本体在抽屉座“分离”、“试验”、“连接”三个位置状态进行指示。



在“分离”位置，主电路及二次回路均断开



在“试验”位置，主电路断开，二次回路接通



在“连接”位置，主电路及二次回路均接通

## 断路器介绍

### 断路器主要技术参数

型号及壳架电流Inm		HYW3/HYW3K /HYW5-1600		HYW3/HYW3K /HYW5-2000		HYW3/HYW3K /HYW5-2500		HYW3/HYW3K /HYW5-3200		HYW3/HYW3K /HYW5-4000		HYW3/HYW3K /HYW5-6300	
		N	H	N	H	N	H	N	H	N	H	N	H
额定电流In (A)		200、400、630、800 1000、1250、1600		630、800、1000、 1250、1600、2000		2500		2000、2500、 3200		4000		4000、5000、 6300	
中性极额定电流In (A)		100%In		100%In		100%In		100%In		100%In		50%In	
额定工作电压Ue (V)		AC400/690											
频率		50/60Hz											
极数		3P/4P											
额定冲击耐受电压Uimp (kV)		AC12											
额定绝缘电压Ui (V)		AC1000											
工频耐受电压 (V)		AC3500											
额定极限短路分断能力Icu(kA)	AC400V	50	65	85	85	85	85	85	100	85	100	120	125
	AC690V	35	42	50	65	50	65	65	70	65	70	85	100
额定运行短路分断能力Ics(kA)	AC400V	42	50	65	85	65	85	70	85	70	85	100	125
	AC690V	35	42	50	65	50	65	65	70	65	70	85	100
额定短时耐受能力Icw/1s(kA)	AC400V	42	50	65	85	65	85	70	85	70	85	100	125
	AC690V	35	42	50	65	50	65	65	70	65	70	85	100
额定短路接通能力Icm(kA)	AC400V	110	143	176	187	176	187	187	220	187	220	264	275
	AC690V	73.5	88.2	110	143	110	143	143	154	143	154	187	220
使用类别		B											
分断时间		≤30 ms											
合闸时间		≤70ms											
电气寿命(次) ≤2500 1次/3min >2500 1次/6min	400V	10000		10000				6000				5000	
	690V	6000		6000				3500				2000	
机械寿命(次) ≤2500 1次/3min >2500 1次/6min	免维护	20000		20000				15000				10000	
	有维护	30000		30000				25000				20000	
抽屉座机械寿命(次) 1次/2min		1000		1000				600				300	
进线方式		上进线或下进线											
飞弧距离 (mm)		0											
安装方式		固定式或抽屉式											
接线方式		水平接线或垂直接线									水平接线		



# 断路器介绍 & 运输及储存

## 功率损耗

壳架电流(A)	额定电流(A)	功率损耗 (W)			
		3P抽屉式	4P抽屉式	3P固定式	4P固定式
1600	200	8	11	4	6
	400	34	45	17	22
	630	83	111	42	56
	800	96	128	48	64
	1000	150	200	75	100
	1250	188	250	94	125
	1600	307	410	154	205
2000/2500	630	42	56	24	32
	800	67	90	38	51
	1000	75	100	45	60
	1250	117	156	70	94
	1600	192	256	115	154
	2000	276	368	156	208
	2500	431	575	244	325
3200/4000	2000	375	500	188	250
	2500	454	606	252	336
	3200	553	737	307	410
	4000	864	1152	480	640
6300	4000	576	768	290	390
	5000	900	1200	462	680
	6300	1429	1905	750	980

注:断路器功耗指断路器在常温下,通以额定电流测得的主电路功耗,不包括断路器其它带功率损耗附件的功率,此表数据仅供用户选型参考使用,不能作为断路器实际使用中的功耗。

## 运输及储存条件

- 断路器应储存在温度下限不低于-25℃,上限不超过+55℃;相对湿度(+25℃)时不超过95%的环境中;
- 断路器在运输过程中应轻拿轻放,不应倒置和翻滚,避免剧烈碰撞。

## 包装拆卸

- 根据包装箱指示正确放置箱体,将外箱下端自攻螺钉拧出,即可取下箱体。
- 将断路器与木箱底板相连的四颗螺栓拧出后即可取下断路器;对于固定方式为抽屉座内用螺栓与木箱相连的断路器应先将断路器本体摇出抽屉座并取下后,再将固定抽屉座的螺栓拧出即可取下抽屉座,然后再将断路器本体摇入抽屉座内待用。
- 将取下的断路器应按图示正确放置,否则易损坏断路器。





# 运输及储存&断路器安装

## 断路器的搬运

- 抽屉式断路器搬运时，可将断路器本体取出与抽屉座分开单独搬运，但断路器应为分断无储能状态；亦可将断路器本体摇入抽屉座连接位置后一起搬运，但断路器应为分断无储能状态；
- 固定式断路器同抽屉式断路器搬运方式一样；
- 搬运时受力点为断路器两侧把手处；
- 当搬运多台抽屉式断路器时，断路器本体与抽屉座必须是同规格配对，不能混搭，否则易造成断路器不能正常工作或烧毁。

## 安装前检查

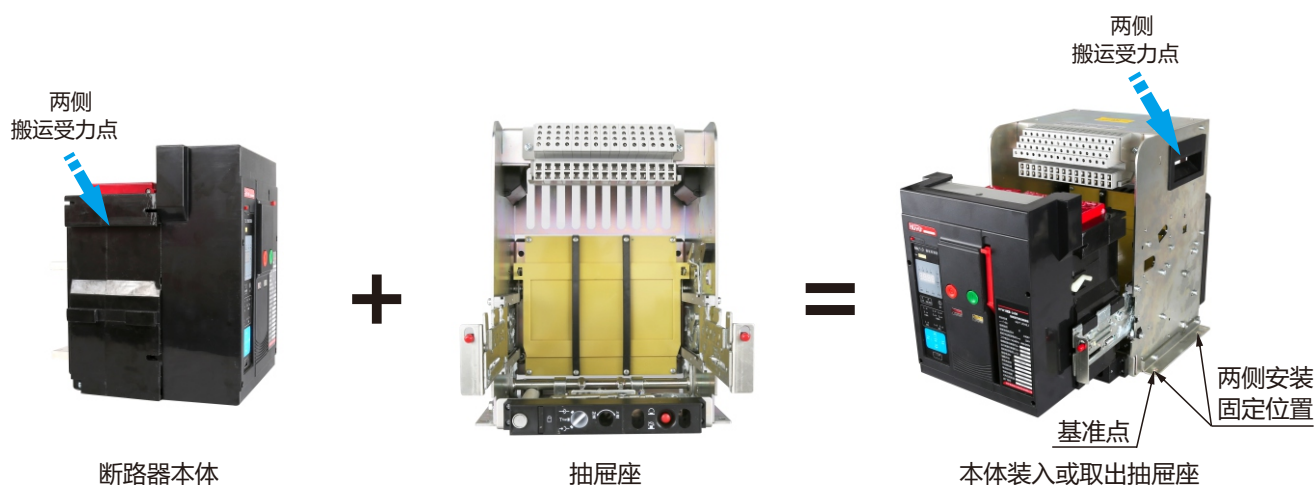
- 核对断路器标牌上的参数是否与所订货物一致；
- 安装前应确认控制电源电压与断路器附件电压相符；
- 安装断路器前先用1000V兆欧表检查断路器绝缘电阻，在周围介质温度 $20^{\circ}\text{C}\pm 5^{\circ}\text{C}$ ，相对湿度50%-70%时应不小于 $20\text{M}\Omega$ ，否则应进行烘干处理，使绝缘电阻达到要求方可使用；  
绝缘电阻测试部位为：断路器闭合时，各相之间以及各相与框架之间；断路器断开时，各相进、出线之间。

## 安装条件

- 断路器安装面应平整，导电母排及断路器上不应有附加的机械压力，以免断路器损坏或主母线接触不良；安装面各方向的倾斜度不超过 $5^{\circ}$ ；
- 断路器应安装在没有爆炸危险和导电尘埃，无足以腐蚀金属和破坏绝缘的地方；
- 断路器防护等级为IP20，当断路器安装在柜体室内，且加装门框后防护等级能达到IP40，当安装环境达不到此防护等级时应有相应的防护措施，以免影响断路器的正常工作和使用寿命。

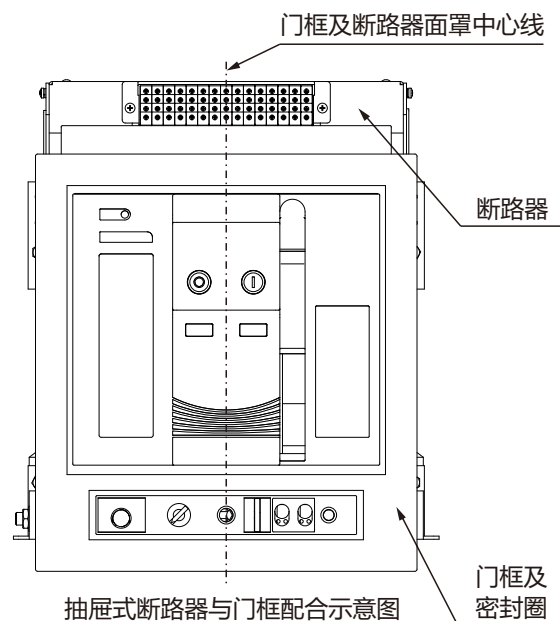
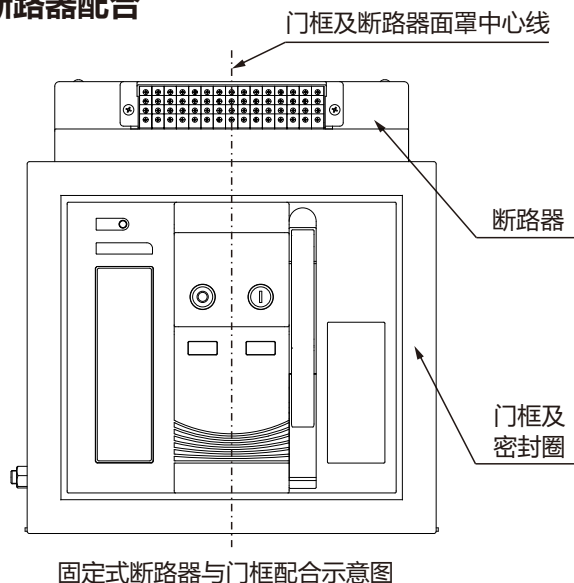
## 断路器安装

- 抽屉式断路器安装方式一：将断路器本体从抽屉座中摇出，把抽屉座内底板上（内安装尺寸）安装于配电柜的导轨上，并用4只M8（1600A壳架）或M10（2000A及以上壳架）螺栓及垫圈进行紧固，拧紧扭矩为 $(15\sim 20)\text{N}\cdot\text{m}$ 或 $(30\sim 36)\text{N}\cdot\text{m}$ ；
- 抽屉式断路器安装方式二：不用将断路器本体从抽屉座中摇出，直接将断路器两边支架（外安装尺寸）安装于配电柜的导轨上，并用4只M8（1600A壳架）或M10（2000A及以上壳架）螺栓及垫圈进行紧固，拧紧扭矩为 $(15\sim 20)\text{N}\cdot\text{m}$ 或 $(30\sim 36)\text{N}\cdot\text{m}$ ；
- 固定式断路器安装同抽屉式断路器安装方式二；
- 本体装入或取出抽屉座见下图(当断路器本体摇出分离位置时，需先按下红色导轨按钮才能将断路器本体拉出抽屉座外)。



# 断路器安装

## 门框与断路器配合



## 与断路器之间安全距离



物体名称	安全距离 ( mm )	
	L	K
绝缘件	20	0
金属件	20	0
带电导体	50	50
配机械联锁时	80	0

备注：上表所述安全距离仅供参考，应以断路器实际方便安装操作为准，但带电体之间或带电体与易接触件之间应必须有相应的绝缘处理措施和符合安全距离标准。

# 断路器安装

## 建议用户外接铜排安装尺寸

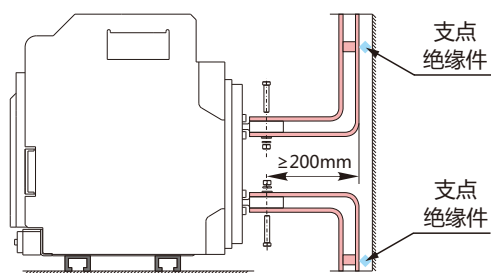
推荐外接铜排截面积与断路器的额定电流对应查询表

额定电流(A)	外接铜排规格 宽×厚 (mm)	每接线端根数 (根)	每接线端截面积 (mm <sup>2</sup> )
200	20×5	1	100
400	40×5	1	200
630	40×5	2	400
800	50×5	2	500
1000	60×5	2	600
1250	80×5	2	800
1600	100×5	2	1000
2000	100×5	3	1500
2500	100×5	4	2000
3200	100×10	4	4000
4000	100×10	5	5000
5000	100×10	6	6000
6300	100×10	8	8000

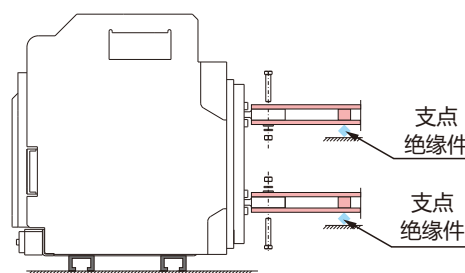
注：上表外接铜排材料为T2裸铜，外接铜排规格根据实际使用情况可进行变更，但应该满足表中不同电流对应的截面积要求，同时铜排与断路器接线端子之间的接触面积之和应不小于上表铜排截面积，必须保证接触良好。

## 外接铜排安装

- 断路器安装时应提供足够空间来保证良好的空气流通。在断路器上端 和下端连接间的隔离物必须是非磁性材料，避免形成磁回路影响产品使用。
- 支点应固定在配电柜支架上，确保断路器接线端子不应承担用户外接铜排的重量(这个支点应安装在端子近处，但不得影响散热)。



用户外接铜排支点



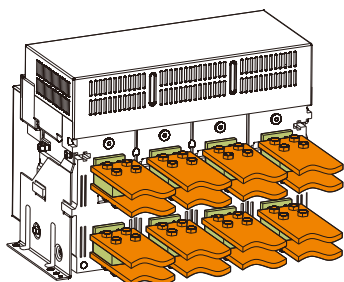
用户外接铜排支点

## 外接铜排注意事项

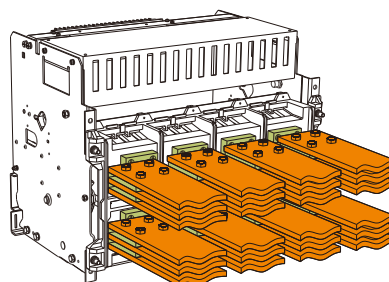
- 为了不影响断路器的正常使用，用户主电路外接铜排建议使用T2铜排，铜排规格见表《推荐外接铜排截面积与断路器的额定电流对应查询表》；
- 螺栓要求等级：≥8.8（随机配有螺栓及垫圈）；

## 断路器安装

- 拧紧螺栓扭力矩过大或过小都是不允许的。力矩过大，螺栓容易滑丝，起不到紧固作用；力矩过小，容易使断路器接线端子与用户外接铜排接触不良，都会引起温升过高。螺栓M10扭力矩：42N.m；螺栓M12扭力矩：50N.m
- 断路器安装后，带电体之间及带电体与其它金属件之间电气间隙应不小于20mm。



1600A以下铜排连接方式

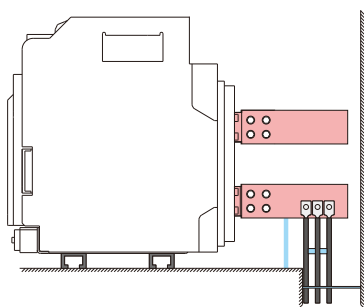


1600A及以上铜排连接方式

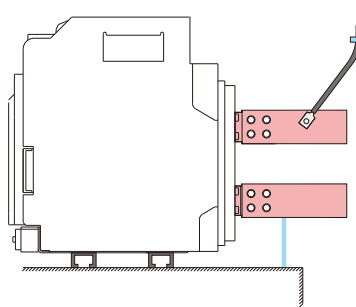
### 电缆连接方法

采用电缆连接需保证对断路器端子没有过大的机械力。用户可使用电缆连接到用户外接铜排上，并与其它电器接线端相连，电缆可使用单芯电缆，也可使用多芯电缆。电缆连接到铜排上需注意：

- 1) 连接电缆不能直接固定在用户外接铜排与断路器接线端的螺栓上，易导致温升过高，应在外接铜排上钻专用孔进行连接，钻孔应不得影响外接铜排在额定电流情况下引起异常发热现象；
- 2) 电缆连接裸露部分不亦太长或有相应的绝缘处理措施，防止电缆之间引起短路现象；
- 3) 连接电缆布线应整齐，应分类捆扎好，避免引起相间短路现象；



上进下出连接方式



下进上出连接方式

### 二次回路接线方法

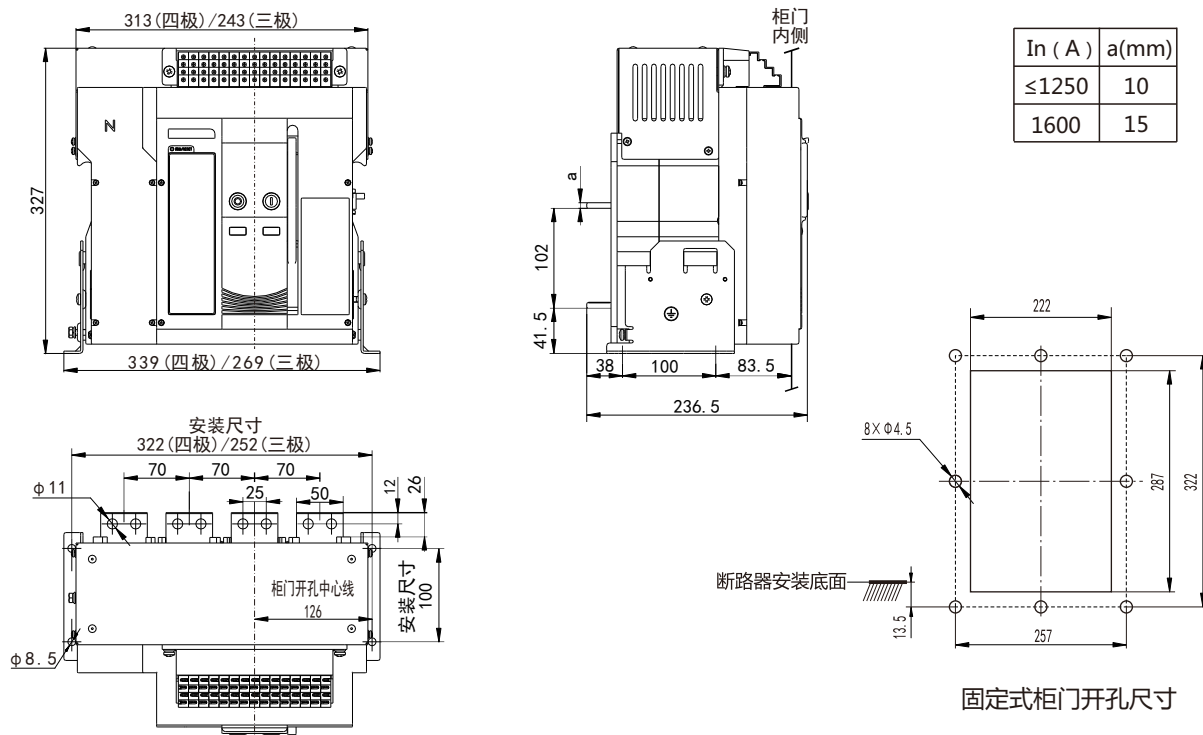
断路器二次回路接线端子采用螺钉接线方式，适用于有绝缘层的单芯铜导线或多芯铜导线进行连接，其导线截面积为 $1.0 \sim 2.5\text{mm}^2$ 。连接前应将导线连接端绝缘皮去除，长度约6mm，先用十字螺丝刀（ $3 \times 100$ ）将二次回路上螺钉退出约2至3mm，然后将导线插入并用螺丝刀拧紧，其接线功能见相应接线图。

注意：去除绝缘皮的导线部分不能裸露在二次回路外面，防止触电或短路危险。

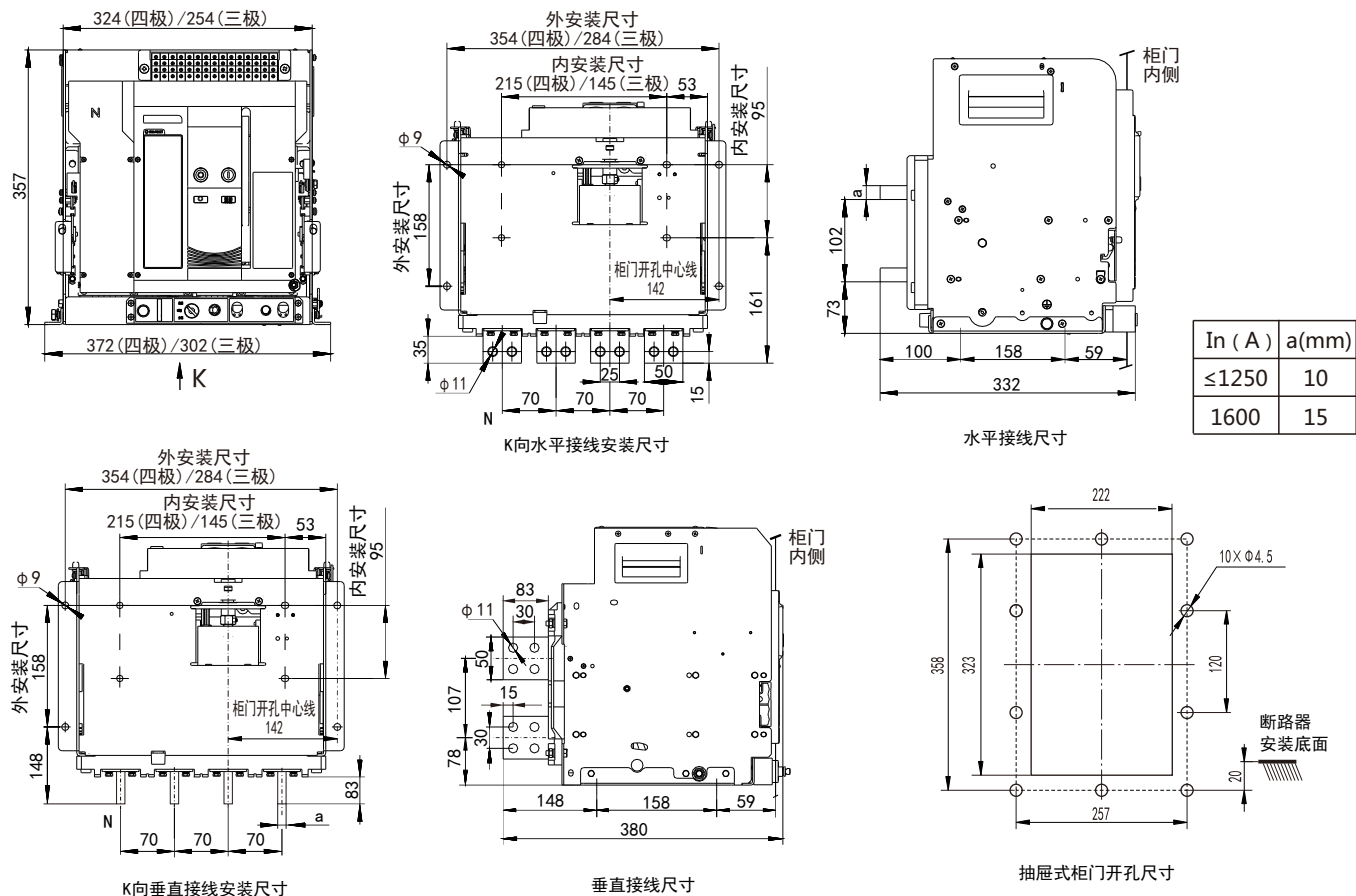
# 断路器安装

## 断路器外形及安装尺寸(单位:mm)

●HYW3/HYW3K/HYW5-1600固定式外形及安装尺寸

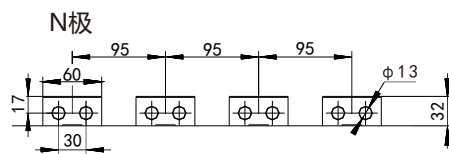
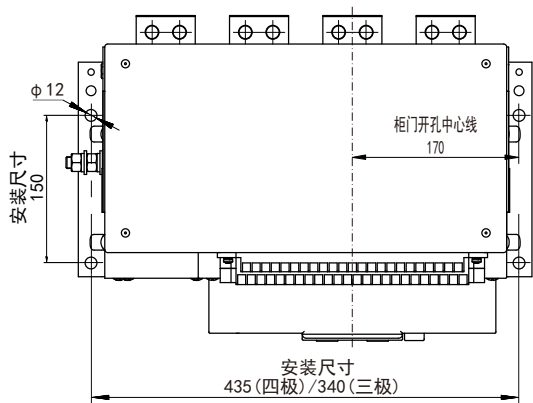
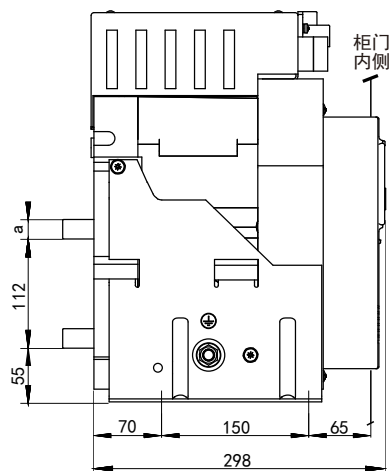
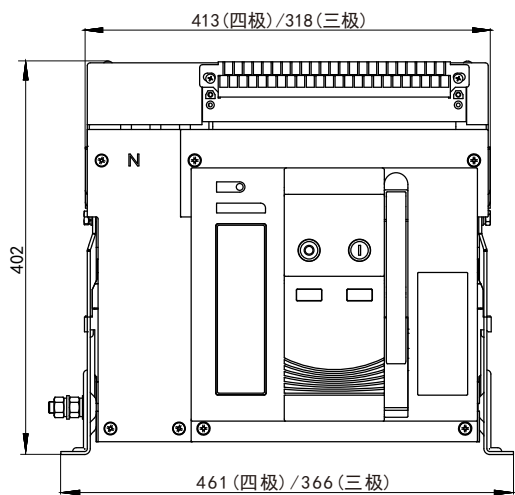


●HYW3/HYW3K/HYW5-1600抽屉式外形及安装尺寸(内安装尺寸或外安装尺寸只选其中一种进行固定)

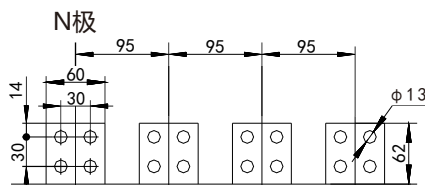


# 断路器安装

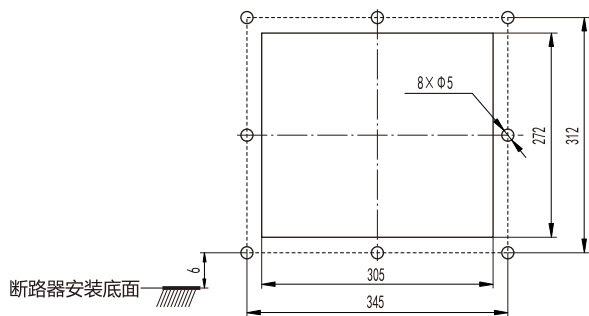
●HYW3/HYW3K/HYW5-2000、HYW3/HYW3K/HYW5-2500固定式外形及安装尺寸



Inm=2000A N型水平接线尺寸



Inm=2000 H型、Inm=2500A水平接线尺寸

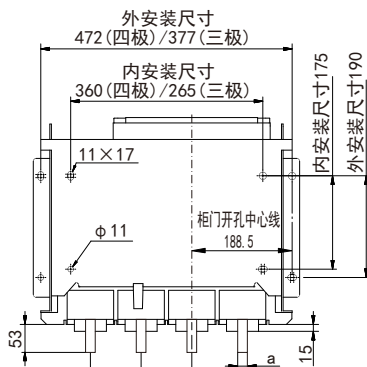
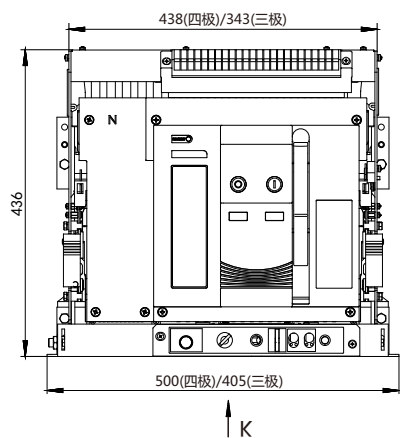


固定式柜门开孔尺寸

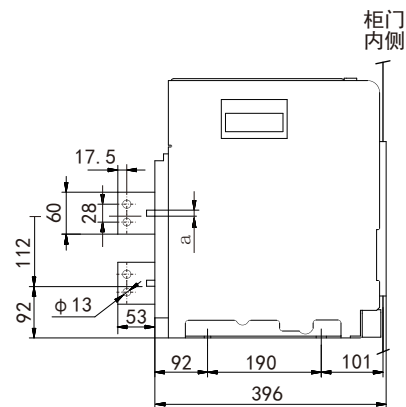
In (A)	a(mm)
≤1250	10
1600	15
2000	20
2500	

# 断路器安装

- HYW3/HYW3K/HYW5-2000、HYW3/HYW3K/HYW5-2500抽屉式外形及安装尺寸  
(内安装尺寸或外安装尺寸只选其中一种进行固定)

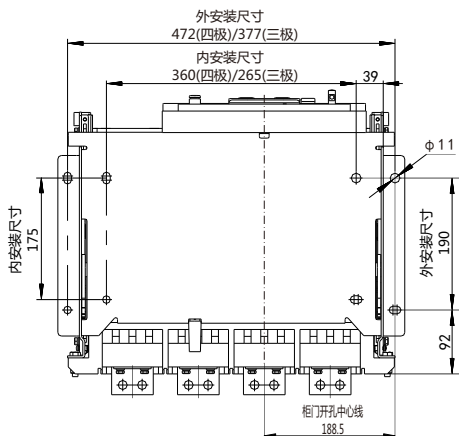


K向垂直接线及安装尺寸

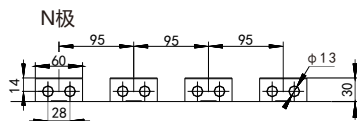


垂直接线及安装尺寸

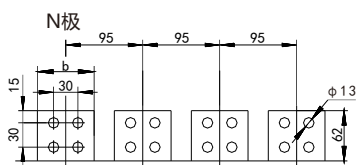
K向



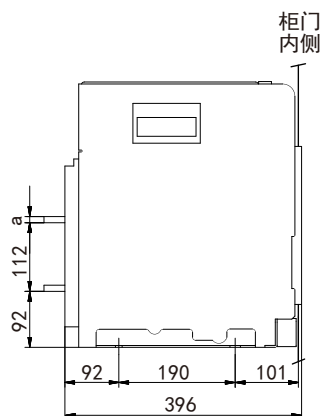
K向水平接线及安装尺寸



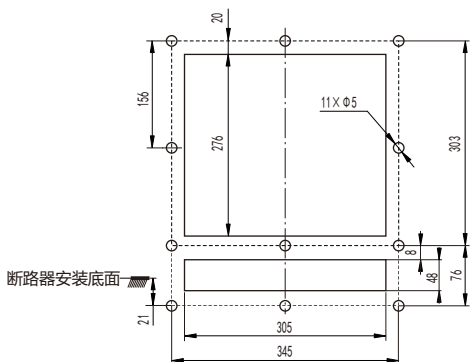
Inm=2000A N型水平接线尺寸



Inm=2000 H型、Inm=2500A水平接线尺寸



水平接线及安装尺寸



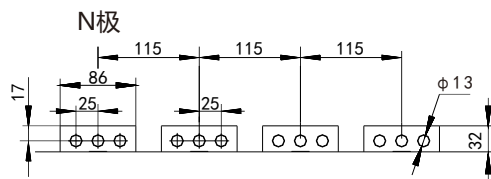
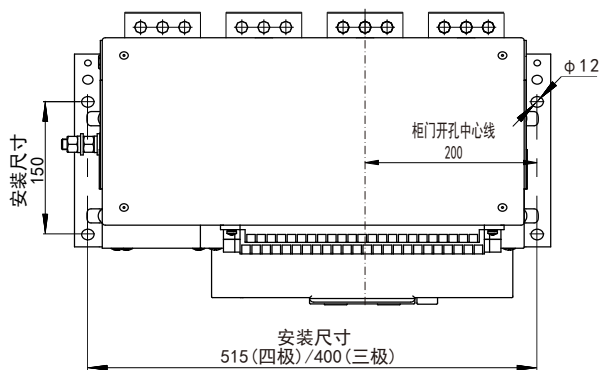
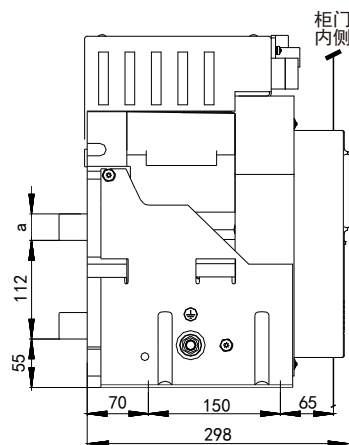
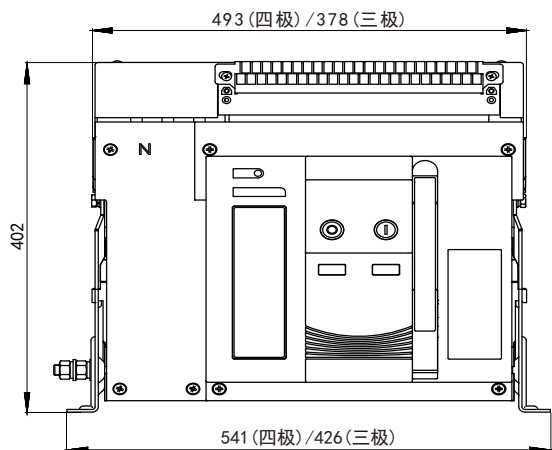
抽屉式柜门开孔尺寸

In (A)	a(mm)	b(mm)
≤1250	10	60
1600	15	
2000	20	70
2500	20	

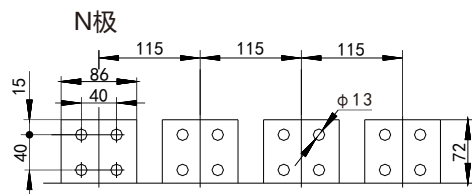


# 断路器安装

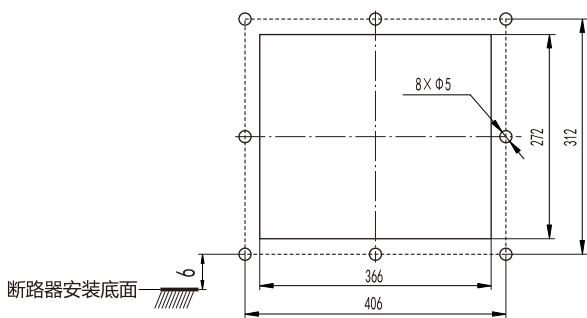
●HYW3/HYW3K/HYW5-3200、HYW3/HYW3K/HYW5-4000固定式外形及安装尺寸



Inm=3200A N型水平接线尺寸



Inm=3200 H型、Inm=4000A水平接线尺寸

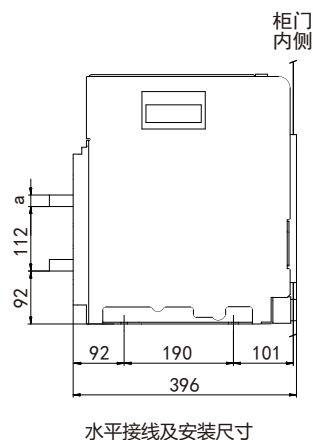
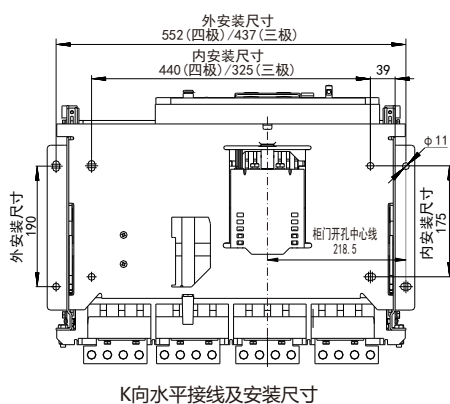
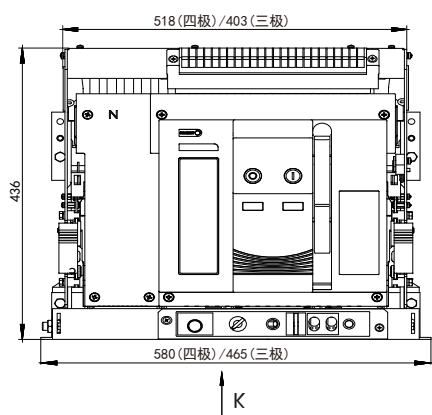


固定式柜门开孔尺寸

In (A)	a(mm)
2000、2500	20
3200、4000	30

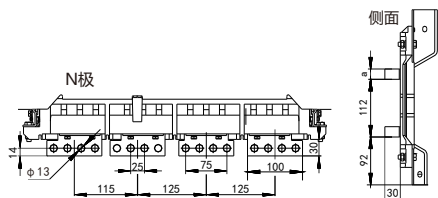
# 断路器安装

●HYW3/HYW3K/HYW5-3200、HYW3/HYW3K/HYW5-4000抽屉式外形及安装尺寸  
(内安装尺寸或外安装尺寸只选其中一种进行固定)

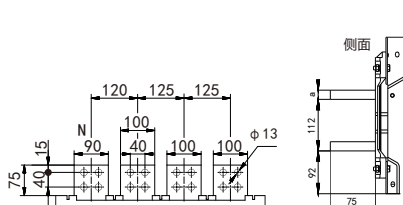


K向水平接线及安装尺寸

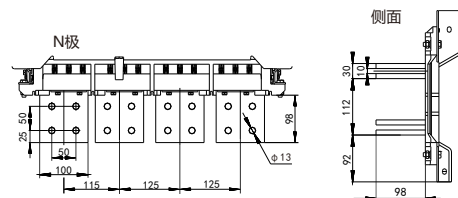
水平接线及安装尺寸



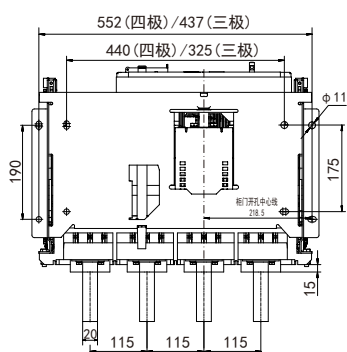
Inm=3200A N型水平接线尺寸



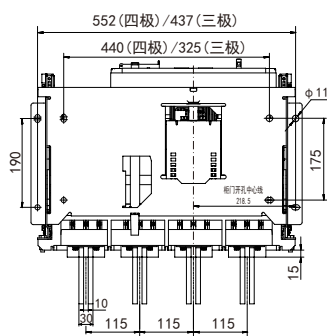
Inm=3200A H型水平接线尺寸



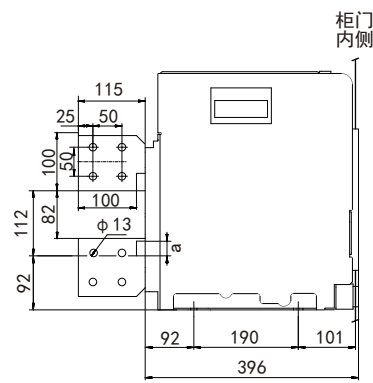
Inm=4000A水平接线尺寸



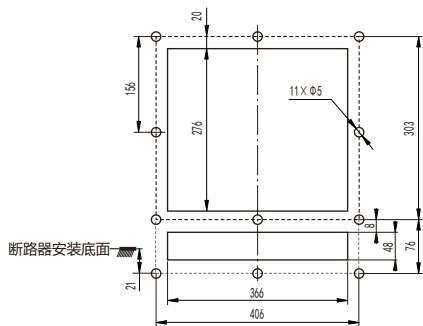
K向 ≤ 2500A垂直接线及安装尺寸



K向 ≥ 3200A垂直接线及安装尺寸



垂直接线及安装尺寸



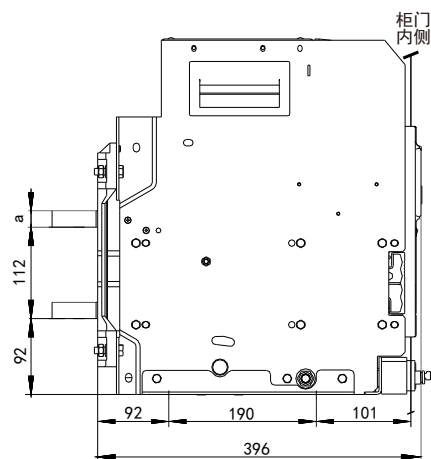
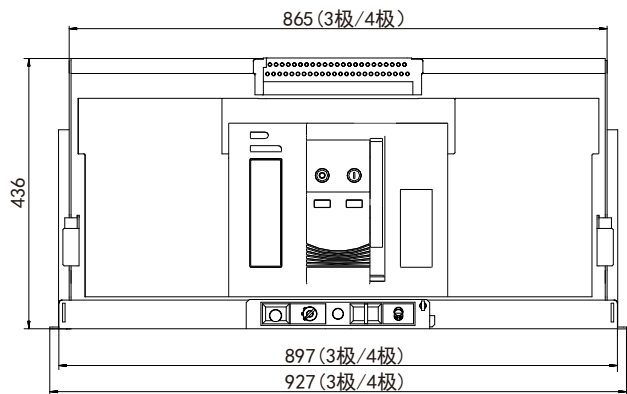
抽屉式柜门开孔尺寸

In (A)	a(mm)
2000、2500	20
3200、4000	30

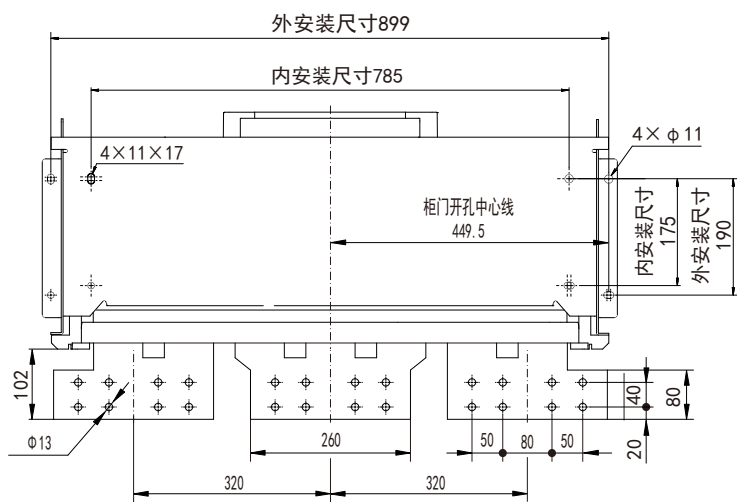


# 断路器安装

●HYW3/HYW3K/HYW5-6300抽屉式外形及安装尺寸(内安装尺寸或外安装尺寸只选其中一种进行固定)

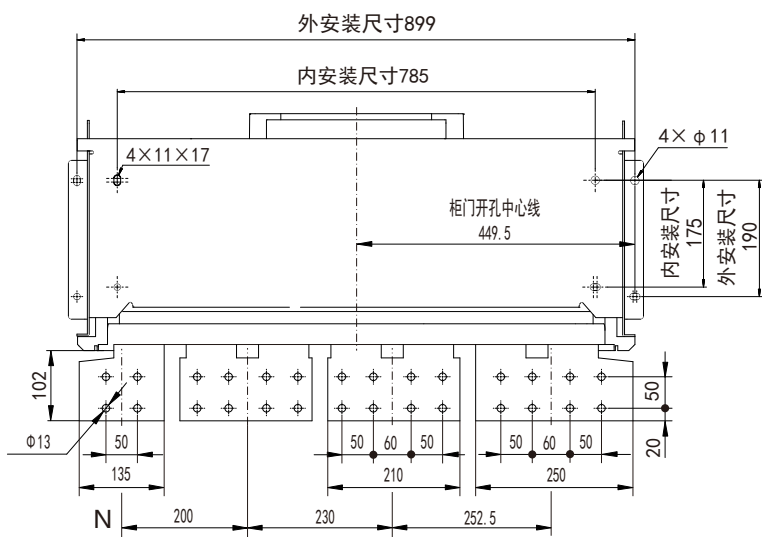


水平接线尺寸

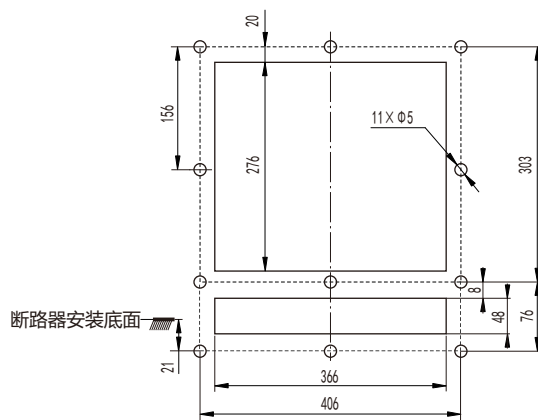


3极水平接线及安装尺寸

In(A)	a(mm)
4000、5000	20
6300	30



4极水平接线及安装尺寸

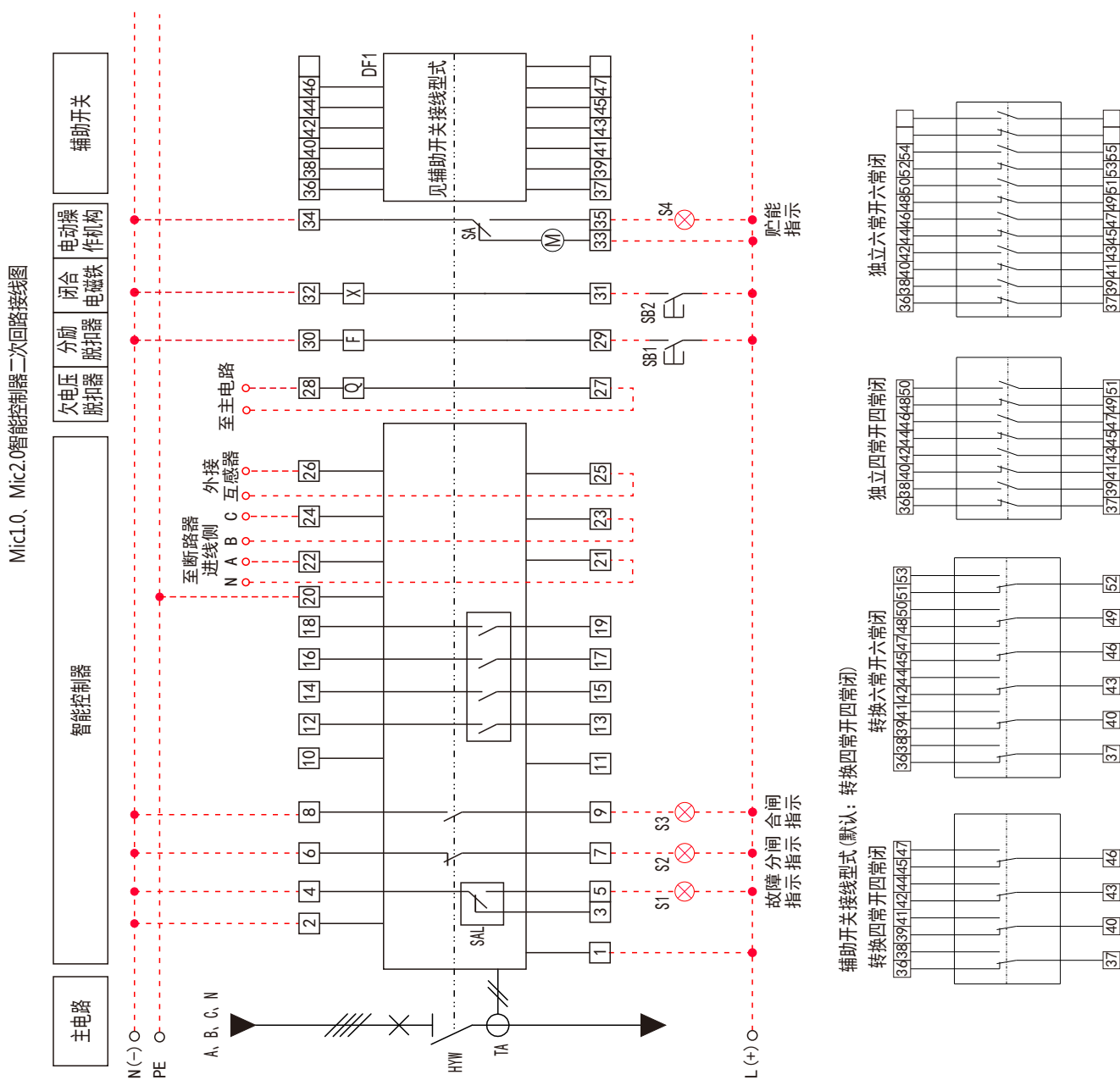


抽屉式柜门开孔尺寸

# 断路器安装

## 二次回路接线图

- 1) 虚线部分由用户自行接线，当选配附件无订制时其虚线部分不能接；
- 2) 智能控制器、欠电压脱扣器、分励脱扣器、闭合电磁铁、电动操作机构等附件电压不同时分别接不同电源；
- 3) 欠电压脱扣器直接接主回路进线端，最高工作电压不超过其额定工作电压，当主回路的工作电压超过其额定工作电压时，需用变压器降至其额定工作电压才能使用；
- 4) 抽屉座三位置指示功能仅抽屉式断路器可选；
- 5) 当智能控制器工作电源为直流时需先接ST电源模块(选配)，再接入智能控制器1#、2#。



## 断路器安装

Mic1.0、Mic2.0智能控制器二次回路接线图端子功能

端子号	功能描述	备注
1、2	辅助电源输入：AC230V、AC400V、DC220V、DC110V	
3、4、5	故障跳闸辅助触点，触点容量：AC250V、3A	
6、7	断路器状态辅助触点（常闭），触点容量：AC250V、3A	
8、9	断路器状态辅助触点（常开），触点容量：AC250V、3A	
20	接地（PE）	
21、22、23、24	电压信号测量：21接N、22接A、23接B、24接C	选配功能
25、26	外接互感器输入端（漏电互感器、中性线互感器、地电流互感器）	选配功能及附件
27、28	欠电压脱扣器	选配附件
29、30	分励脱扣器	
31、32	闭合电磁铁	
33、34、35	电动操作机构	
36~……	DF1辅助开关接线端子	

Mic5.0智能控制器二次回路接线图端子功能

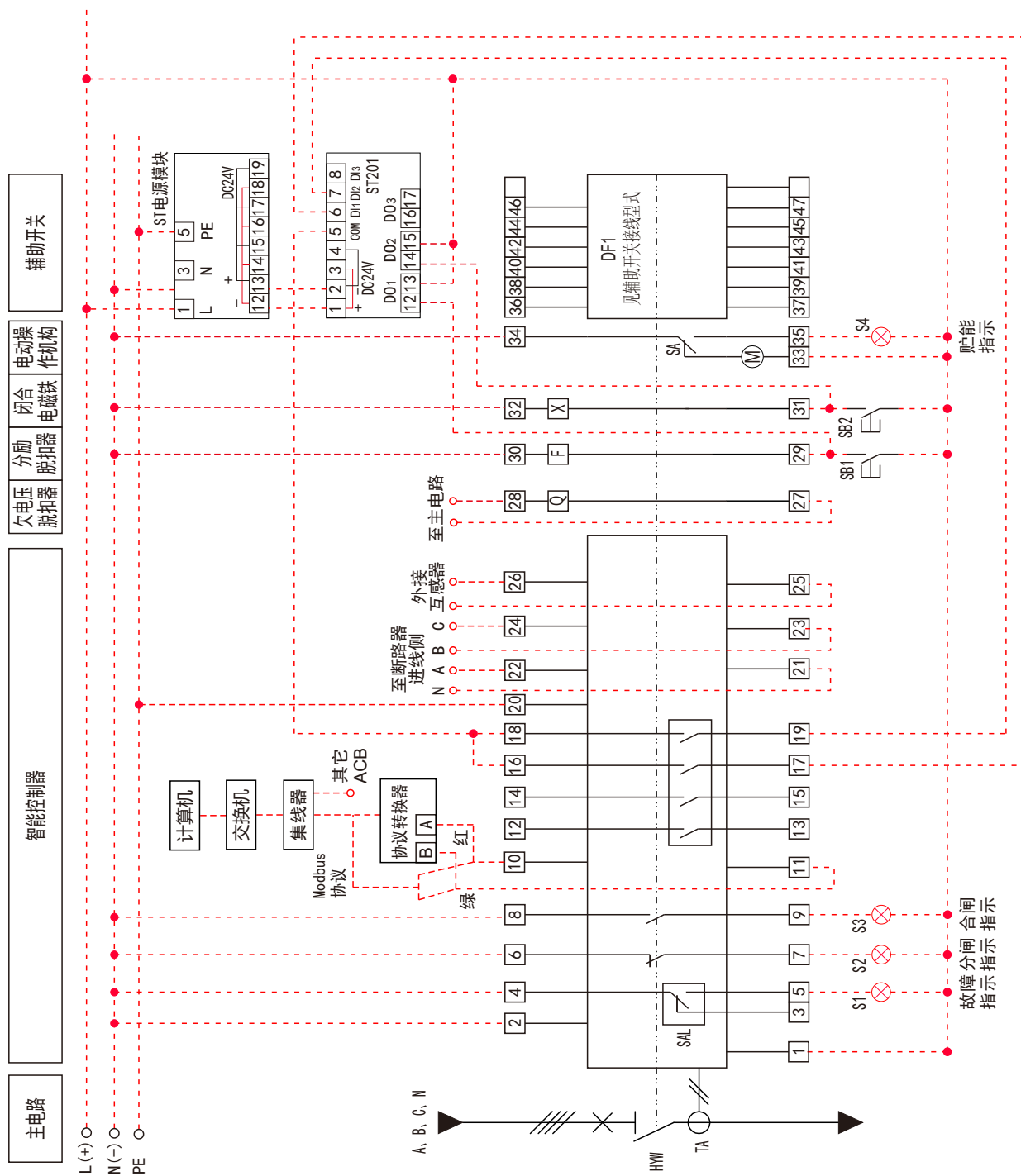
端子号	功能描述	备注
1、2	辅助电源输入：AC230V、AC400V、DC220V、DC110V	
3、4、5	故障跳闸辅助触点，触点容量：AC250V、3A	
6、7	断路器状态辅助触点（常闭），触点容量：AC250V、3A	
8、9	断路器状态辅助触点（常开），触点容量：AC250V、3A	
10、11	通讯接口输出，10接A、11接B	默认Modbus协议
12~19	信号输入输出，12、13为D01；14、15为D02；16、17为D03；18、19为D04	按功能要求进行设置
20	接地（PE）	
21、22、23、24	电压信号测量：21接N、22接A、23接B、24接C	
25、26	外接互感器输入端（漏电互感器、中性线互感器、地电流互感器）	选配功能及附件
27、28	欠电压脱扣器	选配附件
29、30	分励脱扣器	
31、32	闭合电磁铁	
33、34、35	电动操作机构	
36~……	DF1辅助开关接线端子	

接线图中符号释义

符号	释义	备注	符号	释义	备注
HYW	HYW系列万能式断路器		PE	地线	
S1~S7	信号灯	用户自备	L(+)、N(-)	控制电源（直流L为正，N为负）	
TA	电流互感器		A、B、C、N	主电路相线	
SAL	微动开关		DF1	辅助开关	型式可选
SB1	分闸按钮	用户自备	DF2	抽屉三位置电气指示开关	选配附件
SB2	合闸按钮	用户自备	ST电源模块	提供DC24V电源	选配附件
X	闭合电磁铁		ST201	继电器模块	选配附件
F	分励脱扣器		协议转换器	除Modbus协议外，其它协议都需配置	选配附件
Q	欠电压脱扣器	选配附件			
M	电动操作机构				
SA	电动操作机构行程开关				

# 断路器安装

Mic5.0智能控制器二次回路接线图





## 断路器调试及设置

### 正常工作条件

a) 周围空气温度为-5°C ~ +40°C，24h的平均值不超过+35°C；

注：上限超过+40°C或下限值低于-5°C的工作条件，用户需与制造厂协商。

b) 安装地点的海拔高度不超过2000m；

注：对于海拔高度超过2000m工作环境下使用的断路器与制造厂协商。

c) 大气相对湿度在周围空气温度为+40°C时不超过50%；在较低的温度下可以有较高的相对湿度；例如:最湿月的平均最大相对湿度为90%，同时该月的平均最低温度为+20°C，对于温度变化偶尔产生的凝露应采取处理措施。

d) 污染等级为3级。

e) 断路器主电路的安装类别为IV，当主回路的额定工作电压不大于AC400V时，控制电路和辅助电路安装类别除了欠电压脱扣器线圈和智能控制器的电源变压器初级线圈与断路器相同外，其余均为III；当主回路的额定工作电压AC400V ~ AC690V时，控制电路和辅助电路需要用变压器与主回路隔离，并且控制电路和辅助电路的最高工作电压为AC400V，控制电路和辅助电路的安装类别均为III；

f) 接入控制电源电压应与断路器标牌电压相符，必须按接线图接线（如用户订制时有专用接线图除外）。

### 随环境温度降容查询

随环境温度变化工作电流降容查询表

壳架等级(A)	额定电流(A)	降容后工作电流 ( A )			
		+40°C	+50°C	+60°C	+70°C
1600	200	200	200	200	200
	400	400	400	400	400
	630	630	630	630	630
	800	800	800	800	800
	1000	1000	1000	1000	1000
	1250	1250	1100	1000	1000
	1600	1600	1360	1360	1280
2000/2500	630	630	630	630	630
	800	800	800	800	800
	1000	1000	1000	1000	1000
	1250	1250	1250	1250	1250
	1600	1600	1600	1600	1600
	2000	2000	1700	1700	1600
	2500	2500	2100	2100	2000
3200/4000	2000	2000	2000	2000	2000
	2500	2500	2400	2300	2200
	3200	3200	3000	3000	2900
	4000	4000	3400	3400	3200
6300	4000	4000	4000	4000	4000
	5000	5000	5000	4500	4500
	6300	6300	5500	5500	5000

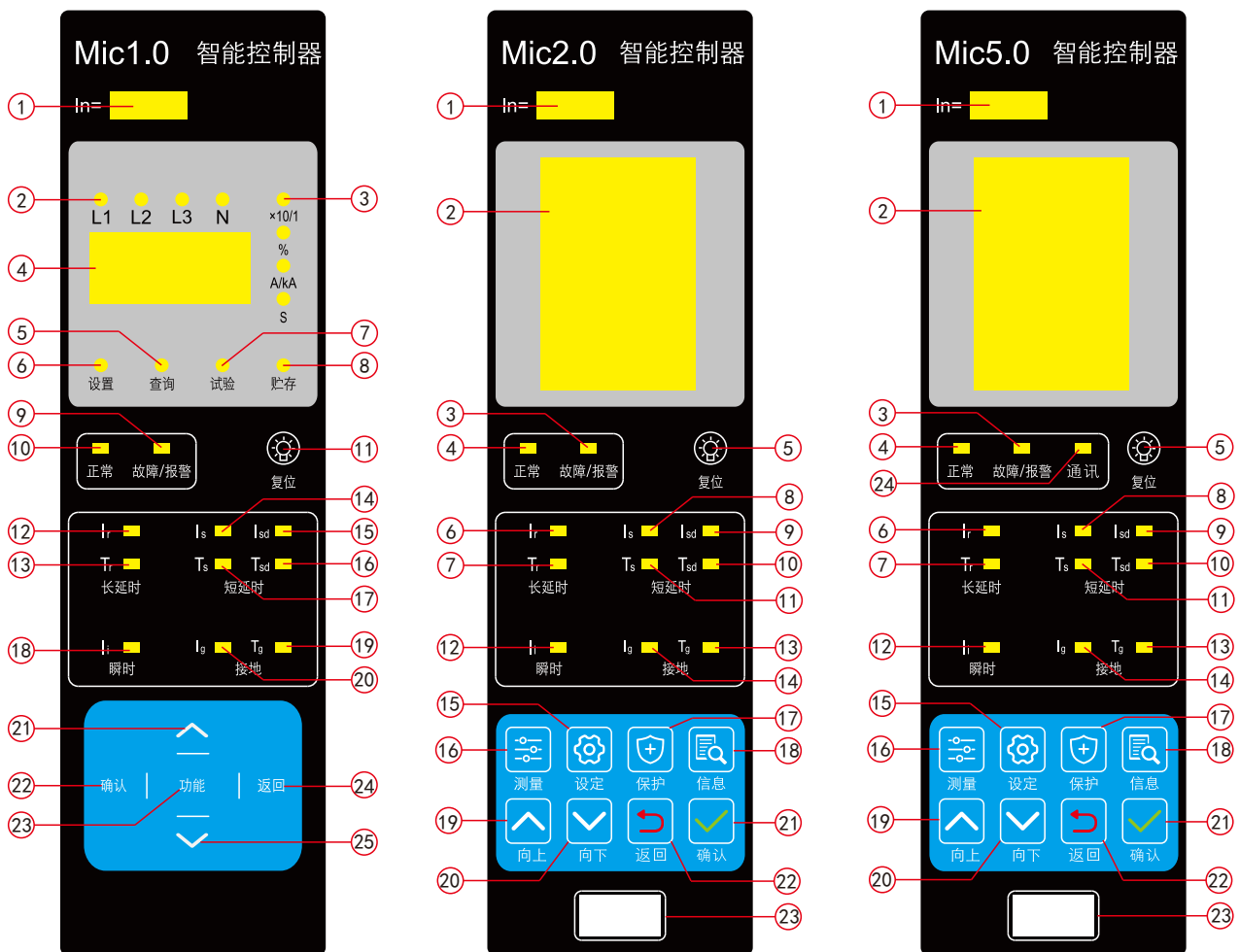
# 断路器调试及设置

## 海拔高度降容系数

海拔高度 ( m )		2000	3000	4000	5000
相关项目 降容系数	工作电流 $I_e$	1	0.93	0.88	0.82
	短路分断能力 $I_{cu}$ 、 $I_{cs}$	1	0.83	0.71	0.63
	短路耐受能力 $I_{cw}$	1	0.83	0.71	0.63
	额定冲击耐受电压 $U_{imp}$	1	0.9	0.71	0.63
	工频耐受电压	1	0.9	0.71	0.63
	额定绝缘电压 $U_i$	1	0.83	0.71	0.63

## 智能控制器符号释义及设置

智能控制器类型及界面说明



标准型(数码显示)

多功能型(液晶显示)

智能型(液晶显示带通讯)


说明：因智能控制器升级换代较快，不局限于上述三种智能控制器，应以实物为准，如需根据使用需要可以定制相关功能。

## 断路器调试及设置

Mic1.0标准型控制器界面符号、指示灯及按键说明









序号	符号或名称	含义
1	In	断路器额定电流
2	L1、L2、L3、N指示灯	正常运行时,L1、L2、L3、N(即A、B、C、N相)电流指示灯循环闪亮
3	对应参数指示灯	×10/1表示断路器动作次数; %表示触头磨损百分比; A/KA表示安培/千安培(电流); s表示秒(时间)
4	数码显示窗口	电流、电压、频率、设置、故障等参数在该窗口显示
5	“查询”指示灯	“查询”灯恒亮,可查看历史故障信息
6	“设置”指示灯	“设置”灯恒亮,可查看或修改各种保护特性参数整定值
7	“试验”指示灯	“试验”灯恒亮,可进行跳闸试验
8	“贮存”指示灯	“贮存”灯闪亮,表示发生一次数据更改
9	“故障/报警”指示灯	正常工作时,故障或报警指示灯不亮;当“故障或报警”指示灯闪烁时,系统肯定有故障发生。
10	“正常”指示灯	控制器上电后,“正常”指示灯应始终闪烁。如该灯不亮,则控制器工作不正常,应立即更换。
11	 复位键	在故障跳闸或报警状态下复位进入初始工作状态
12	“Ir”指示灯	在设定电流保护参数时,“Ir”指示灯恒亮,表示正在整定长延时保护电流值
13	“Tr”指示灯	在设定电流保护参数时,“Tr”指示灯恒亮,表示正在整定长延时延时时间值
14	“Is”指示灯	在设定电流保护参数时,“Is”指示灯恒亮,表示正在整定短延时反时限保护电流值
15	“Isd”指示灯	在设定电流保护参数时,“Isd”指示灯恒亮,表示正在整定短延时定时限保护电流值
16	“Tsd”指示灯	在设定电流保护参数时,“Tsd”指示灯恒亮,表示正在整定短延时定时限延时时间值
17	“Ts”指示灯	在设定电流保护参数时,“Ts”指示灯恒亮,表示正在整定短延时反时限延时时间值
18	“Ii”指示灯	在设定电流保护参数时,“Ii”指示灯恒亮,表示正在整定瞬时保护电流值
19	“Tg”指示灯	在设定电流保护参数时,“Tg”指示灯恒亮,表示正在整定接地故障延时时间值
20	“Ig”指示灯	在设定电流保护参数时,“Ig”指示灯恒亮,表示正在整定接地故障保护电流值
21	∧ 向上键	正常运行时,按一下试验键,控制器发瞬动跳闸信号,测试断路器动作性能
22	“确认”键	进入当前光标所指项的下一级菜单,或选定当前参数,或存储所作的修改
23	“功能”键	可查看或修改各种保护特性参数整定值
24	“返回”键	按返回键返回上一级操作
25	∨ 向下键	正常运行时,MCU灯恒亮,自诊断故障和电源故障时熄灭

Mic2.0、Mic5.0多功能型控制器界面符号、指示灯及按键说明

序号	符号或名称	含义
1	In	断路器额定电流
2	液晶显示屏	中文显示所有测量参数、系统设定参数、保护设定参数和所有信息
3	“故障/报警”指示灯	正常工作时,故障或报警指示灯不亮;当“故障或报警”指示灯闪烁时,系统肯定有故障发生。
4	“正常”指示灯	控制器上电后,“正常”指示灯应始终闪烁。如该灯不亮,则控制器工作不正常,应立即更换。
5	 复位键	在故障跳闸或报警状态下复位进入初始工作状态
6	“Ir”指示灯	在设定电流保护参数时,“Ir”指示灯恒亮,表示正在整定长延时保护电流值

# 断路器调试及设置

续上表

序号	符号或名称	含义
7	"Tr" 指示灯	在设定电流保护参数时, "Tr" 指示灯恒亮, 表示正在整定长延时延时时间值
8	"Is" 指示灯	在设定电流保护参数时, "Is" 指示灯恒亮, 表示正在整定短延时反时限保护电流值
9	"Isd" 指示灯	在设定电流保护参数时, "Isd" 指示灯恒亮, 表示正在整定短延时定时限保护电流值
10	"Tsd" 指示灯	在设定电流保护参数时, "Tsd" 指示灯恒亮, 表示正在整定短延时定时限延时时间值
11	"Ts" 指示灯	在设定电流保护参数时, "Ts" 指示灯恒亮, 表示正在整定短延时反时限延时时间值
12	"Ii" 指示灯	在设定电流保护参数时, "Ii" 指示灯恒亮, 表示正在整定瞬时保护电流值
13	"Tg" 指示灯	在设定电流保护参数时, "Tg" 指示灯恒亮, 表示正在整定接地故障延时时间值
14	"Ig" 指示灯	在设定电流保护参数时, "Ig" 指示灯恒亮, 表示正在整定接地故障保护电流值
15	 设定键	快速切换到“系统设定”主菜单
16	 测量键	快速切换到“运行参数”主菜单
17	 保护键	快速切换到“保护设定”主菜单
18	 信息键	快速切换到“信息查询”主菜单
19	 向上键	向上移动光标, 或向上改变选定的参数, 或向左定位显示
20	 向下键	向下移动光标, 或向下改变选定的参数, 或向右定位显示
21	 确认键	进入当前光标所指项的下一级菜单, 或选定当前参数, 或存储所作的修改
22	 返回键	退出当前菜单进入上一级菜单, 或取消当前参数的修改
23	测试接口	编程与通信接口
24	"通讯" 指示灯	"通讯" 指示灯亮表示通信数据有传送, 没有通信数据传送时该等灭

## 智能控制器出厂默认设置

长延时Ir : 1In , Tr=15s ;

短延时反时限Is : 4Ir Ts=0.1Tr ;

短延时定时限Isd : 8Ir , Tsd=0.4s ;

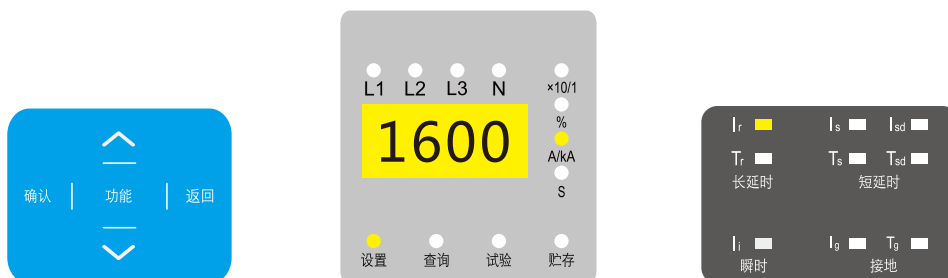
瞬时Ii : 12In ;

接地Ig : OFF(打开默认值Ig=In , 反时限剪切系数k = OFF , Tg=0.4s)

## 断路器主要参数设置

### ●Mic1.0长延时整定电流设置

例:将断路器额定电流为1600A整定至800A

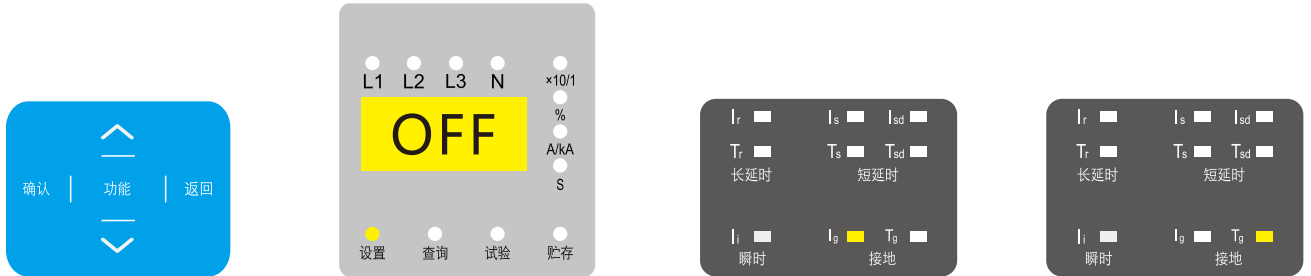


按“功能”键, “设置”指示灯闪烁, 再按“确认”键, 设置指示灯恒亮, 同时“Ir”灯亮, 显示屏显示“1600”及“A/kA”指示灯亮; 再按“确认”键, 然后按“^”、“v”键修改数值至“800”, 再按“确认”键保存, 此时“贮存”指示灯闪烁; 保存完毕后按“返回”键返回至设置主菜单; 然后可继续按“^”、“v”键选择其它参数设置, 或继续按“返回”键退出设置主菜单。

## 断路器调试及设置

### ●Mic1.0接地保护设置

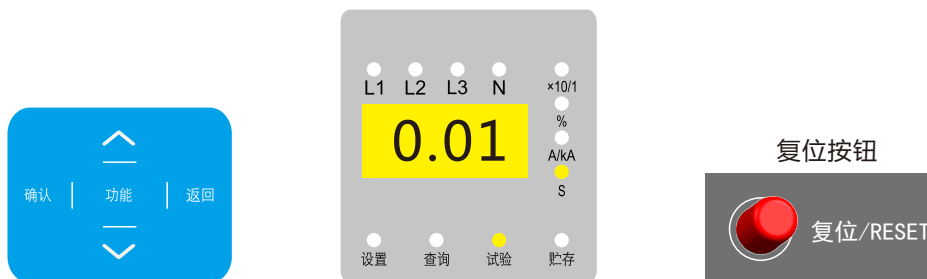
例:打开接地保护功能并将保护电流设置为500A，动作时间为0.4s



按“功能”键，“设置”指示灯闪烁，再按“确认”键，设置指示灯恒亮，同时“Ir”灯亮；按“^”、“v”键切换设置参数选项直至“Ig”灯亮，此时显示屏显示“OFF”，然后按“确认”键，再按“^”、“v”键修改数值至500，再按“确认”键保存，此时“贮存”指示灯闪烁；保存完毕后按“返回”键返回至设置主菜单；然后再按“^”、“v”键至“Tg”指示灯亮，此时显示屏显示“OFF”，按“确认”键，再按“^”、“v”键修改数值至0.4，再按“确认”键保存，然后按“返回”键退出。

### ●Mic1.0试验脱扣测试

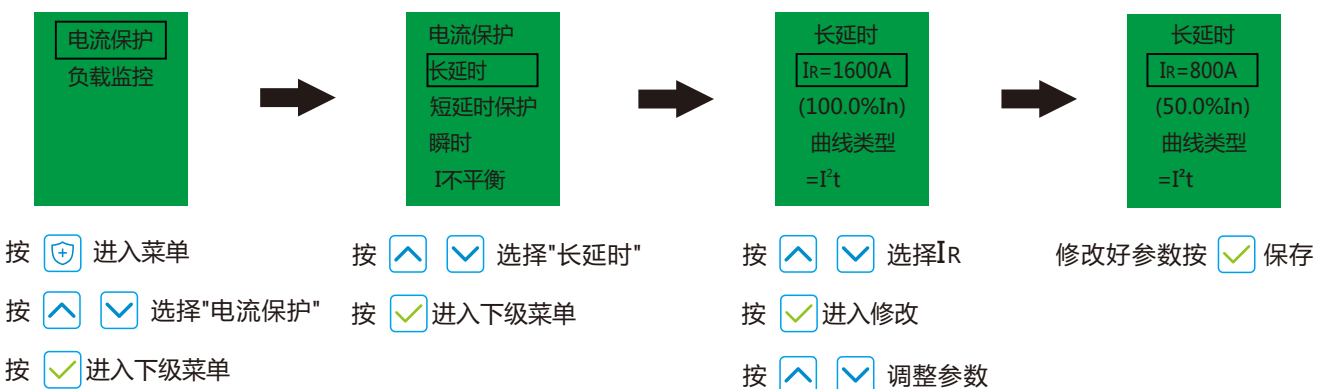
首先应将断路器处于合闸状态



按“功能”键，“设置”指示灯闪烁，再按“功能”键直至“试验”指示灯闪烁，按“确认”键，“试验”指示灯恒亮；再次按“确认”键，开关脱扣，显示屏显示脱扣时间0.01s。试验完后需将断路器复位按钮复位，并按“复位”键恢复初始界面。

### ●Mic2.0、Mic5.0长延时整定电流设置

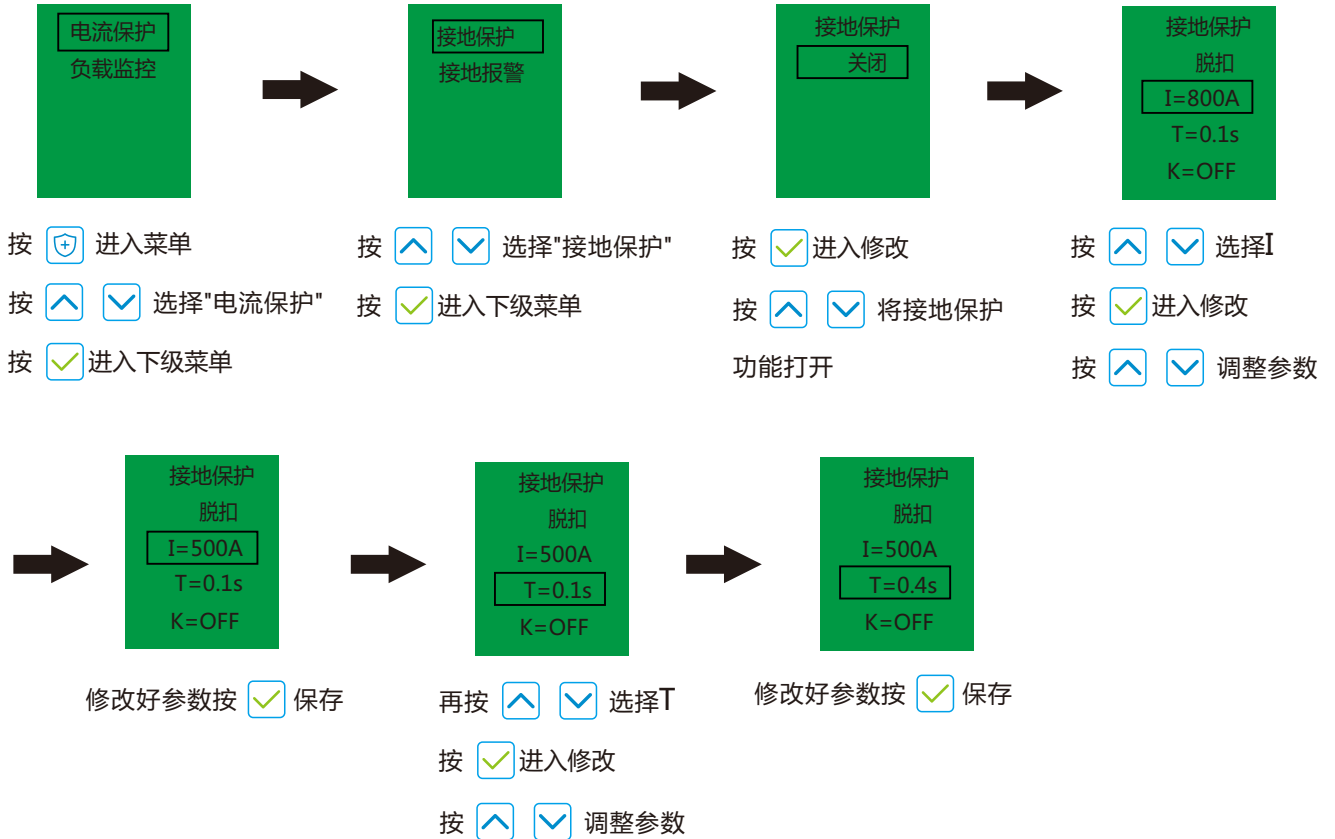
例:将断路器额定电流为1600A整定至800A



## 断路器调试及设置

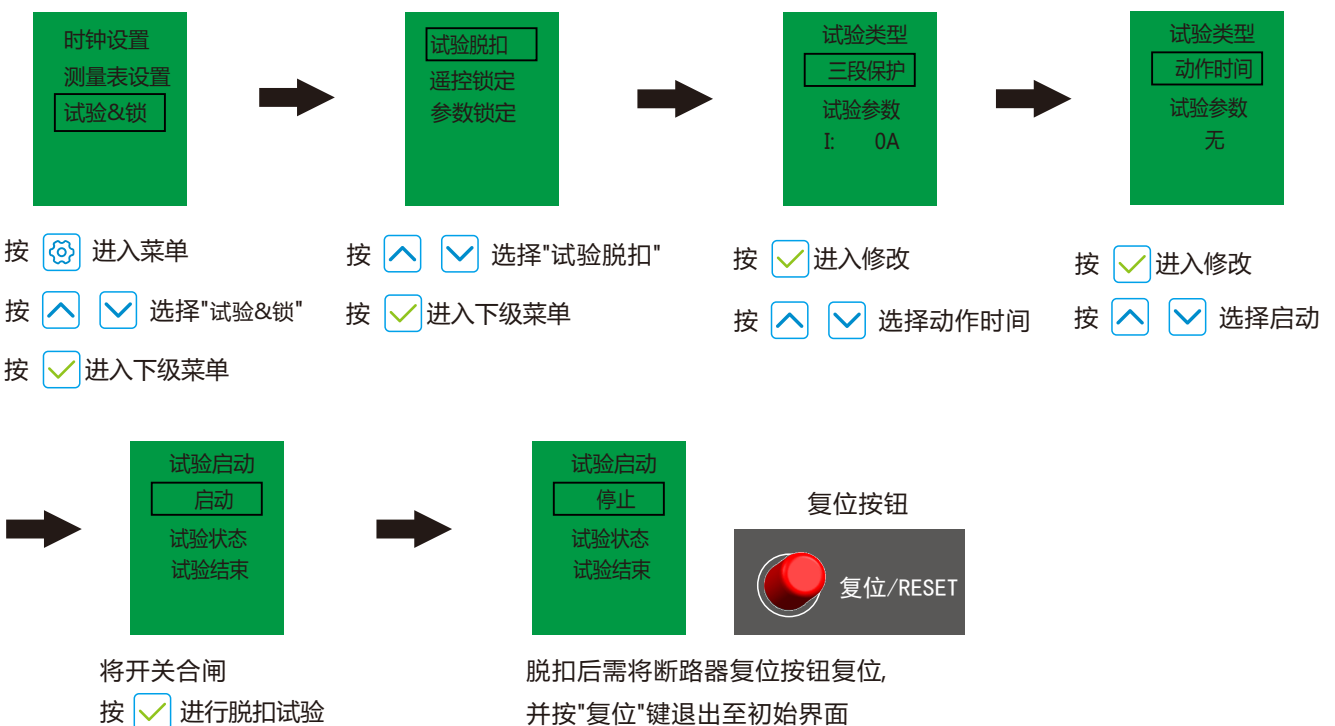
### ●Mic2.0、Mic5.0接地保护设置

例:打开接地保护功能并将保护电流设置为500A，动作时间为0.4s



### ●Mic2.0、Mic5.0试验脱扣测试（可以模拟断路器过载及短路保护功能）

首先应将断路器处于合闸状态



## 断路器调试及设置

### 智能控制器保护特性

●长延时保护

过载长延时保护功能一般用来对电缆过负荷进行保护，保护基于电流的真有效值。

长延时动作电流连续可调，脱扣时间为反时限特性。短时按键调整步长为1A(2000A以上为2A)。

配电保护电流设定值Ir		( 0.4 ~ 1.0 ) In + OFF										电流允差		± 10%			
发电机保护电流设定值Ir		( 0.4 ~ 1.25 ) In + OFF															
施加电流I										约定脱扣时间							
1.05Ir										> 2h不脱扣							
1.3Ir										< 1h脱扣							
保护特性类型	故障电流	设定时间Tr ( s )															
SI 标准反时限	1.5Ir	0.61	0.98	1.47	2.46	3.68	4.91	6.14	9.21	11.05	17.19	24.56	36.84	49.13	61.41	73.69	85.97
	2Ir	0.36	0.57	0.86	1.43	2.15	2.87	3.58	5.37	6.45	10.03	14.33	21.49	28.65	35.82	42.98	50.15
	6Ir	0.14	0.22	0.33	0.55	0.82	1.1	1.37	2.06	2.47	3.84	5.48	8.22	10.96	13.7	16.45	19.19
	7.2Ir	0.12	0.2	0.3	0.5	0.74	0.99	1.24	1.86	2.23	3.48	4.97	7.45	9.93	12.42	14.9	17.38
VI 快速反时限	1.5Ir	2	3.2	4.8	8	12	16	20	27	36.6	56	80	120	160	200	240	280
	2Ir	1	1.6	2.4	4	6	8	10	13.5	18	28	40	60	80	100	120	140
	6Ir	0.2	0.32	0.48	0.8	1.2	1.6	2	2.7	3.6	5.6	8	12	16	20	24	28
	7.2Ir	0.16	0.26	0.39	0.65	0.97	1.29	1.61	2.18	2.9	4.52	6.45	9.68	12.9	16.13	19.35	22.58
EI(G) 特快反时限(一般配电保护用)	1.5Ir	8	12.8	19.2	32	48	64	80	108	144	224	320	480	640	800	960	1000
	2Ir	3.33	5.33	8	13.33	20	26.67	33.33	45	60	93.33	133.33	200	266.67	333.33	400	433.33
	6Ir	0.29	0.46	0.69	1.14	1.71	2.29	2.86	3.86	5.14	8	11.43	17.14	22.86	28.57	34.29	37.14
	7.2Ir	0.2	0.31	0.47	0.79	1.18	1.57	1.97	2.66	3.58	5.51	7.87	11.8	15.74	19.67	23.6	25.57
EI(M) 特快反时限(电动机保护用)	1.5Ir	6.22	9.96	14.93	24.89	37.34	49.78	62.23	84.01	112.01	174.24	248.91	373.37	497.82	622.28	746.73	208.96
	2Ir	2.95	4.72	7.07	11.79	17.69	23.58	29.48	39.79	53.06	82.53	117.9	176.86	235.81	294.76	353.71	383.19
	6Ir	0.28	0.45	0.68	1.13	1.69	2.26	2.82	3.81	5.08	7.9	11.29	16.94	22.58	28.23	33.88	36.7
	7.2Ir	0.2	0.31	0.47	0.78	1.17	1.56	1.95	2.63	3.51	5.46	7.8	11.7	15.61	19.51	23.41	25.36
HV 高压熔丝兼容	1.5Ir	2.46	3.94	5.91	9.85	14.77	19.69	24.62	33.23	44.31	68.92	98.46	147.69	196.92	246.15	295.38	320
	2Ir	0.67	1.07	1.6	2.67	4	5.33	6.67	9	12	18.67	26.67	40	53.33	66.67	80	86.67
	6Ir	0.01	0.01	0.02	0.03	0.05	0.06	0.08	0.1	0.14	0.22	0.31	0.46	0.62	0.77	0.93	1
	7.2Ir	0	0.01	0.01	0.01	0.02	0.03	0.04	0.05	0.07	0.1	0.15	0.22	0.3	0.37	0.45	0.48
I <sup>2</sup> T 通用型反时限保护	1.5Ir	15	30	60	120	240	360	480	600	720	840	960					
	2Ir	8.44	16.88	33.75	67.5	135	202.5	270	337.5	405	472.5	540					
	6Ir	0.94	1.88	3.75	7.5	15	22.5	30	37.5	45	52.5	60					
	7.2Ir	0.65	1.3	2.6	5.21	10.42	15.63	20.83	26.04	31.25	36.46	41.67					

注1：此表以液晶型智能控制器长延时动作时间设定值为例。

注2：动作时间误差±15%



## 断路器调试及设置

### ●热记忆保护

反复过载可能引起导体发热，智能控制器因过载或短延时等故障延时动作后，具有模拟双金属片热效应的功能。热容冷却设定时间：瞬时、10min、20min、30min、1h、2h、3h、OFF

注：智能控制器断电可消除热记忆保护。

### ●短路短延时保护

短延时保护防止配电系统的阻抗性短路，此类短路一般是由于线路局部短路故障产生的，电流一般超出过载的范围，但短路电流又不是很大。

短路短延时的跳闸延时是为了实现选择性保护。

短路延时保护是基于电流真有效值的保护，分成两段：反时限段，定时限段；进一步加强了与下级保护装置的配合。

短延时保护可以选配区域选择性连锁功能。

动作电流设定值Isd	( 1.5 ~ 15 ) Ir + OFF	电流允差	± 10%
反时限延时动作时间Tsd	曲线同过载长延时曲线，曲线速度比过载长延时快10倍（按过载延时曲线公式计算得出的时间除以10即为短延时反时限延时时间）		
定时限延时设定值Tsd	0.1s、0.2s、0.3s、0.4s		

注：当反时限和定时限保护都开启时，反时限电流设定值必须小于定时限电流设定值，否则反时限功能自动失效，另外实际反时限延时时间不小于定时限的设定时间。

### ●短路瞬时保护

瞬时保护功能防止配电系统的负载短路，此类故障一般为相间故障，短路电流比较大，需要快速断开。此保护是基于电流真有效值进行的保护。

动作电流设定值Ii	( 1.0 ~ 20 ) Ir + OFF	电流允差	± 10%
动作特性	≤0.85Ii不动作		
	> 1.15Ii动作		

注1:保护参数不得交叉设定，应符合 $I_r < I_{sd} < I_i$ 规则。

### ●接地故障保护

因设备绝缘损坏导致的接地故障，有二种保护方式：剩余电流(差值)型(T)和地电流量型(W)。T型检测零序电流，即取四相(3相4线制)或三相(3相3线制)电流的矢量和进行保护。地电流是通过特殊的外接互感器直接检测接地电缆上的电流，可对断路器的上、下级接地故障同时进行保护。

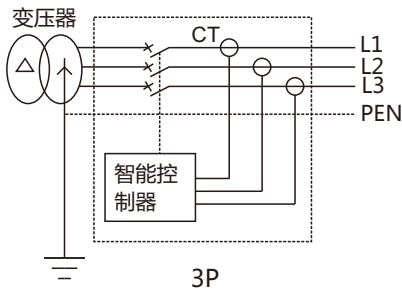
动作电流设定值Ig	( 0.2 ~ 1.0 ) In + OFF	电流允差	± 10%
动作特性	< 0.8Ig不动作		
	≥ 1.1Ig动作		
动作时间Tg 时间允差±10%	定时限设定时间	0.1 ~ 1s+OFF	
	反时限剪切系数Cr	1.5 ~ 6 + OFF	
	反时限公式	$t = T_g \times C_r \times I_g / I$	t—延时时间 Ig—设定动作电流 Tg—设定延时时间 Cr—剪切系数 I—接地故障电流

注1：当故障电流的倍数（ $I/I_g$ ）小于 $C_r$ 时，动作特性为反时限特性，当故障电流倍数大于等于 $C_r$ 时，动作特性为定时限。

注2：接地报警和接地保护功能是相互独立的，有各自独立的参数设置，可同时存在。

# 断路器调试及设置

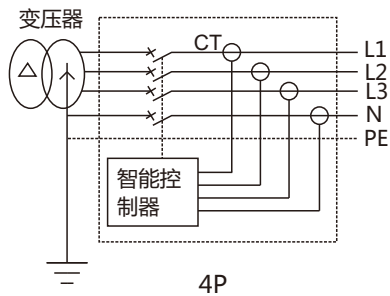
接地故障保护方式及电气原理图



### 方式一(差值型)

TN-C、TN-C-S、TN-S配电系统选用三极断路器，无中性线电流互感器。

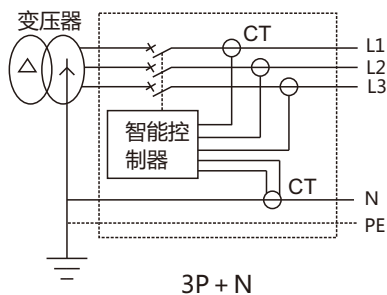
- 接地故障保护信号取三相电流的矢量和。
- 保护特性为定时限或反时限保护。



### 方式二(差值型)

TN-S配电系统中选用四极断路器，内置中性线电流互感器。

- 接地故障保护信号取四相电流矢量和。
- 保护特性为定时限或反时限保护。

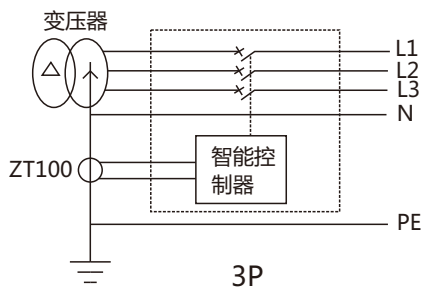


### 方式三(差值型)

TN-S配电系统选用三极断路器，外置中性线电流互感器。

- 接地故障保护信号取三相电流及N相电流矢量和。
- 保护特性为定时限或反时限保护。

注：中性线电流互感器导线长度不大于2m。



### 方式四(地电流型)

地电流保护型配电系统选用三极断路器，外置地电流互感器。

- 附加特殊电流互感器。
- 地电流互感器与断路器的距离不大于10m。

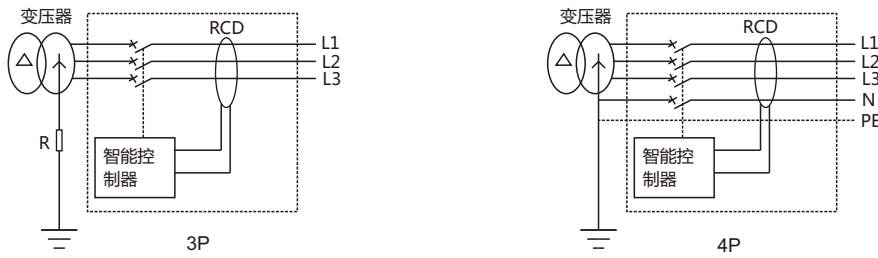
### ● 剩余电流(漏电) 保护

适用于设备绝缘损坏或人体接触外露的导电部位导致的漏电故障，剩余电流设定值 $I_{\Delta n}$ 和断路器的额定电流无关。取信号的方式为零序取样方式，需外加一只矩形互感器；这种取样的精度，灵敏度较高，适用于较小电流的保护。

动作电流设定值 $I_{\Delta n}$		0.5A~ 30A+ OFF					电流允差					± 10%	
动作特性		< 0.8 $I_{\Delta n}$ 不动作											
		≥ 1.0 $I_{\Delta n}$ 动作											
设定延时时间 $T_{\Delta n}$ (s)		瞬时	0.06	0.08	0.17	0.25	0.33	0.42	0.5	0.58	0.67	0.75	0.83
故障电流最大断开时间 (s)	$I_{\Delta n}$	0.04	0.36	0.5	1	1.5	2	2.5	3	3.5	4	4.5	5
	$2I_{\Delta n}$	0.04	0.18	0.25	0.5	0.75	1	1.25	1.5	1.75	2	2.25	2.5
	$5I_{\Delta n}$ 、 $10I_{\Delta n}$	0.04	0.07	0.1	0.2	0.3	0.4	0.5	0.6	0.7	0.8	0.9	1

# 断路器调试及设置

剩余电流保护电气原理图

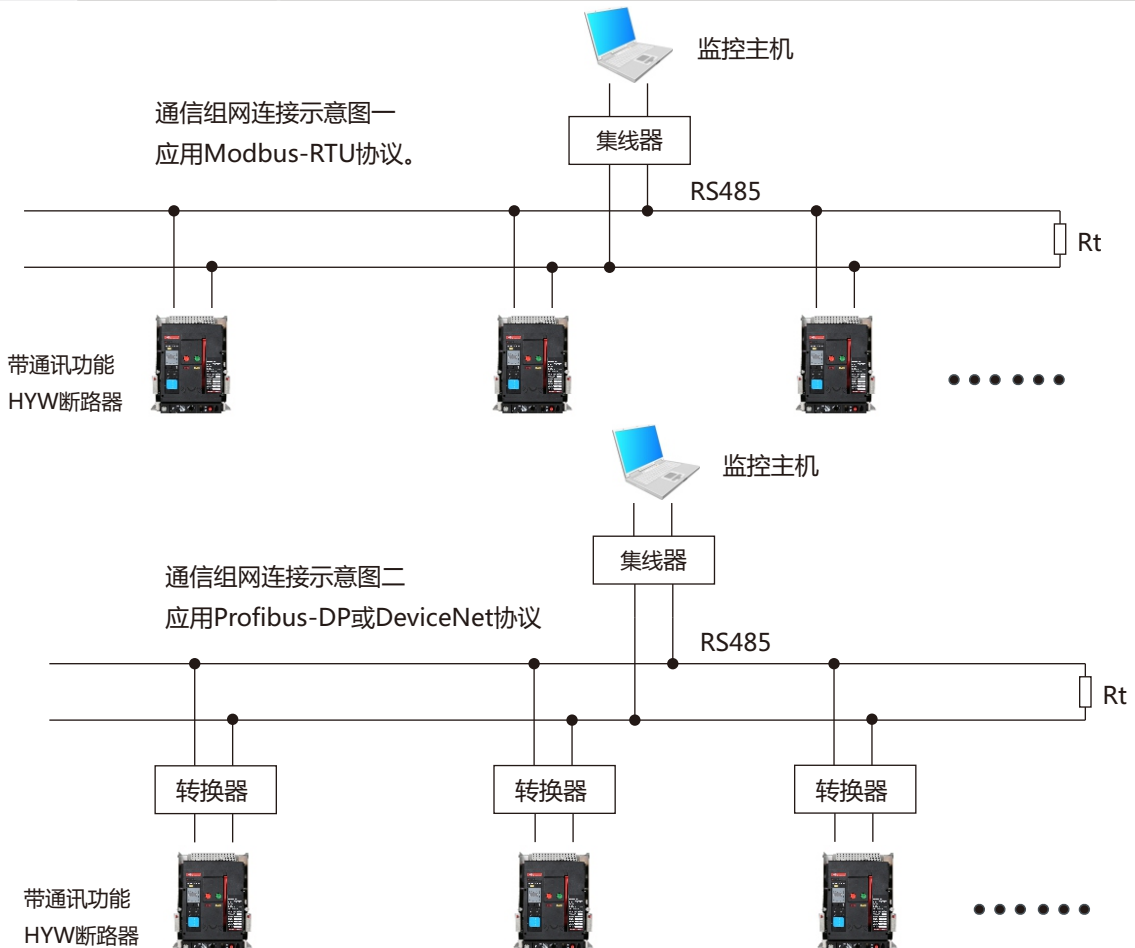


RCD:零序电流互感器  
R:接地电阻

●通讯功能

智能控制器通过通信接口按规定的协议可实现遥测、遥控、遥调、遥讯等（四遥）数据传输功能。

通讯协议	Modbus-RTU	Profibus-DP	DeviceNet
通讯地址	0 ~ 255	3 ~ 126	0 ~ 63
传输速率 ( bit/s)	9.6k、19.2k	自适应	125k、250k、500k
通讯模块	内置	外挂	
网络功能	遥测	远程实时监测电流、电压、基波电流、基波电压、功率、功率因数、电能、频率、谐波电流电压含有率、谐波电流电压总畸变率等数据	
	遥调	远程保护参数读取和修改	
	遥控	远程控制断路器的分合闸	
	遥讯	报警、故障脱扣、储能信号、欠电压、断路器本体位置、合闸准备就绪、分合闸位置等断路器状态等指示。	



## 附件功能及特性



1600A壳架闭合电磁铁



2000A壳架及以上  
闭合电磁铁



1600A壳架分励脱扣器



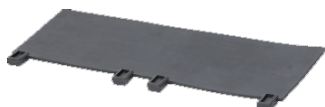
2000A壳架及以上  
分励脱扣器



1600A壳架欠电压脱扣器



2000A壳架及以上  
欠电压脱扣器



相间隔板

### ■闭合电磁铁

当断路器完成贮能操作后且在正常分闸状态时，可用闭合电磁铁远距离控制使断路器快速合闸

工作电压Us	AC230V	AC400V	DC220V	DC110V
工作电压范围	(85~110)%Us			
启动电流	1.3A	0.7A	1.3A	2.5A
断路器响应时间	≤60ms			

### ■分励脱扣器

当断路器处于合闸状态时，可用分励脱扣器远距离控制使断路器快速断开

工作电压Us	AC230V	AC400V	DC220V	DC110V
工作电压范围	(70~110)%Us			
启动电流	1.3A	0.7A	1.3A	2.5A
断路器响应时间	≤30ms			

### ■欠电压脱扣器

欠电压脱扣器在未被供电时，断路器都不能够合闸；2000A壳架及以上欠电压脱扣器分助吸式(不带延时功能)和自吸式两种；

工作电压Ue	AC230V	AC400V
分闸电压范围	(35~70)%Ue	
可靠合闸电压范围	(85~110)%Ue	
不能合闸电压范围	≤35%Ue	
功耗	20VA	
延时脱扣时间	瞬时、0.5s、1s、3s、5s	

注1：在1/2延时脱扣时间内，工作电压恢复至85%Ue以上时，断路器不分开；

注2：在雷电多发地区及供电电压不稳定的电网中，推荐使用带延时的欠电压脱扣器，防止因短时的电压降低而导致断路器断开；

注3：欠压延时脱扣时间最大可延时10s，零压延时脱扣时间最大可延时5s(订单时需与制造厂协商)。

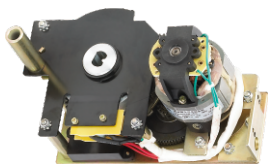
### ■相间隔板

垂直安装在断路器各相接线母排之间，用于增强断路器相间绝缘能力

## 附件



1600A壳架储能电机



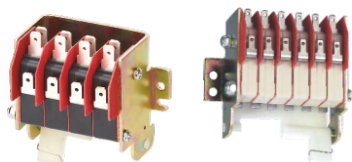
2000A壳架及以上  
储能电机

### ■储能电机

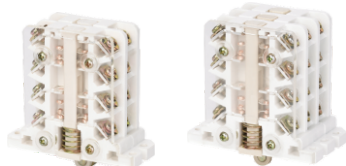
实现断路器电动储能和在断路器合闸后自动再次储能操作，使断路器分断后可立即进行再次合闸操作。

工作电压Us	AC230V	AC400V	DC220V	DC110V
工作电压范围	(85~110)%Us			
储能时间	≤7s(循环周期:≤1次/min)			
1600壳架功耗	75VA		75W	
2000/2500壳架功耗	85VA		85W	
3200/4000壳架功耗	110VA		110W	
6300壳架功耗	150VA		150W	

注：在断路器维护时也可进行手动储能操作



1600A壳架辅助开关



2000A壳架及以上  
辅助开关

### ■辅助开关

默认配置：转换四常开四常闭

其它类型：独立四常开四常闭、转换六常开六常闭、独立六常开六常闭

额定工作电压	AC230V	AC400V	DC220V	DC110V
约定发热电流	6A			
额定控制容量	300VA		60W	



钥匙锁

### ■钥匙锁

断路器解锁操作：当钥匙上缺口对应锁上红点位置时钥匙即可插入锁内，钥匙顺时针旋转到最右位置即处理解锁状态，此时钥匙不能直接拔出，断路器可以进行合闸操作；

断路器锁定操作：先按下断路器分闸按钮，然后逆时针旋转钥匙至最左位置，即可取下钥匙，此时断路器不能进行合闸操作。

注1：在供电方式中下面列举仅供参考，可根据现场实际供电系统需要进行安装联锁，亦可咨询制造厂进行协商。

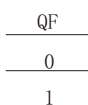
一锁一钥匙：一台断路器配一把锁和一把钥匙，锁住状态下不允许断路器合闸

注1：QF表示HYW3断路器；○表示断路器断开；1表示断路器合闸

方式一：一路电源一路负载

电路图

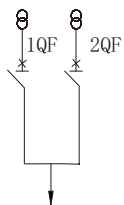
可能的运行方式



## 附件

### 方式二：两路电源一路负载联锁

电路图



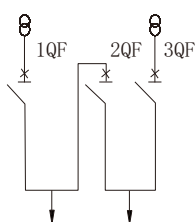
可能的运行方式

1QF	2QF
0	0
1	0
0	1

两锁一钥匙：两台断路器配两把相同的锁和一把钥匙，只允许一台断路器合闸

### 方式三：两路电源两路负载联锁

电路图



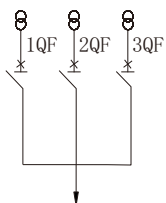
可能的运行方式

1QF	2QF	3QF
0	0	0
1	0	0
0	0	1
1	1	0
1	0	1
0	1	1

三锁两钥匙：三台断路器配三把相同的锁和两把钥匙，最多只允许两台断路器合闸

### 方式四：三路电源一路负载联锁

电路图



可能的运行方式

1QF	2QF	3QF
0	0	0
1	0	0
0	1	0
0	0	1

三锁一钥匙：三台断路器配三把相同的锁和一把钥匙，只允许一台断路器合闸



门框

#### ■门框+密封圈

门框及密封圈安装在配电柜安装断路器的柜门上,起到密封和美观作用,防护等级可达IP40级。



抽屉操作挂锁

#### ■抽屉操作挂锁

抽屉式断路器的本体在“分离”位置时,拉出卡板用挂锁锁住,锁住后本体将无法摇至“试验”或“连接”位置。(挂锁用户自备)



继电器模块

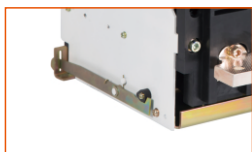
#### ■继电器模块

输入电压：DC24V

触点容量：AC250V 10A；DC28V 10A

当控制断路器的分合闸所带负载容量较大时,需通过继电器模块转换后再进行控制。安装方式采用35mm标准导轨安装方式。

## 附件



位置门联锁

### ■位置门联锁

当抽屉式断路器本体处于“试验”或“连接”位置时,禁止柜门打开,当断路器本体处于“分离”位置时,允许柜门打开。

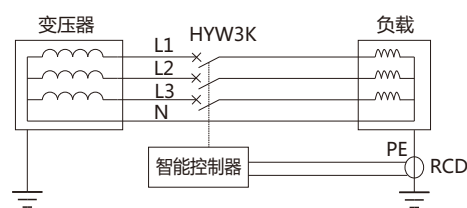
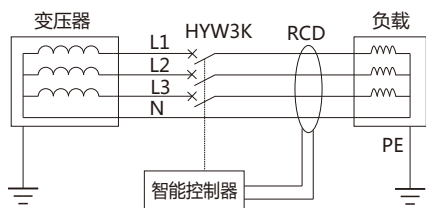


RCD零序电流互感器

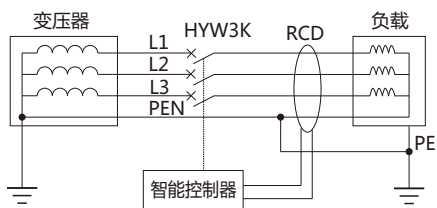
### ■RCD零序电流互感器

当接地保护为剩余电流型时,需外加零序电流互感器。信号取样方式为各相电流矢量和。适用于较小电流的保护。

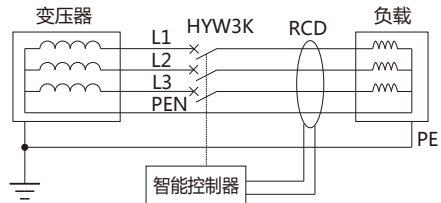
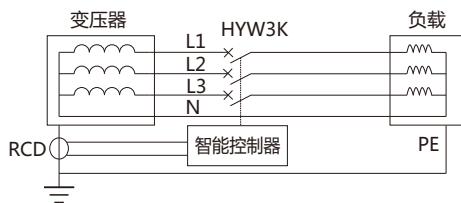
不同接地系统漏电保护互感器安装位置示意图



TT系统RCD互感器安装位置示意图



TN-C-S系统RCD互感器安装位置示意图



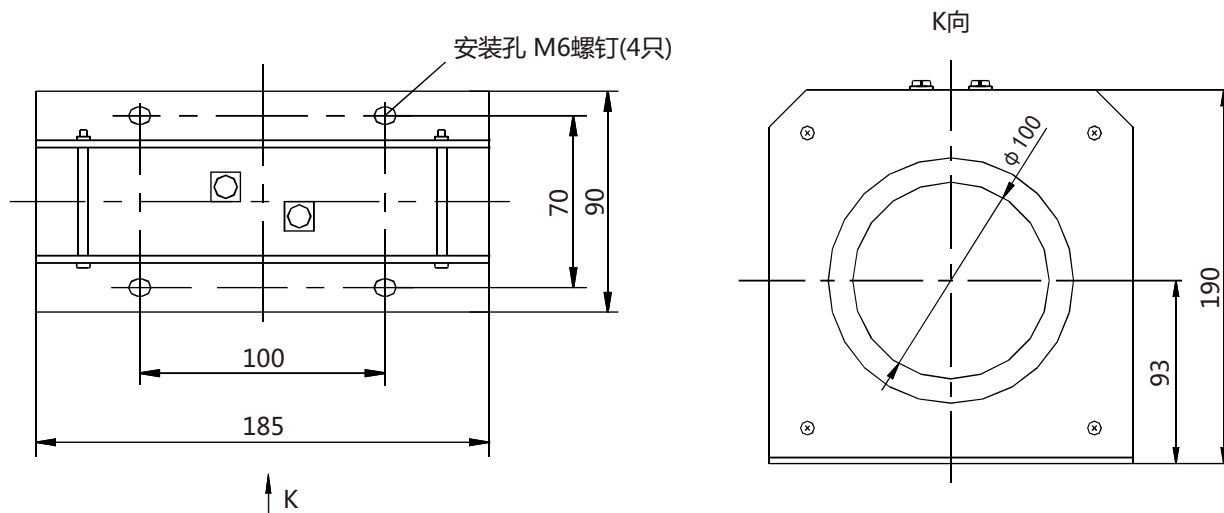
TN-S系统RCD互感器安装位置示意图



## 附件

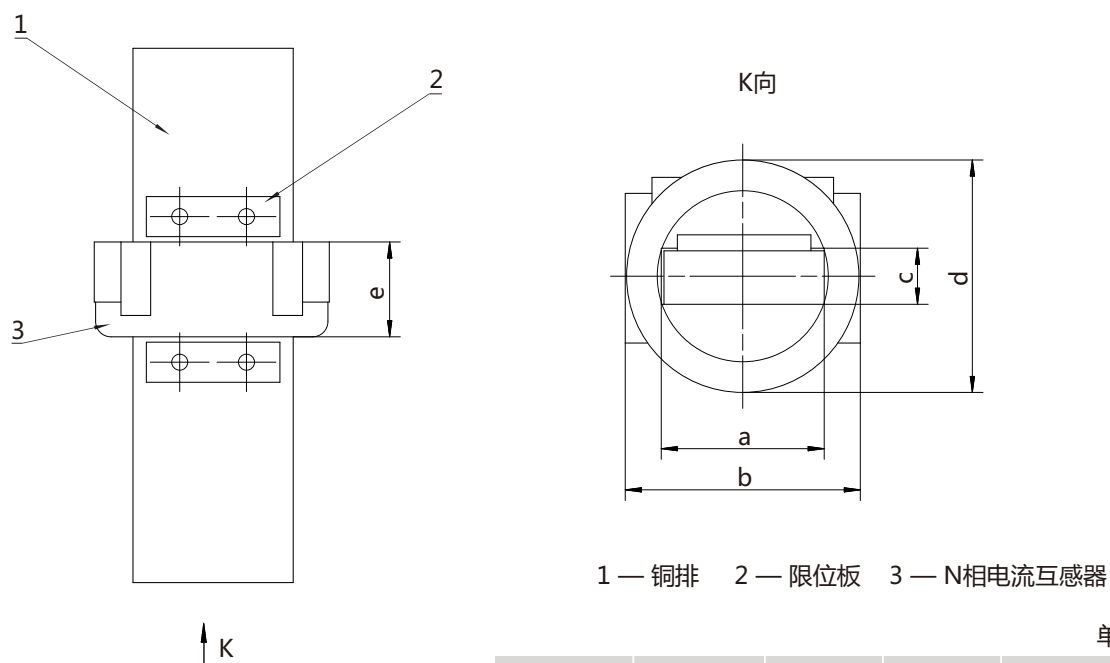
### ■ZT100接地互感器

当接地方式为地电流返回型(W)时外加的互感器，安装尺寸如下图所示。



### ■外接N相电流互感器(3P+N方式)

当智能控制器为3P+N时，需外接N相互感器，外形尺寸及安装方式见下图。



单位：mm

壳架电流(A)	a	b	c	d	e
1600	50.5	63	18.5	78	27
2000/2500	61	88	21	87	36
3200~6300	87	109	31	107	36

注1：互感器到断路器距离不大于2m，否则易产生干扰或误动作；

注2：铜排及限位板由用户自备，安装及固定互感器位置根据实际需要钻孔固定，互感器无窜动即可。

# 附件



机械联锁

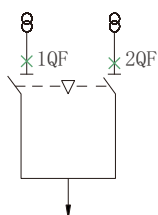
## ■机械联锁

两台平放断路器钢缆联锁或两台叠装断路器的连杆联锁。

### 二台断路器的钢缆联锁或连杆联锁

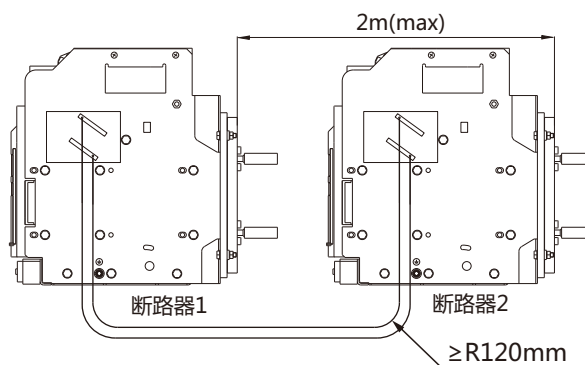
两路电源一路负载只能合一台断路器

电路图



可能的运行方式

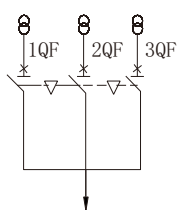
1QF	2QF
0	0
0	1
1	0



### 三台断路器的钢缆联锁或连杆联锁

三路电源一路负载只能合一台断路器

电路图

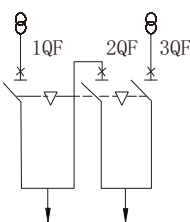


可能的运行方式

1QF	2QF	3QF
0	0	0
1	0	0
0	1	0
0	0	1

两路电源两路负载最多合两台断路器

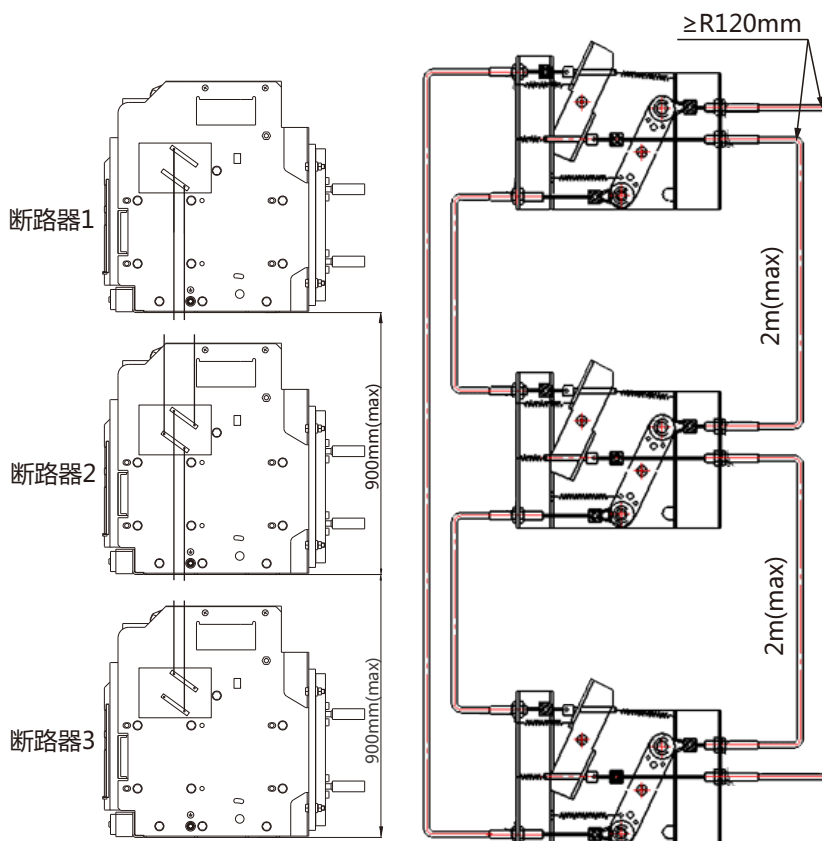
电路图



可能的运行方式

1QF	2QF	3QF
0	0	0
1	0	0
0	0	1
1	1	0
0	1	1
1	0	1

QF：断路器



杠杆三联锁示意图

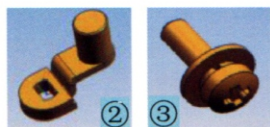
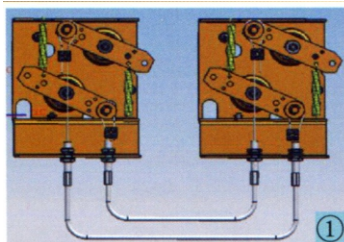
钢缆三联锁示意图

注1：钢缆联锁折弯处的过渡圆弧不小R120mm；

注2：杠杆两联锁就是在杠杆三联锁上取消一台断路器即可；

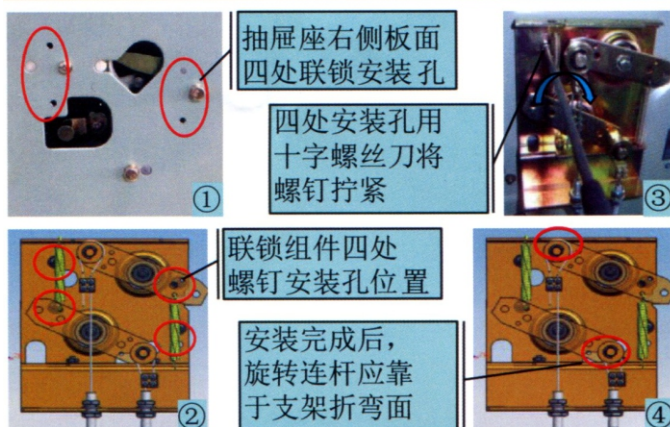
## 附件

### 机械联锁安装说明



#### 第一步：检查联锁装置零部件明细

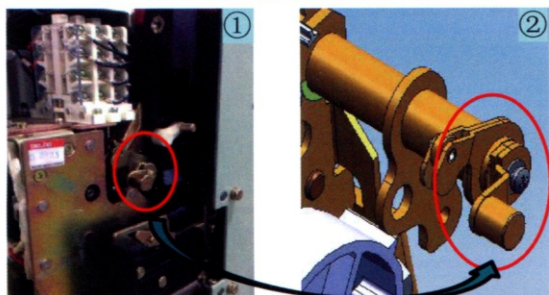
1. 联锁组件(1件/套)，参见图①。
2. 联锁支架(2件/套)，参见图②。
3. M5x10螺钉组合件(10件/套)。参见图③。



#### 第二步：安装联锁组件

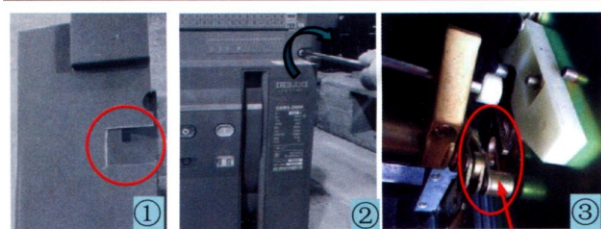
取出附件中的组合螺钉(8件)，用螺丝刀将联锁组件两端分别固定在两台抽屉座右侧板对应位置，参见图①②③。

注意点：完成后，可旋转连杆应分别靠于支架折弯面内侧。参见图④。



#### 第三步：安装联锁支架

1. 卸掉外壳螺钉，取下断路器外壳，抽出断路器本体；
2. 将联锁支架套在断路器机构转轴右端（注意方向），然后用螺丝刀把组合螺钉（2件）拧紧。参见图①②。

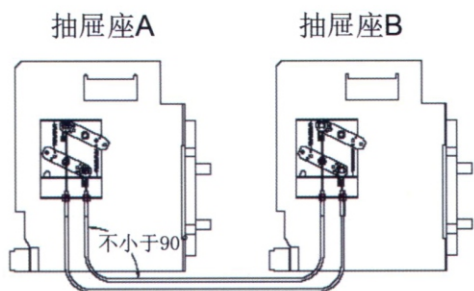


#### 第四步：外壳开槽并安装

1. 用尖嘴钳将外壳的右侧对应机构转轴部位开一小槽，参见图①；
2. 将外壳安装在断路器本体上并拧紧外壳螺钉。然后将本体摇至连接位置，此时联锁支架(轴端)应该进入联锁卡口内。参见图②③。

#### 第五步：联锁功能检查

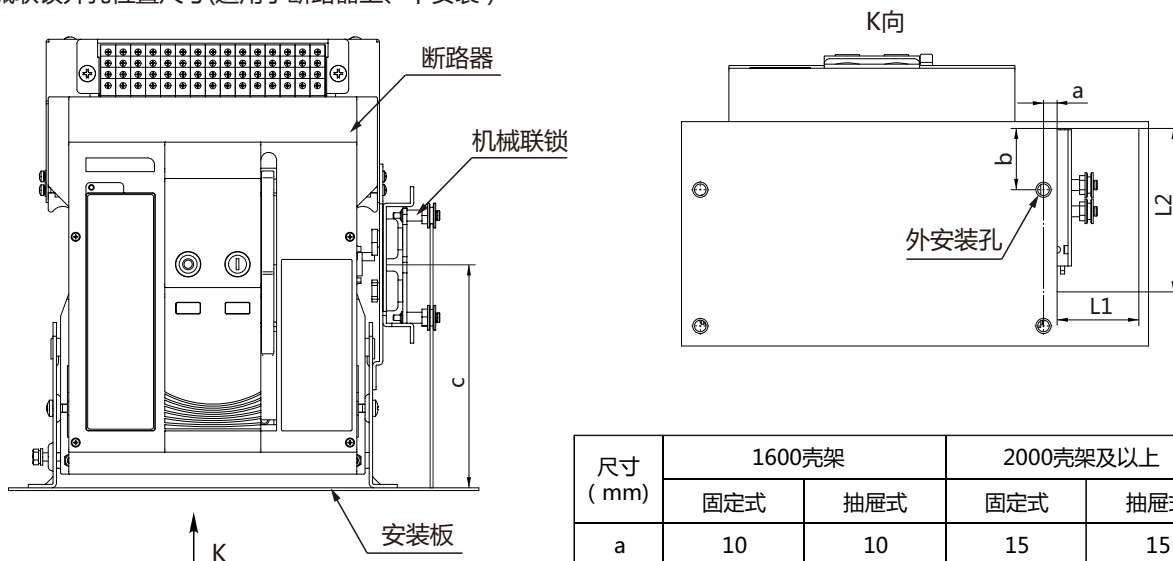
1. 两台柜体抽屉座之间不能间隔太远，要求联锁绳索成垂下拱形状，中间不可出现小于 $90^\circ$ 折角。
2. 将安装完成的本体放入抽屉座，并摇到连接位置方可进行测试。具体操作如下：(1)将断路器A储能后合闸，然后对B断路器储能，此时B无法进行合闸操作即为正确。(2)反之将断路器B储能后合闸，然后对A断路器储能，此时断路器A无法进行合闸操作即为正确。(3)将以上步骤循环操作三次，正常动作即可。



说明：杠杆联锁及三台断路器联锁对每台断路器来说安装方式是相同的，可参照上述说明进行操作。固定式断路器机械联锁则配有专用固定机械联锁的支架。

## 附件&维护及保养

机械联锁开孔位置尺寸(适用于断路器上、下安装)



尺寸 (mm)	1600壳架		2000壳架及以上	
	固定式	抽屉式	固定式	抽屉式
a	10	10	15	15
b	54	37	35	70
c	162.5	190	207	243
L1	60	60	75	75
L2	120	120	175	175

### 断路器的维护及保养

断路器维护保养的目的

- 监视断路器的运行状态，判断其是否处于正常运行状态；
- 预测和诊断断路器设备的故障隐患并将其消除；
- 有利于断路器设备在寿命周期内无故障运行。

在以下情况下需对断路器进行维护保养

- 由于异物残留或尘埃过多会引起绝缘失效，导致电气故障；
- 断路器长期未进行内部机构保养，转动及滑动部件缺少定期润滑，导致相关零件卡滞，产生操作故障和缩短寿命；
- 由于接触不良，导致控制电路失灵/电气信号反馈不正确或电气联锁失效；
- 断路器长期运行中，如果受环境高温、潮湿、污染、振动、强磁场干扰等影响，易缩短断路器使用寿命或产生误动作，应采取相应处理措施；
- 断路器出现跳闸或报警事故时。

断路器维护保养内容

在断路器维护保养前，应先将断路器分断，抽屉式断路器应将断路器本体摇至分离位置，确认进、出线端及控制回路应不带电情况下进行。

- 检查断路器上是否有尘土、污垢、水珠等，如果有，请用干布清除，如果受潮应进行必要的烘干处理；
- 检查二次接线端子导线是否接触良好，螺钉有无松动、氧化现象；
- 检查断路器主电路固定螺钉有无松动、氧化现象，导电铜排表面变色是否严重，接触面应无变色现象；
- 用500V兆欧表检查断路器各相主电路之间及断路器断开进出线之间绝缘电阻应不小于50MΩ；
- 用手动对断路器进行储能、合闸、分闸操作应无异常现象，抽屉式断路器摇进摇出应正常；
- 对断路器维护保养应定期进行（如6个月检查一次），以防断路器有故障时好及时排除；
- 在维护保养完成后断路器投入运行前，应对断路器合、分闸5次，以保障断路器触头系统接触良好；



# 订货选型

## 订货规范

单位:	联系人:	联系电话:	订货数量:	(台)	订货日期:								
产品型号	<input type="checkbox"/> HYW3-1600 <input type="checkbox"/> HYW3K-1600 <input type="checkbox"/> HYW5-1600		<input type="checkbox"/> HYW3-2000 <input type="checkbox"/> HYW3K-2000 <input type="checkbox"/> HYW5-2000		<input type="checkbox"/> HYW3-2500 <input type="checkbox"/> HYW3K-2500 <input type="checkbox"/> HYW5-2500		<input type="checkbox"/> HYW3-3200 <input type="checkbox"/> HYW3K-3200 <input type="checkbox"/> HYW5-3200		<input type="checkbox"/> HYW3-4000 <input type="checkbox"/> HYW3K-4000 <input type="checkbox"/> HYW5-4000		<input type="checkbox"/> HYW3-6300 <input type="checkbox"/> HYW3K-6300 <input type="checkbox"/> HYW5-6300		
	<input type="checkbox"/> N <input type="checkbox"/> H		<input type="checkbox"/> N <input type="checkbox"/> H		<input type="checkbox"/> N <input type="checkbox"/> H		<input type="checkbox"/> N <input type="checkbox"/> H		<input type="checkbox"/> N <input type="checkbox"/> H		<input type="checkbox"/> N <input type="checkbox"/> H		
额定电流	<input type="checkbox"/> 200 <input type="checkbox"/> 400 <input type="checkbox"/> 630 <input type="checkbox"/> 800 <input type="checkbox"/> 1000 <input type="checkbox"/> 1250		<input type="checkbox"/> 630 <input type="checkbox"/> 800 <input type="checkbox"/> 1000 <input type="checkbox"/> 1250 <input type="checkbox"/> 1600 <input type="checkbox"/> 2000		<input type="checkbox"/> 2500		<input type="checkbox"/> 2000 <input type="checkbox"/> 2500 <input type="checkbox"/> 3200		<input type="checkbox"/> 4000		<input type="checkbox"/> 4000 <input type="checkbox"/> 5000 <input type="checkbox"/> 6300		
极数	<input type="checkbox"/> 3极 <input type="checkbox"/> 4极												
安装方式	<input type="checkbox"/> 固定式 <input type="checkbox"/> 抽屉式												
智能控制器选型	类型	<input type="checkbox"/> Mic1.0(标准型,数码显示) <input type="checkbox"/> Mic2.0(多功能型,液晶显示) <input type="checkbox"/> Mic5.0(智能型,液晶显示带通讯)											
	额定电压	<input type="checkbox"/> AC230V <input type="checkbox"/> AC400V <input type="checkbox"/> DC220V <input type="checkbox"/> DC110V <input type="checkbox"/> DC24V											
	保护参数设置	默认出厂设置: Ir=1In, Tr=15s ; 定时限 Isd=8Ir, Tsd=0.4s; 反时限 Is= 4Ir; Ii=12In; Ig 为 OFF (打开默认值 Ig=In, 反时限剪切系数 k=OFF, Tg=0.4s)											
		长延时保护 Ir	Ir=_____In (在 0.4~1.0 中选取或为 OFF) Tr (1.5Ir) =_____s (在 15、30、60、……、960 中选取)										
		短路短延时保护 Isd	Isd=_____Ir (在 1.5~15 中选取或为 OFF) <input type="checkbox"/> 定时限 Tsd=_____s (在 0.1~0.4 中选取);										
		短路瞬时保护 Ii	Ii=_____In (在 1.0~20 中选取或为 OFF), 最大为 100kA										
接地保护 Ig	Ig=_____In (在 0.2~1.0 中选取或为 OFF) Tg=_____s (在 0.1~1.0 中选取) 反时限剪切系数 k=_____ (在 1.5~6 中选取或为 OFF)												
选配功能	<input type="checkbox"/> 电压测量 <input type="checkbox"/> 频率测量 <input type="checkbox"/> 电压不平衡率测量 <input type="checkbox"/> 相序检测 <input type="checkbox"/> 功率测量 <input type="checkbox"/> 功率因数测量 <input type="checkbox"/> 温控监测 <input type="checkbox"/> 电能测量 <input type="checkbox"/> 区域联锁(ZSI)功能 <input type="checkbox"/> 谐波测量 <input type="checkbox"/> 过压保护 <input type="checkbox"/> 欠压保护 <input type="checkbox"/> 电压不平衡保护 <input type="checkbox"/> 过频保护 <input type="checkbox"/> 欠频保护 <input type="checkbox"/> 相序保护 <input type="checkbox"/> 逆功率保护 <input type="checkbox"/> 需用值保护 <input type="checkbox"/> 需用值测量(电流、功率) <input type="checkbox"/> 剩余动作电流保护 <input type="checkbox"/> 负载监控功能 <input type="checkbox"/> 中性线保护 <input type="checkbox"/> DI 输入功能 <input type="checkbox"/> DO 输出功能 <input type="checkbox"/> 通讯功能: Modbus 协议 (Mic5.0标配) <input type="checkbox"/> 物联网功能 (wifi、GPRS)												
标准配置附件	闭合电磁铁	<input type="checkbox"/> AC230V <input type="checkbox"/> AC400V <input type="checkbox"/> DC220V <input type="checkbox"/> DC110V											
	分励脱扣器	<input type="checkbox"/> AC230V <input type="checkbox"/> AC400V <input type="checkbox"/> DC220V <input type="checkbox"/> DC110V											
	储能电机	<input type="checkbox"/> AC230V <input type="checkbox"/> AC400V <input type="checkbox"/> DC220V <input type="checkbox"/> DC110V											
	辅助开关	<input type="checkbox"/> 转换四常开四常闭 <input type="checkbox"/> 独立四常开四常闭 <input type="checkbox"/> 转换六常开六常闭 <input type="checkbox"/> 独立六常开六常闭 <input type="checkbox"/> 特殊形式 (备注: HYW3-1600可配转换四常开四常闭或转换六常开六常闭)											
	门框+密封圈	<input type="checkbox"/> 固定式 <input type="checkbox"/> 抽屉式											
选配附件	欠电压脱扣器	<input type="checkbox"/> 自吸式						<input type="checkbox"/> 助吸式(默认)					
		<input type="checkbox"/> AC230V <input type="checkbox"/> AC400V						<input type="checkbox"/> 瞬时 <input type="checkbox"/> 0.5s <input type="checkbox"/> 1s <input type="checkbox"/> 3s <input type="checkbox"/> 5s					
	钥匙锁	<input type="checkbox"/> 一台断路器配一把锁和一把钥匙						<input type="checkbox"/> 两台断路器配两把锁和一把钥匙					
		<input type="checkbox"/> 三台断路器配三把锁和两把钥匙						<input type="checkbox"/> 特殊形式(按用户要求订制)					
	机械联锁	<input type="checkbox"/> 两台断路器 <input type="checkbox"/> 杠杆联锁(上下联锁) <input type="checkbox"/> 钢缆联锁											
<input type="checkbox"/> 三台断路器 <input type="checkbox"/> 杠杆联锁(上下联锁) <input type="checkbox"/> 钢缆联锁    (备注: 有两合一或一合两分两种方式)													
双电源控制器	<input type="checkbox"/> 双电源 <input type="checkbox"/> 三电源 <input type="checkbox"/> 两电源+母联    (备注: 带消防、发电机或通讯功能需注明)												
其它	<input type="checkbox"/> 漏电电流互感器 <input type="checkbox"/> N相电流互感器 <input type="checkbox"/> 接地电流互感器 <input type="checkbox"/> 电源适配器 <input type="checkbox"/> 门联锁 <input type="checkbox"/> 继电器模块 <input type="checkbox"/> 协议转换模块(Profibus-DP、Device Net) <input type="checkbox"/> 抽屉座电气三位置指示 <input type="checkbox"/> 储能就绪电气指示 <input type="checkbox"/> 分合闸按钮锁 <input type="checkbox"/> 二次接线端子罩 <input type="checkbox"/> 计数器												

注 1: 如用户订货还有其它特殊要求, 请在订货之前与制造厂协商;

注 2: 断路器的选配功能、选配附件等费用不含在断路器标准配置内, 费用另外计算。

注 3: 当选择双电源控制器时, 同时需选择机械联锁。



## 合格证

名称：智能型万能式断路器

型号：HYW系列

检验员：



日期：见产品标牌或二维码

产品符合GB/T 14048.2标准，经  
检验合格，准许出厂。

**环宇高科有限公司**  
HUANYU HIGH TECH CO.,LTD

服务  
热线

**400-887-5757**

环宇高科有限公司  
HUANYU HIGH TECH CO.,LTD

浙江省乐清市北白象  
温州大桥工业园区

电话：0577-62889999

传真：0577-62885588

邮编：325603

www.huyu.com.cn

关注平台



环宇网站



环宇微信

环宇高科有限公司版权所有

因产品技术不断更新，所有数据资料应以本公司技术部门最新确认为准。



爱护环境，纸张可回收利用

版本号：2021年04月