

表6

极数	L (Inm=63A)		L (Inm=32A)		H
	L1	L2	L1	L2	
1P+N	54 ⁰ _{-1.0}	36 ⁰ _{-0.6}	45 ⁰ _{-1.0}	27 ⁰ _{-0.6}	78 ⁰ _{-1.0}
2P	72 ⁰ _{-1.2}	36 ⁰ _{-0.6}	63 ⁰ _{-1.2}	27 ⁰ _{-0.6}	80 ⁰ _{-1.0}
3P	103.5 ⁰ _{-1.4}	49.5 ⁰ _{-0.6}	90 ⁰ _{-1.4}	36 ⁰ _{-0.6}	
3P+N	117 ⁰ _{-1.4}	63 ⁰ _{-0.6}	99 ⁰ _{-1.4}	45 ⁰ _{-0.6}	
4P	135 ⁰ _{-1.6}	63 ⁰ _{-0.6}	117 ⁰ _{-1.6}	45 ⁰ _{-0.6}	

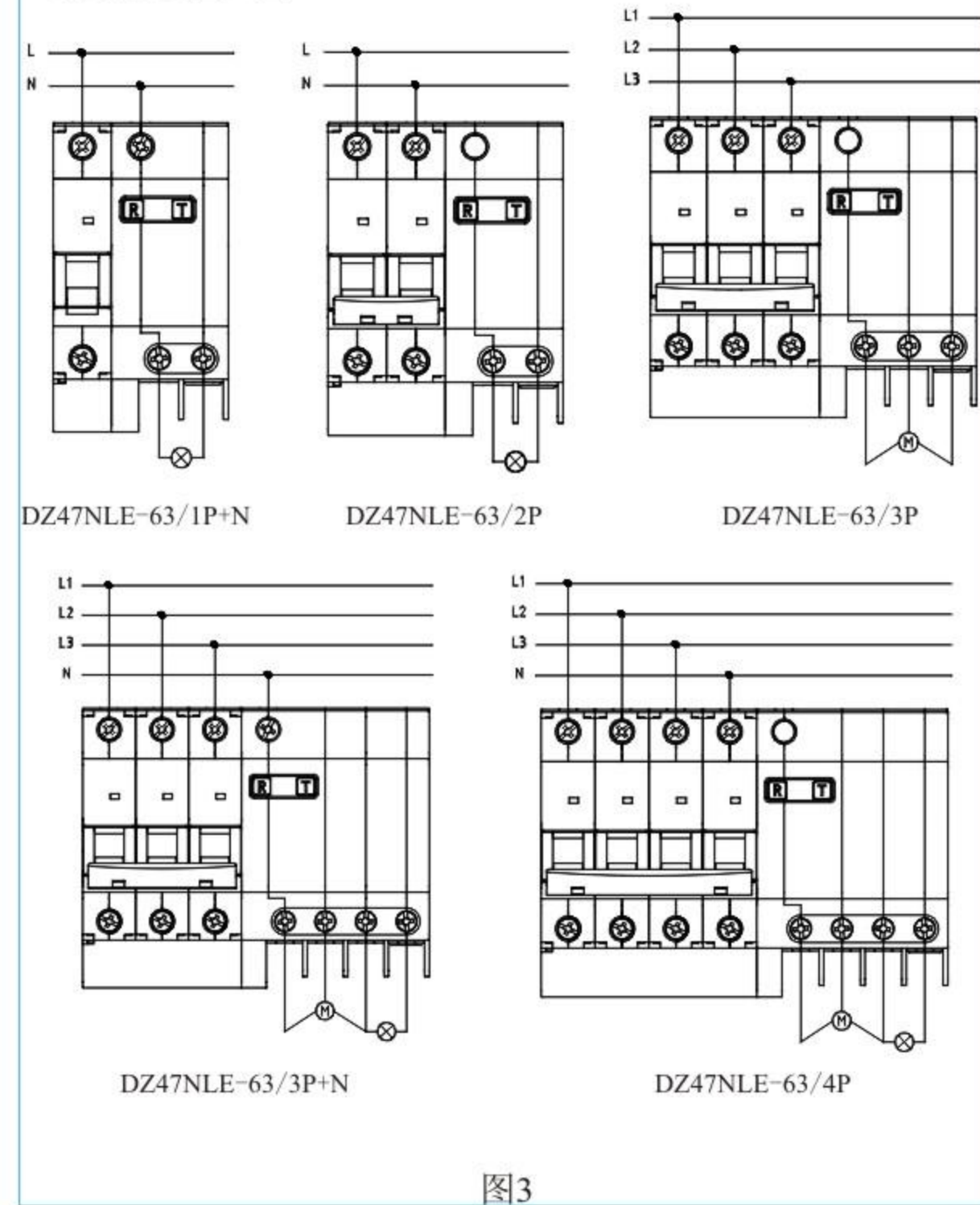
7 使用与维护

- 7.1 剩余电流动作断路器对同时接触被保护电路中两线引起的触电危险，不能进行保护。
- 7.2 剩余电流动作断路器的输入端接电源，输出端接负载，否则将导致脱扣线圈烧毁。
- 7.3 电源均应通过剩余电流动作断路器连接负载，不得使其中任何一线“体外循环”，否则剩余电流动作断路器将无法带负载工作。
- 7.4 安装前应检查产品名牌上的技术参数是否与实际使用相匹配，同时进行选用与产品相匹配的导线截面进行安装。
- 7.5 剩余电流动作断路器进行动作特性测试时，应使用经国家有关部门检测合格的专用测试仪器，严禁用直接触接地装置或直接短路的试验方法。
- 7.6 严禁在产品的出线端直接检测绝缘电阻，应将电子线路板的辅助电源断开，确保电子元件的输入与输出端无电压方法检测，否则会烧坏线路板中的电子元件。
- 7.7 剩余电流动作断路器在安装或运行一定时期后，均应在合闸通电状态下，按下试验按钮，剩余电流动作断路器应动作，以此检查保护性能是否正常可靠，失常时应停止使用。
- 7.8 剩余电流动作断路器因被保护电路发生故障（漏电、过载或短路）而分闸后，必须查明原因，故障解除后方可合闸。

7.9 剩余电流动作断路器的过载、短路、漏电保护特性出厂时均已检定，不可自行拆装或随意调节。

7.10 剩余电流动作断路器在运输、保管和使用中均不得跌落和经受雨雪侵蚀。

8 接线示意图见图3



9 订货须知

订货时必须说明剩余电流动作断路器型号、壳架等级额定电流值、额定电流值、额定剩余动作电流、极数、脱扣型式、台数等。

例如：DZ47NLE系列剩余电流动作断路器，壳架等级电流为63A，额定电流为40A，脱扣型式C型，额定剩余动作电流30mA，剩余电流动作类型AC型，三极加不可断开中性极 100台，则表示为DZ47NLE-63/3N C40 AC型 30mA 100台。

公司承诺

在产品遵守使用、保管条件及产品封印完好的前提下，自产品生产之日起十八个月内，产品如因制造质量问题发生损坏或不能正常使用的，本公司负责无偿修理或更换。超过保修期的，需有偿修理，但因下述情形引起损坏的，即使在保修期内亦作有偿修理：

- (1) 由于使用错误，自行改造及不适当的维修等原因；
 - (2) 超过标准范围要求使用；
 - (3) 购买后由于摔落及运输中发生损坏等原因；
 - (4) 地震、火灾、雷击、异常电压、其他天灾及二次灾害等原因。
- 如有问题请于经销商或本公司客户服务部门联系。

尊敬的客户：

为了保护我们的环境，产品报废时，请做好产品或者零件材料的回收工作。对于不能回收的材料，也请做好相应的处理，非常感谢您的合作与支持。

地址：浙江省乐清市温州大桥工业园区
服务热线：400-887-5757
总机：0577-62889999
传真：0577-62885588
网址：www.huyu.com.cn



DZ47NLE-63 DZ47eLE-63 系列 DZ47LEK-63 剩余电流动作断路器 安装使用说明书

安装使用产品前，请务必仔细阅读使用说明书，并保留备用

产品合格证

本产品经检验合格，符合标准GB/T 16917.1要求，准予出厂。

检验员：



检验日期：见产品或包装

环宇高科有限公司

1 范围

DZ47NLE-63、DZ47eLE-63、DZ47LEK-63系列剩余电流动作断路器适用于交流50Hz，额定电压至400V，额定电流至63A的线路中，作家用和类似用途的漏电和过载保护，以防止由线路漏电或触电而发生火灾或人员伤亡事故，亦可以对电网故障引起的电压过度升高进行电压保护。

剩余电流动作断路器1P+N和2P可以特殊生产带过电压保护功能的剩余电流动作断路器，该断路器除了具有过载、短路、漏电保护功能外，还能对由于电网故障引起的电压过度升高（例如，由于中性线错接、断开、三相负载不平衡引起的电压升高）进行保护。

该剩余电流动作断路器符合IEC61009-1、GB/T 16917.1《家用和类似用途的带过电流保护的剩余电流动作断路器（RCBO）第一部分：一般规则》等标准的要求。

2 型号及其含义

DZ47 NLE-63 H
 无：通用性 Icn:6000A H：高分断型 Icn:10000A
 壳架等级
 NLE:通用款电子式漏电保护
 NLG:通用款带过压保护的电子式漏电保护
 eLE:电商款电子式漏电保护
 eLG:电商款带过压保护的电子式漏电保护
 LEK:电力款电子式漏电保护
 LGK:电力款带过压保护的电子式漏电保护
 系列代号

3 基本规格及主要技术参数

3.1 品种规格见表1

表1

产品型号	极数	加中性线	额定电流 In(A)	电压 Ue(V)	额定剩余动作电流 IΔn(mA)	额定剩余动作电流 IΔno(mA)	IΔn时的分断时间 (s)	额定短路分断能力 Icn(A)	额定剩余电流通断能力 IΔm(A)	过电流时脱扣器类型
nLE-63	1	N	6, 10, 16, 20, 25, 32, 40, 50, 63	220, 230, 240	30, 50, 75, 100, 150	15, 25, 38, 50, 150	<0.1	6000	630	B, C, D
eLE-63	2									
LEK-63	3									
nLE-63H	3	N								
eLE-63H	3	N								
LEK-63H	4									
nLG-63	1	N								
eLG-63	2									C
LGK-63	2									

3.2 剩余电流动作断路器分断时间见表2

表2

IΔn (mA)	In (A)	最大分断时间 (s)			
		IΔn	2IΔn	5IΔn	250mA
>30	任何值	0.1	0.1	0.04	
≤30		0.1	0.1	—	0.04

3.3 过电流脱扣器保护特性见表3（特性曲线见图1）

表3

脱扣器类型	B	C	D	起始状态	脱扣时间	预期结果	
热脱扣	I1	1.13In		冷态	t≤1h	不脱扣	
	I2	1.45In		紧接上述试验	t<1h	脱扣	
磁脱扣	I4	3In	5In	10In	冷态	t≤0.1s	不脱扣
	I5	5In	10In	20In	冷态	t<0.1s	脱扣
	说明：表中热脱扣动作特性是在30℃~35℃温度下，按表4对应的导线连接，得出的预期结果；产品出厂时按此条件调试，使用条件与此不同时，额定电流应进行相应补偿，建议用户按表4对应导线接线。						

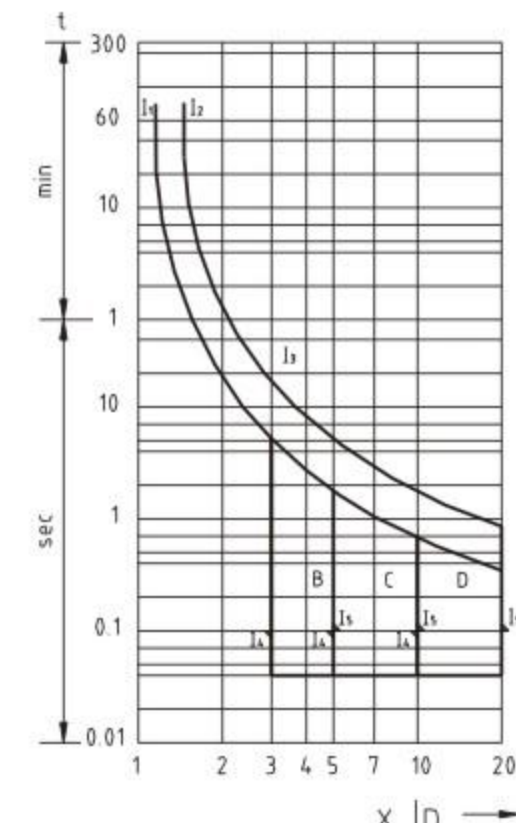


图1

3.4 断路器使用铜导线连接（导线选用见表4），接线端子拧紧力矩为2.0 N·m~2.5 N·m。

额定电流 In (A)	≤6	10	16、20	25	32	40、50	63
导线截面积 (mm²)	1	1.5	2.5	4	6	10	16

3.5 剩余电流动作断路器除具有漏电保护功能外，还能对由于电网故障引起电压过度升高进行保护。过电压整定值Uvo=280V，整定范围Uvo±5%（仅1P+N和2P可以增加过电压保护功能）。

3.6 剩余电流动作断路器配有7种不同的附件，包括：OF辅助触头、SD报警触头、MX+OF分励脱扣器、MN欠压脱扣器、MV过压脱扣器、MVMN过欠压脱扣器、失压脱扣器等附件。所有附件均安装在产品的左边。

4 结构和工作原理

DZ47NLE-63、DZ47eLE-63、DZ47LEK-63系列剩余电流动作断路器是由本公司开发的DZ47N-63系列小型断路器和剩余电流动作脱扣器组合而成。当被保护电路中有漏电或人身触电时，只要漏电流IΔ达到动作电流值，断路器就会立即动作，切断电源，从而起到漏电和触电保护作用，同时剩余电流动作断路器对电路中的过载和短路也能起到保护作用。

5 正常工作条件和安装条件

5.1 周围空气温度上限值不超过+70℃，下限值不低于-35℃，24h内平均值不超过+35℃。断路器的基准温度为30℃，当环境温度发生变化时，其额定电流值需进行修正，修正系数参见表5。

表5

环境温度℃	-35	-20	-10	0	10	20	30	40	50	60	70
修正系数	1.45	1.4	1.3	1.23	1.15	1.08	1	0.98	0.96	0.93	0.91
额定电流 A	10~25	1.27	1.24	1.19	1.13	1.08	1.04	1	0.98	0.95	0.92
	32~40	1.27	1.24	1.19	1.13	1.08	1.04	1	0.97	0.92	0.89
	50~63	1.26	1.25	1.18	1.13	1.08	1.03	1	0.95	0.9	0.86

5.2 安装地点的海拔不超过2000 m。

5.3 安装地点的大气相对湿度在最高温度+40℃时不超过50%，在较低温度下可以有较高的相对湿度。最湿月的平均最大相对湿度不超过90%，同时该月的月平均温度不超过+25℃，由于温度变化产生在产品表面上的凝露，应采取防护措施。

5.4 污染等级为2级。

5.5 防护等级为IP20。

5.6 安装类别为II、III级。

5.7 剩余电流动作断路器采用TH35-7.5型标准导轨安装。

5.8 安装场所的外磁场任何方向均不应超过地磁场的5倍。

5.9 剩余电流动作断路器应垂直安装，手柄向上为接通电源位置，安装处应无显著冲击和振动。

6 外形尺寸和安装尺寸见图2和表6

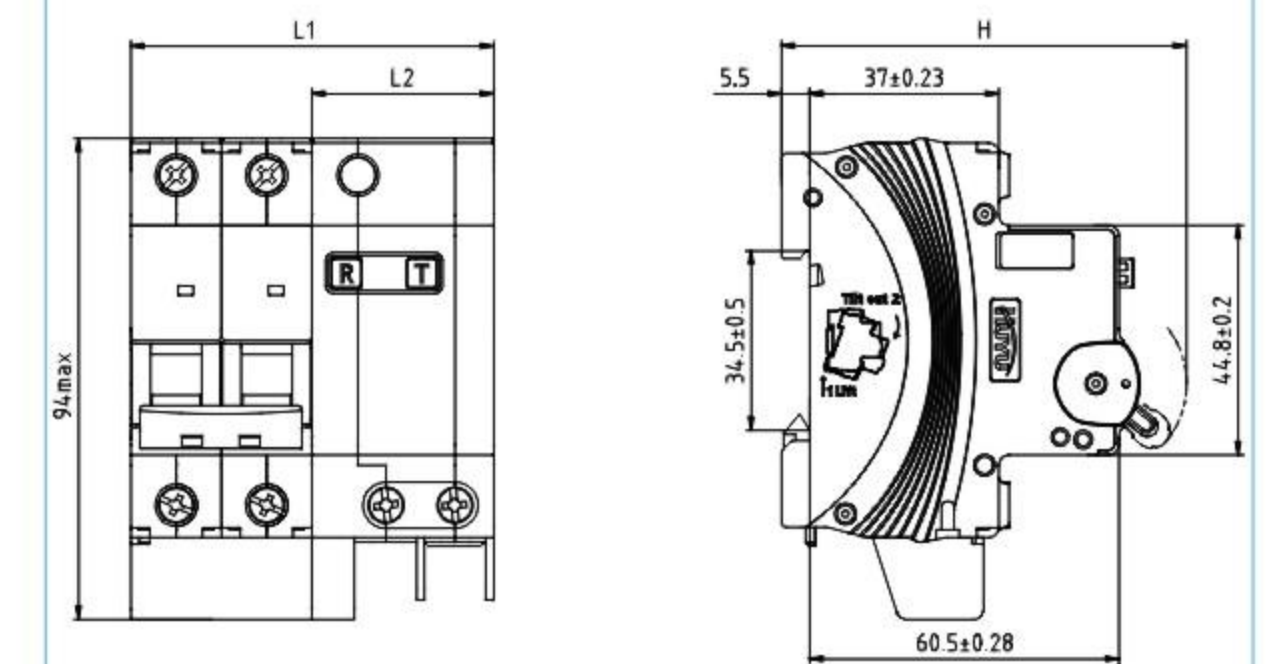


图2